



# System Controller | Mini Remote | Mini Remote Dropbar

BRC3100 | BRC3300 | BRC3310



Robert Bosch GmbH  
72757 Reutlingen  
Germany

[www.bosch-ebike.com](http://www.bosch-ebike.com)

M 275 007 3RC (2023.04) T / 109

**de** Montageanleitung  
**en** Assembly instructions  
**fr** Instructions de montage  
**es** Instrucciones de montaje  
**pt** Instruções de montagem  
**it** Istruzioni di montaggio  
**nl** Montagehandleiding  
**da** Monteringsanvisning  
**sv** Monteringsanvisning  
**no** Monteringsanvisning  
**fi** Asennusohje  
**is** Uppsetningarleiðbeiningar

**el** Οδηγίες συναρμολόγησης  
**pl** Instrukcja montażu  
**cs** Montážní návod  
**sk** Montážny návod  
**hu** Szerelési utasítás  
**ro** Instrucțiuni de montare  
**bg** Ръководство за монтиране  
**sl** Navodila za montažo  
**hr** Upute za montažu  
**et** Montaažjuhend  
**lv** Montāžas instrukcijas  
**lt** Montavimo instrukcija

**ja** 取付説明書  
**zh** 安裝說明  
**ko** 조립 지침



## Allgemeine Informationen

### Verwendete Piktogramme



Für den Arbeitsschritt erforderliche Werkzeuge



Bei Aktionen mit diesem Piktogramm muss ein Drehmomentschlüssel verwendet und die Schraube mit dem angegebenen Drehmoment angezogen werden, sonst besteht Beschädigungsgefahr für die Komponenten.

### Benötigte Werkzeuge und Materialien

- Drehmomentschlüssel 0,5 Nm
- Innensechskantschlüssel 3 mm
- Torx-T10-Werkzeug

**Hinweis:** Verwenden Sie bei Innensechskantschrauben mit einem flachen Schraubenkopf keinen Innensechskantschlüssel mit Kugelkopf.

### Hinweis zur Demontage

In dieser Anleitung wird nur die Montage der Bedieneinheiten **System Controller**, **Mini Remote** und **Mini Remote Dropbar** beschrieben. Bei der Demontage ist in der umgekehrten Reihenfolge vorzugehen.

**Hinweis:** Achten Sie bei der Demontage der Bedieneinheit **System Controller** darauf, spezifisches Montagematerial des eBike-Herstellers (z.B. Schrauben, Unterlegscheiben) aufzubewahren und bei der Montage wiederzuverwenden.

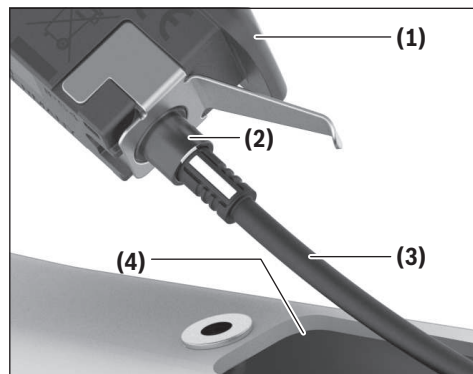
## Montage System Controller

### Montageposition System Controller

Die Bedieneinheit **System Controller** kann z.B. im Oberrohr des eBike-Rahmens montiert werden.



### Das HMI-Kabel anschließen



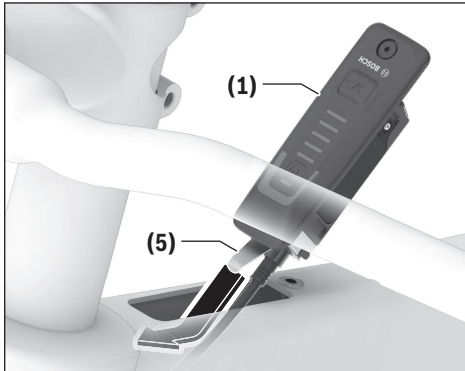
Führen Sie das HMI-Kabel (3) aus der Rahmenöffnung (4) heraus, um die Bedieneinheit **System Controller** (1) anzuschließen.

Stecken Sie das HMI-Kabel (3) in die HMI-Buchse (2) der Bedieneinheit **System Controller** (1).

**Hinweis:** Beachten Sie beim Anschließen des Kabels die Farbkodierung des Kabels und der Buchse.

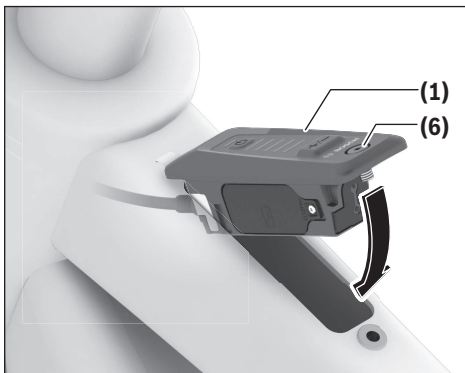
**Hinweis:** Achten Sie darauf, dass das HMI-Kabel nicht eingeklemmt oder geknickt ist.

### System Controller einsetzen



Stecken Sie die Bedieneinheit **System Controller (1)** so in die Rahmenöffnung **(4)**, dass die HMI-Kabelbuchse **(2)** in Fahrtrichtung zeigt und die Metallklammer **(5)** unterhalb der Rahmenöffnung **(4)** liegt.

Schieben Sie die Bedieneinheit **System Controller (1)** bis zum Anschlag in die Rahmenöffnung **(4)**.



Drücken Sie die Bedieneinheit **System Controller (1)** hinten in die Rahmenöffnung **(4)**.

Drehen Sie die Schraube **(6)** fest.

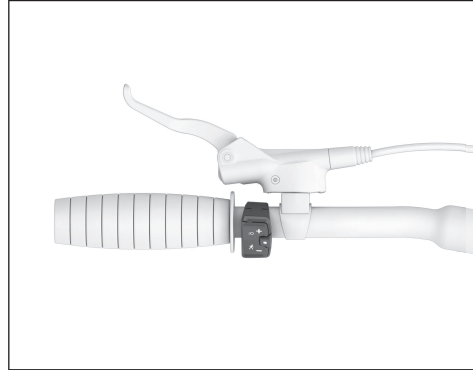
1× M4  Torx T10  0,5 Nm



- Torx-T10-Werkzeug
- Drehmomentschlüssel

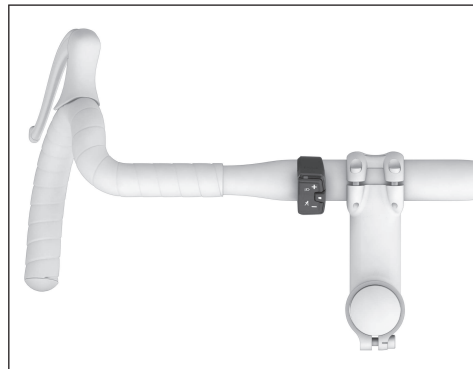
### Montage Mini Remote/Mini Remote Dropbar

#### Montageposition Mini Remote



Die Bedieneinheit **Mini Remote** kann an einem Lenker mit einem Rohrdurchmesser von 22,2 mm zwischen dem Bremshebel und dem Lenkergriff montiert werden.

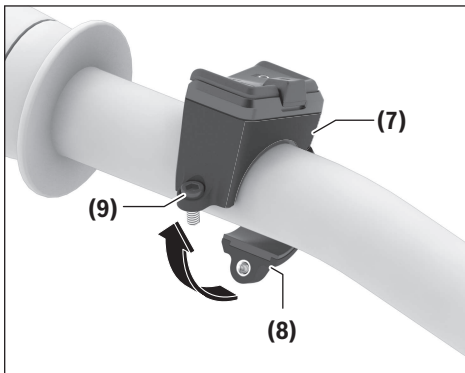
#### Montageposition Mini Remote Dropbar



Die Bedieneinheit **Mini Remote Dropbar** ist für die Montage an Rennrad-Lenkern vorgesehen.

Die Bedieneinheit **Mini Remote Dropbar** wird links vom Vorbau montiert. Für die korrekte Befestigung ist am Lenkerrohr ein zylindrischer Bereich mit einem Rohrdurchmesser von 31,8 mm und mit einer Breite von mindestens 25 mm erforderlich.

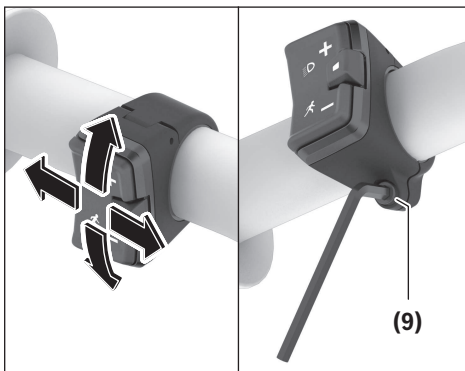
## Befestigung am Lenker Mini Remote/Mini Remote Dropbar



Öffnen Sie die Schelle (8) der Bedieneinheit **Mini Remote/Mini Remote Dropbar (7)** und setzen Sie die Bedieneinheit (7) auf den Lenker auf. Achten Sie dabei auf den korrekten Sitz des Gummi-Einlegers/Batteriehalters in der Bedieneinheit.

Platzieren Sie dabei die Bedieneinheit (7) so auf dem Lenker, dass die Klemmschraube (9) zugänglich ist.

Schließen Sie die Schelle (8) und drehen Sie die Klemmschraube (9) leicht ein.



Richten Sie die Bedieneinheit (7) horizontal so aus, dass Sie die Bedientasten mit dem Daumen gut erreichen können. Vertikal wird empfohlen, die Bedieneinheit so auszurichten, dass die Plus-/Minus-Tasten-Ebene senkrecht zum Boden zeigt.

Drehen Sie anschließend die Klemmschraube (9) fest.

1× M3  Innensechskant 3 mm  0,5 Nm



- Innensechskantschlüssel 3 mm
- Drehmomentschlüssel



## General Information

### Pictograms used



Tools required for the work step



Actions displaying this pictogram must be performed with a torque spanner and the screw must be tightened to the specified torque, otherwise there is a risk that the components will be damaged.

### Required Tools and Materials

- 0.5 Nm torque spanner
- 3 mm hex key
- Torx T10 screwdriver

**Note:** Do not use a ball end hex key on flat head hex screws.

### Note on Disassembly

These instructions only outline the assembly process for the **System Controller**, **Mini Remote** and **Mini Remote Dropbar** operating units. To disassemble the units, follow the instruction steps in the reverse order.

**Note:** If the **System Controller** operating unit is disassembled, make sure to retain the specific assembly material (e.g. screws, washers) of the eBike manufacturer and to re-use this when re-assembling the unit.

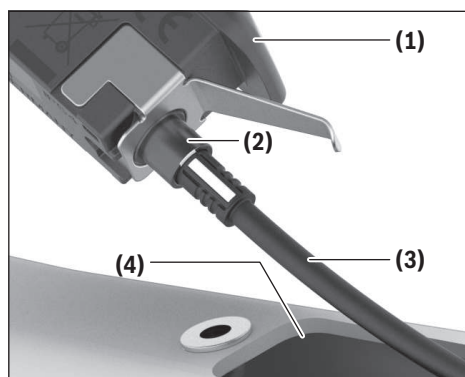
## System Controller assembly

### System Controller assembly position

The **System Controller** operating unit may be fitted to the upper pipe of the eBike frame, for example.



### Connecting the HMI Cable



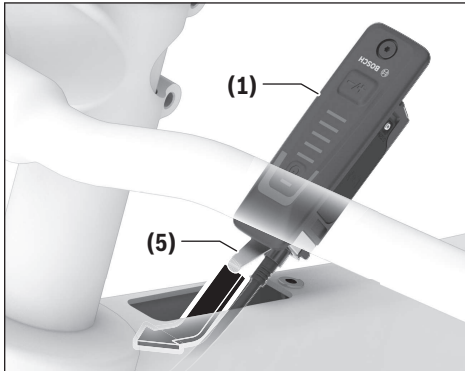
Guide the HMI cable (3) out of the frame opening (4) to connect the **System Controller** operating unit (1).

Insert the HMI cable (3) into the HMI socket (2) of the **System Controller** operating unit (1).

**Note:** When connecting the cable, note the colour coding of the cable and the socket.

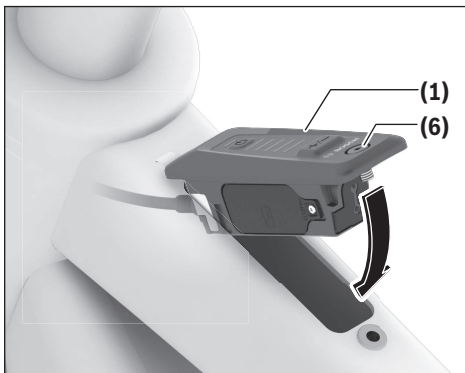
**Note:** Make sure that the HMI cable is not pinched or kinked.

### Inserting the System Controller



Insert the **System Controller** operating unit (1) into the frame opening (4) so that the HMI cable socket (2) points in the direction of travel and the metal clamp (5) is located below the frame opening (4).

Push the **System Controller** operating unit (1) as far as it will go into the frame opening (4).



Push the **System Controller** operating unit (1) rearwards into the frame opening (4).

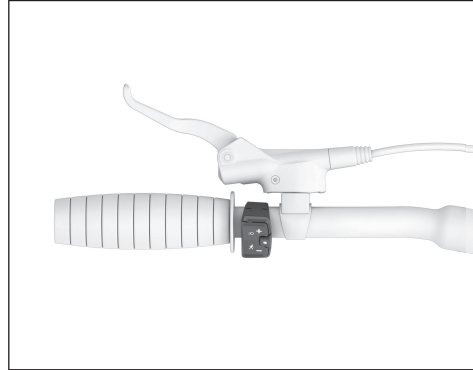
Tighten the screw (6).



- Torx T10 screwdriver
- Torque spanner

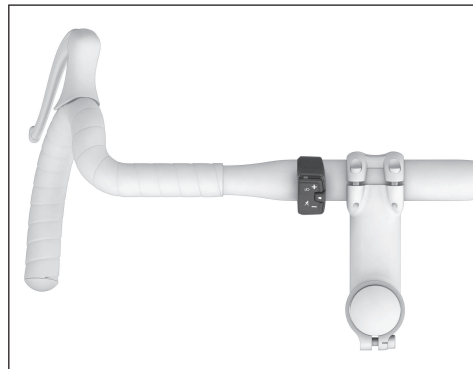
### Mini Remote/Mini Remote Dropbar Assembly

#### Mini Remote Assembly Position



The **Mini Remote** operating unit can be fitted onto handlebars with a pipe diameter of 22.2 mm between the brake lever and the handlebar grip.

#### Mini Remote Dropbar Assembly Position

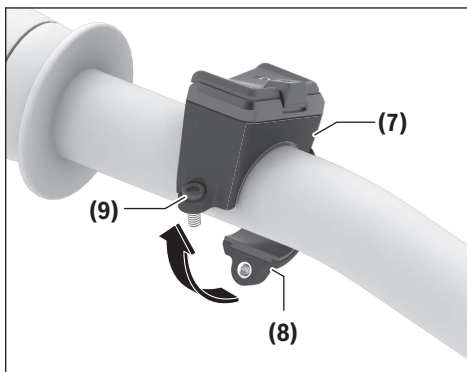


The **Mini Remote Dropbar** operating unit is designed to be fitted onto the handlebars of racing bikes.

The **Mini Remote Dropbar** operating unit is fitted to the left of the stem. To ensure correct attachment, a cylindrical area with a pipe diameter of 31.8 mm and a width of at least 25 mm is required at the handlebar tube.



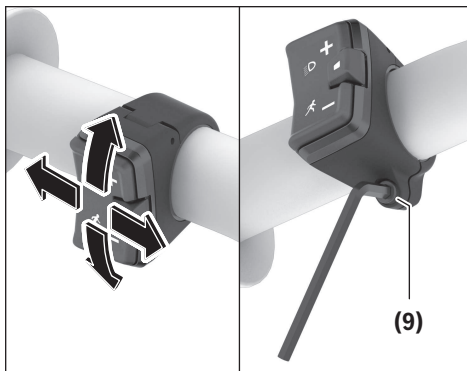
## Attaching the Mini Remote/Mini Remote Dropbar to Handlebars



Open the clamp (8) of the **Mini Remote/Mini Remote Dropbar (7)** operating unit and place the (7) operating unit on the handlebars. Ensure that the rubber insert/battery holder is positioned correctly in the operating unit.

When doing so, position the (7) operating unit on the handlebars so that the clamping screw (9) is accessible.

Close the clamp (8) and screw in the clamping screw (9) slightly.



Align the (7) control unit horizontally so that you can easily reach the operating buttons with your thumbs. It is recommended to align the control unit vertically so that the plus/minus button level is perpendicular to the floor.

Then tighten the clamping screw (9).

1 × M3



3 mm internal hexagon



0.5 Nm



- 3 mm hex key
- Torque spanner



## Informations générales

### Pictogrammes utilisés



Outils requis pour l'opération décrite



Pour les opérations comportant ce pictogramme, une clé dynamométrique doit être utilisée et la vis doit être serrée au couple prescrit, faute de quoi les composants risquent d'être endommagés.

### Outils et matériel requis

- Clé dynamométrique 0,5 Nm
- Clé mâle pour vis six pans creux de 3 mm
- Clé Torx T10

**Remarque :** Pour les vis à tête hexagonale plate, n'utilisez pas une clé six pans mâle à rotule.

### Remarque concernant le démontage

Cette notice décrit le montage des unités déportées **System Controller**, **Mini Remote** et **Mini Remote Dropbar** uniquement. Pour la dépose, procédez dans l'ordre inverse.

**Remarque :** Lors du démontage de l'unité déportée **System Controller**, conservez les pièces d'assemblages fournies par le fabricant du vélo électrique (vis, rondelles, etc.) et réutilisez-les pour l'assemblage.

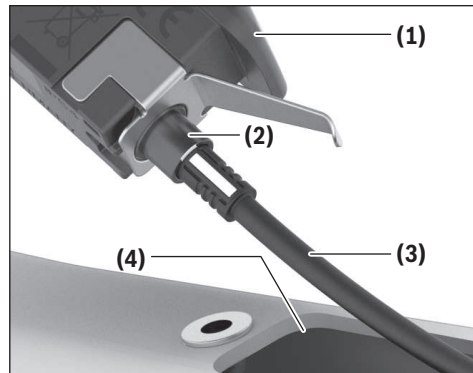
## Montage de la commande déportée System Controller

### Position de montage de la commande déportée System Controller

Vous pouvez installer l'unité déportée **System Controller** dans le tube supérieur du cadre du vélo.



### Raccordement du câble HMI



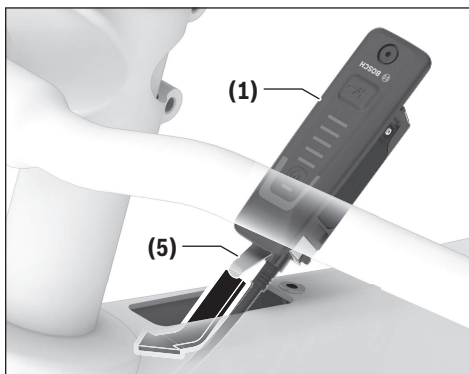
Sortez le câble HMI (3) de l'ouverture du cadre (4) pour raccorder la commande déportée **System Controller** (1).

Insérez le câble HMI (3) dans la prise HMI (2) de la commande déportée **System Controller** (1).

**Remarque :** Lors du raccordement du câble, tenez compte du codage couleur du câble et de la prise.

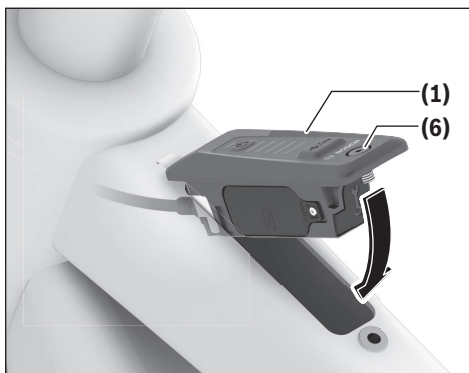
**Remarque :** Veillez à ne pas coincer ou couder le câble HMI.

## Mise en place de la commande déportée System Controller



Insérez la commande déportée **System Controller (1)** dans l'ouverture de cadre (4) de façon à ce que la prise du câble HMI (2) se trouve à l'avant (dans le sens de roulage) et à ce que l'agrafe métallique (5) se trouve sous l'ouverture de cadre (4).

Glissez la commande déportée **System Controller (1)** jusqu'en butée dans l'ouverture de cadre (4).



Pressez à l'arrière la commande déportée **System Controller (1)** dans l'ouverture de cadre (4).

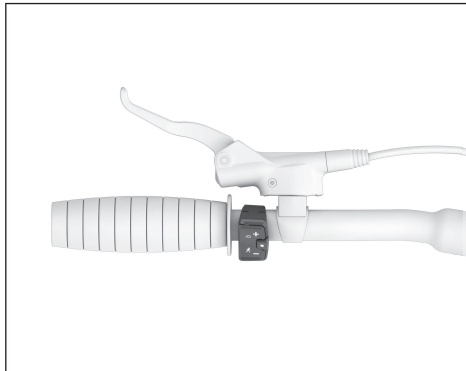
Serrez la vis (6).



- Clé Torx T10
- Clé dynamométrique

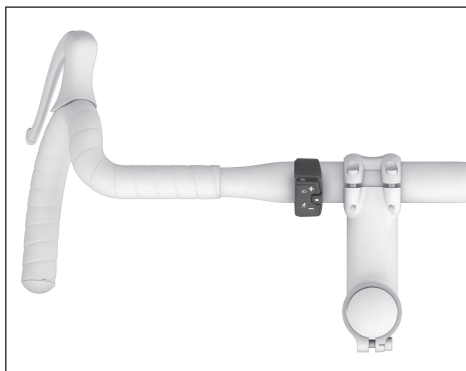
## Montage Mini Remote/Mini Remote Dropbar

### Position de montage Mini Remote



Vous pouvez monter l'unité déportée **Mini Remote** sur un guidon de 22,2 mm de diamètre (entre le levier de frein et la poignée).

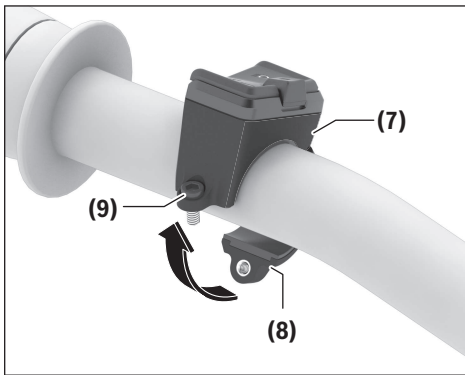
### Position de montage Mini Remote Dropbar



L'unité déportée **Mini Remote Dropbar** se monte sur un guidon de vélo de route.

L'unité déportée **Mini Remote Dropbar** se monte à gauche de la tige. Une bonne fixation nécessite une zone cylindrique avec un diamètre de tuyau de 31,8 mm et une largeur d'au moins 25 mm.

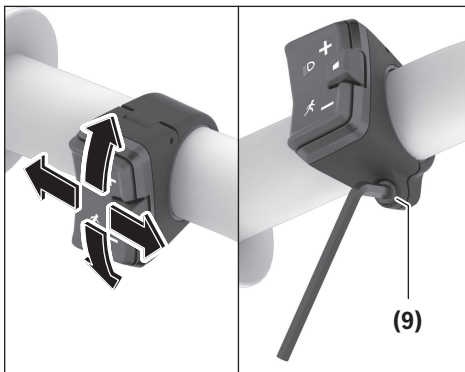
### Fixation au guidon Mini Remote/Mini Remote Dropbar



Ouvrez le collier (8) de l'unité déportée **Mini Remote/Mini Remote Dropbar (7)** et posez l'unité déportée (7) sur le guidon. Veillez à ce que l'insert en caoutchouc et le support de la batterie soient bien installés dans l'unité déportée.

Positionnez ce faisant la commande déportée (7) sur le guidon de façon à ce que la vis de serrage (9) soit accessible.


Fermez le collier (8) et vissez légèrement la vis de serrage (9).



Orientez horizontalement la commande déportée (7) de façon à pouvoir actionner facilement les touches avec le pouce. Dans le sens vertical, orientez la commande déportée de façon à ce que le plan des touches Plus/Moins se trouve perpendiculaire au sol.

Serrez ensuite la vis de serrage (9).



-  - Clé mâle pour vis six pans creux de 3 mm
- Clé dynamométrique



## Información general

### Pictogramas utilizados



Herramientas necesarias para el paso de trabajo correspondiente



Para las acciones con este pictograma se debe utilizar una llave dinamométrica y el tornillo debe apretarse con el par de apriete indicado; de lo contrario, existe riesgo de dañar los componentes.

### Herramientas y materiales necesarios

- Llave dinamométrica de 0,5 Nm
- Llave macho hexagonal 3 mm
- Herramienta Torx T10

**Nota:** No utilice una llave Allen con cabeza esférica para tornillos de hexágono interior con cabeza plana.

### Nota sobre el desmontaje

En estas instrucciones solo se describe el montaje de los cuadros de mandos **System Controller**, **Mini Remote** y **Mini Remote Dropbar**. En el desmontaje, se debe proceder en el orden inverso.

**Nota:** Al desmontar el cuadro de mandos **System Controller**, asegúrese de conservar el material de montaje específico del fabricante de eBikes (p. ej. tornillos, arandelas) y reutilizarlo en el montaje.

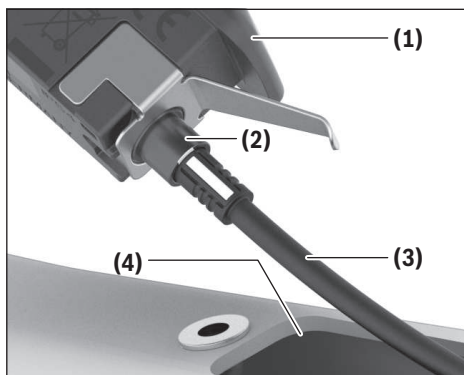
## Montaje del controlador del sistema

### Posición de montaje del controlador del sistema

El cuadro de mandos **System Controller** puede montarse, p. ej., en el tubo superior del cuadro de la eBike.



### Conexión del cable HMI



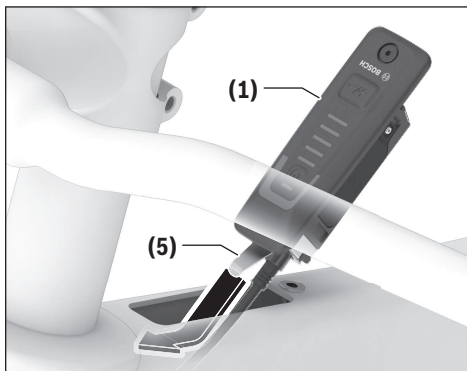
Guíe el cable HMI (3) hacia fuera de la abertura del cuadro (4), para conectar la unidad de control **System Controller** (1).

Enchufe el cable HMI (3) en la hembrilla HMI (2) de la unidad de control **System Controller** (1).

**Indicación:** Al conectar el cable, observe la codificación de colores del cable y de la hembrilla.

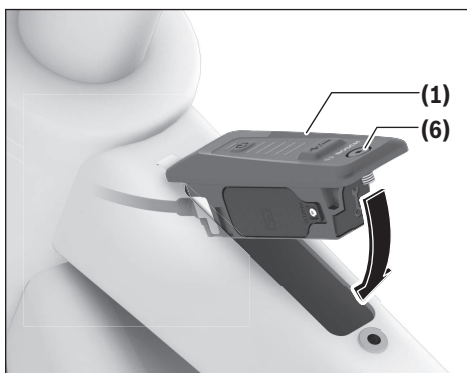
**Indicación:** Asegúrese de que el cable HMI no quede aprisionado o doblado.

## Colocar el controlador del sistema



Introduzca la unidad de control **System Controller (1)** en la abertura del cuadro **(4)**, de manera que la hembra del cable HMI **(2)** apunte en el sentido de la marcha y el clip metálico **(5)** quede por debajo de la abertura del cuadro **(4)**.

Introduzca la unidad de control **System Controller (1)** en la abertura del cuadro **(4)** hasta el tope.



Presione la unidad de control **System Controller (1)** en la parte posterior de la abertura del cuadro **(4)**.

Apriete el tornillo **(6)**.

1× M4



Torx T10



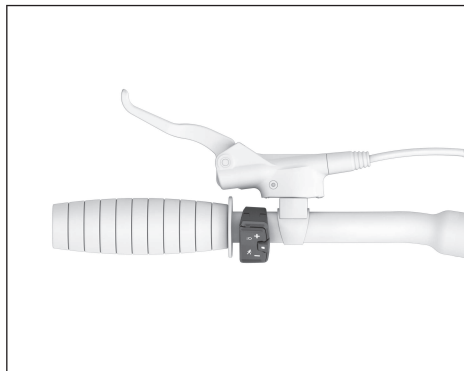
0,5 Nm



- Herramienta Torx T10
- Llave dinamoétrica

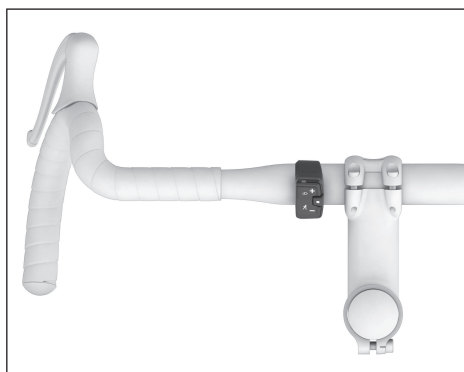
## Montaje del Mini Remote/Mini Remote Dropbar

### Posición de montaje del Mini Remote



El cuadro de mandos **Mini Remote** puede montarse en un manillar con un diámetro de tubo de 22,2 mm entre la palanca del freno y el puño del manillar.

### Posición de montaje del Mini Remote Dropbar

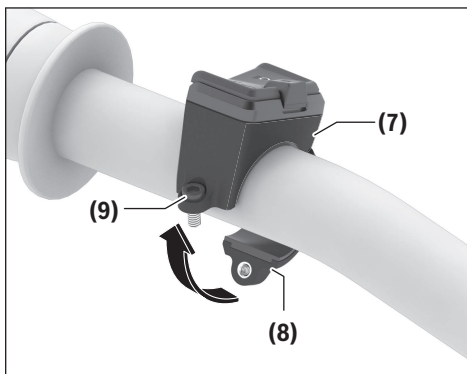


El cuadro de mandos **Mini Remote Dropbar** está diseñado para montarse en el manillar de la bicicleta de carreras.

El cuadro de mandos **Mini Remote Dropbar** se monta en la parte delantera izquierda. Para una correcta fijación, se requiere una zona cilíndrica con un diámetro de tubo de 31,8 mm y con un ancho de al menos 25 mm en el tubo del manillar.



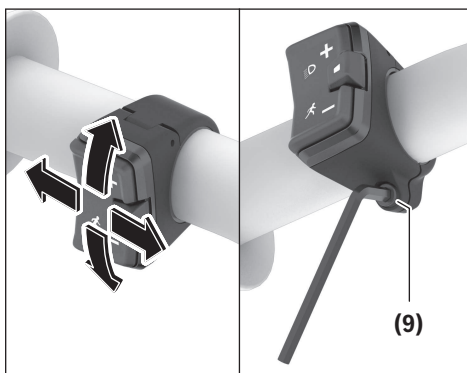
## Fijación en el manillar del Mini Remote/Mini Remote Dropbar



Abra la abrazadera (8) del cuadro de mandos **Mini Remote/Mini Remote Dropbar (7)** y coloque el cuadro de mandos (7) sobre el manillar. Asegúrese de que el inserto de goma/suporte de la pila está correctamente posicionado en el cuadro de mandos.

Para ello, coloque el cuadro de mandos (7) en el manillar de manera que el tornillo de fijación (9) quede accesible.

Cierre la abrazadera (8) y enrosque ligeramente el tornillo de fijación (9).



Alinee el cuadro de mandos (7) horizontalmente para que pueda alcanzar fácilmente las teclas de control con el pulgar. Se recomienda alinear el cuadro de mandos verticalmente de manera que el nivel de las teclas más/menos queden perpendicular al suelo.

A continuación, apriete el tornillo de fijación (9).

1× M3  Hexágono interior de 3 mm  0,5 Nm



- Llave macho hexagonal 3 mm
- Llave dinamométrica



## Informações gerais

### Pictogramas utilizados



Ferramentas necessárias para o passo de trabalho



No caso de ações com este pictograma tem de ser utilizada uma chave dinamométrica e o parafuso tem de ser apertado com o binário indicado, caso contrário há risco de danos para os componentes.

### Ferramentas e materiais necessários

- Chave dinamométrica 0,5 Nm
- Chave sextavada interior 3 mm
- Ferramenta Torx-T10

**Nota:** Não use uma chave sextavada interior com ponta esférica para parafusos de sextavado interior com cabeça chata.

## Indicação acerca da desmontagem

Neste manual só é descrita a montagem das unidades de comando **System Controller**, **Mini Remote** e **Mini Remote Dropbar**. Para a desmontagem proceder pela sequência inversa.

**Nota:** ao desmontar a unidade de comando **System Controller**, certifique-se de que guarda o material de montagem específico do fabricante eBike (p. ex. parafusos, anilhas) para o reutilizar na montagem.

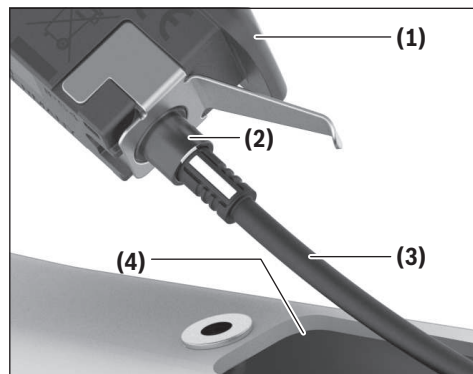
## Montagem do System Controller

### Posição de montagem do System Controller

A unidade de comando **System Controller** pode, p. ex., ser montada no tubo superior do quadro da eBike.



### Ligar o cabo HMI



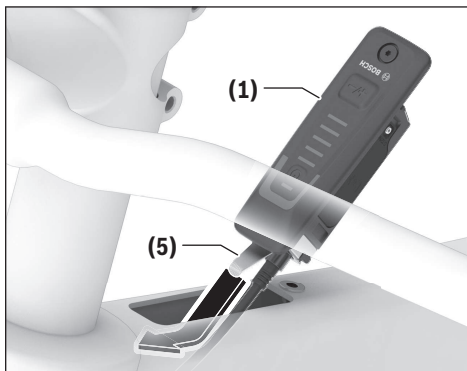
Conduza o cabo HMI (3) para fora da abertura do quadro (4) para ligar a unidade de comando **System Controller** (1).

Insira o cabo HMI (3) na tomada HMI (2) da unidade de comando **System Controller** (1).

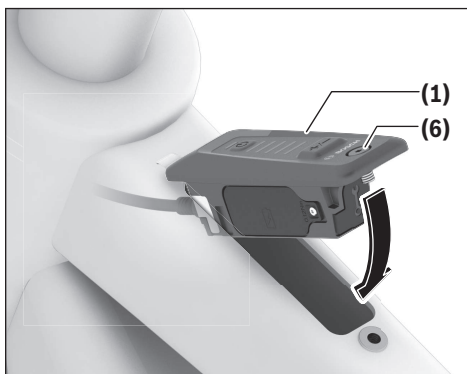
**Nota:** ao ligar o cabo, tenha atenção à codificação por cores do cabo e da tomada.

**Nota:** certifique-se de que o cabo HMI não fica entalado ou dobrado.

## Colocar o System Controller



Insira a unidade de comando **System Controller (1)** na abertura do quadro (4), de modo a que a tomada do cabo HMI (2) indique no sentido da marcha e o grampo metálico (5) fique por baixo da abertura do quadro (4). Empurre a unidade de comando **System Controller (1)** até ao encosto na abertura do quadro (4).



Pressione a unidade de comando **System Controller (1)** atrás na abertura do quadro (4).

Aperte o parafuso (6).

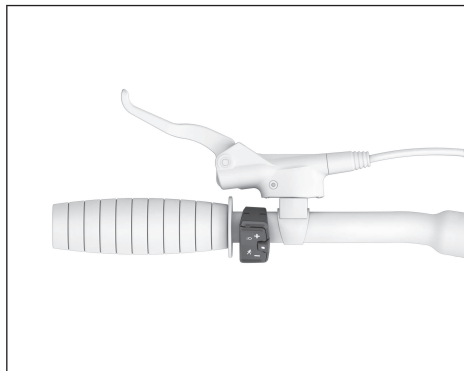
1× M4  Torx T10  0,5 Nm



- Ferramenta Torx-T10
- Chave dinamométrica

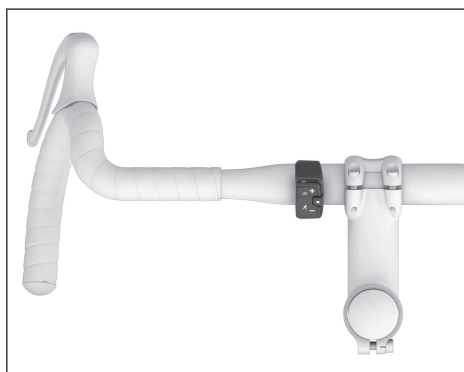
## Montagem Mini Remote/Mini Remote Dropbar

### Posição de montagem Mini Remote



A unidade de comando **Mini Remote** pode ser montada num guiador com um diâmetro de tubo de 22,2 mm entre a alavanca de travão e o punho do guiador.

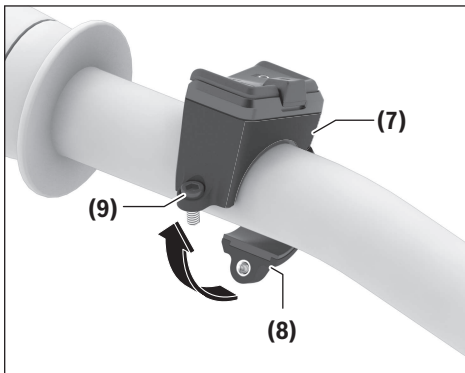
### Posição de montagem Mini Remote Dropbar



A unidade de comando **Mini Remote Dropbar** destina-se à montagem em guiadores de bicicletas de corrida.

A unidade de comando **Mini Remote Dropbar** é montada à esquerda da peça intercalar. Para a fixação correta é necessária uma área cilíndrica no tubo do guiador com um diâmetro de tubo de 31,8 mm e uma largura de pelo menos 25 mm.

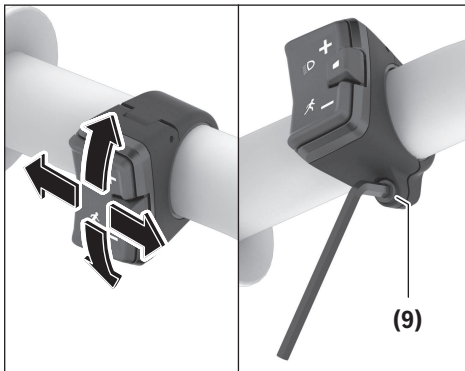
## Fixação no guidador Mini Remote/Mini Remote Dropbar



Abra a braçadeira (8) da unidade de comando **Mini Remote/Mini Remote Dropbar (7)** e coloque a unidade de comando (7) no guidador. Assegure o assento correto do inserto de borracha/suporte da bateria da unidade de comando.

No processo, posicione a unidade de comando (7) no guidador, de modo a que o parafuso de aperto (9) fique acessível.

Feche a braçadeira (8) e aperte ligeiramente o parafuso de aperto (9).



Alinhe a unidade de comando (7) na horizontal para que as teclas de operação fiquem facilmente acessíveis com o polegar. Na vertical é recomendado alinhar a unidade de comando de forma a que o nível das teclas de mais/menos fique perpendicular ao chão.

A seguir, aperte o parafuso de aperto (9).

1x M3  Sextavado interior 3 mm  0,5 Nm



- Chave sextavada interior 3 mm
- Chave dinamométrica



## Informazioni generali

### Simboli utilizzati



Attrezzi necessari per svolgere l'operazione



Per le operazioni contrassegnate da questo simbolo, andrà utilizzata una chiave dinamometrica e la vite andrà serrata alla coppia indicata: in caso contrario, vi sarà pericolo di danni ai componenti.

### Attrezzi e materiali necessari

- Chiave dinamometrica da 0,5 Nm
- Chiave a brugola 3 mm
- Utensile Torx T10

**Avvertenza:** in caso di viti a brugola con testa di vite piatta, non utilizzare chiavi a brugola a testa sferica.

## Avvertenze per lo smontaggio

Nelle presenti istruzioni viene descritto solo il montaggio delle unità di comando **System Controller**, **Mini Remote** e **Mini Remote Dropbar**. Per lo smontaggio occorrerà procedere in sequenza inversa.

**Avvertenza:** quando si smonta l'unità di comando **System Controller**, prestare attenzione a conservare il materiale di montaggio specifico del produttore della eBike (ad es. viti, rondelle), in modo da riutilizzarlo per il montaggio.

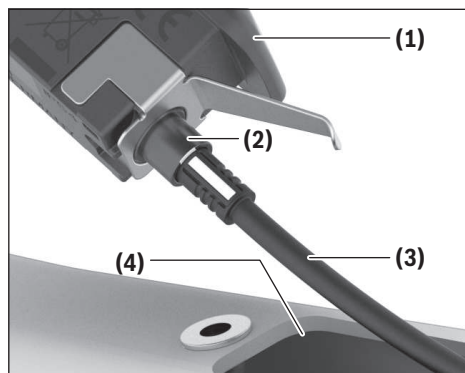
## Montaggio System Controller

### Posizione di montaggio System Controller

L'unità di comando **System Controller** può essere montata, ad esempio, nel tubo superiore del telaio della eBike.



### Collegamento del cavo HMI



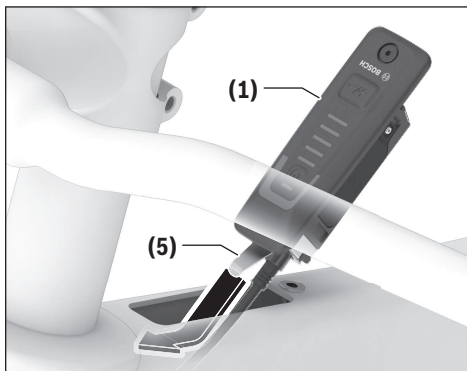
Far uscire il cavo HMI (3) dall'apertura sul telaio (4) per collegare l'unità di comando **System Controller** (1).

Inserire il cavo HMI (3) nella presa HMI (2) dell'unità di comando **System Controller** (1).

**Avvertenza:** quando si collega il cavo, prestare attenzione ai colori del cavo e della presa.

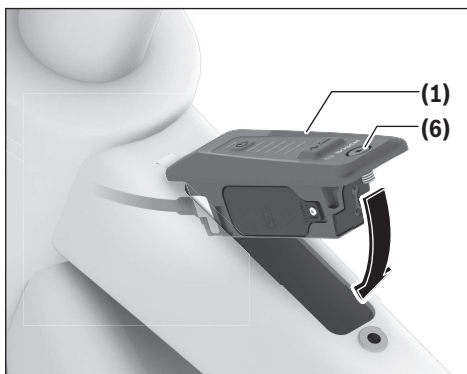
**Avvertenza:** accertarsi che il cavo HMI non sia incastrato o piegato.

## Inserimento dell'unità System Controller



Inserire l'unità di comando **System Controller (1)** nell'apertura sul telaio (4) in modo che la presa per il cavo HMI (2) sia rivolta in direzione di marcia e il fermaglio di metallo (5) si trovi all'interno dell'apertura sul telaio (4).

Spingere l'unità di comando **System Controller (1)** fino a battuta nell'apertura sul telaio (4).



Premere la parte posteriore dell'unità di comando **System Controller (1)** nell'apertura sul telaio (4).

Serrare la vite (6).

1 × M4



Torx T10



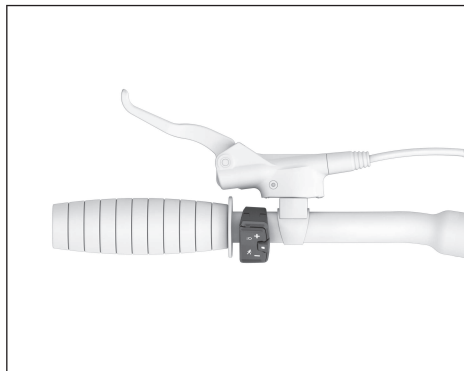
0,5 Nm



- Utensile Torx T10
- Chiave dinamometrica

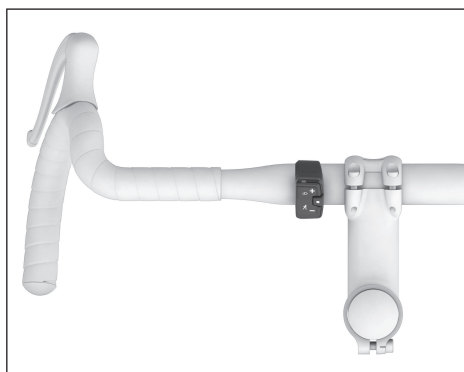
## Montaggio Mini Remote/Mini Remote Dropbar

### Posizione di montaggio Mini Remote



L'unità di comando **Mini Remote** può essere montata su un manubrio dal diametro tubolare di 22,2 mm tra la levetta del freno e l'impugnatura del manubrio.

### Posizione di montaggio Mini Remote Dropbar

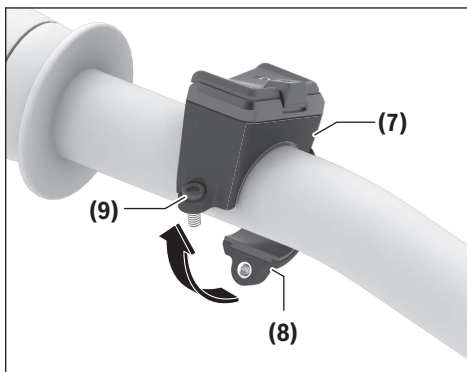


L'unità di comando **Mini Remote Dropbar** è prevista per il montaggio su manubri di bici da corsa.

Il montaggio dell'unità di comando **Mini Remote Dropbar** avviene a sinistra dello stelo. Per il fissaggio corretto, è necessaria un'area cilindrica sul tubo del manubrio con un diametro di 31,8 mm e una larghezza di almeno 25 mm.



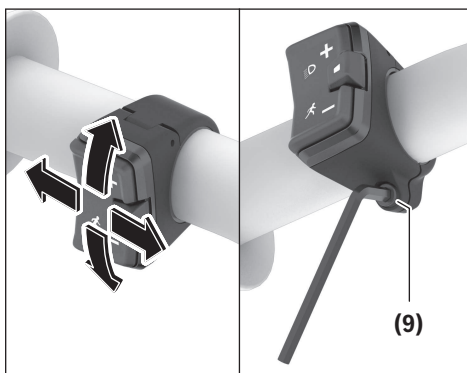
## Fissaggio sul manubrio di Mini Remote/Mini Remote Dropbar



Aprire la fascetta (8) dell'unità di comando **Mini Remote/Mini Remote Dropbar (7)** e posizionare l'unità di comando (7) sul manubrio. Accertarsi che l'inserto in gomma/il supporto batteria sia posizionato correttamente nell'unità di comando.

Posizionare l'unità di comando (7) sul manubrio in modo che la vite di fissaggio (9) sia accessibile.

Chiudere la fascetta (8) e avvitare leggermente la vite di fissaggio (9).



Allineare in orizzontale l'unità di comando (7) in modo che i tasti di comando siano ben accessibili con il pollice. In verticale, si consiglia di allineare l'unità di comando in modo che il livello dei tasti Più/Meno sia perpendicolare al terreno.

Quindi serrare la vite di fissaggio (9).

1x M3



Esagono interno 3 mm



0,5 Nm



- Chiave a brugola 3 mm
- Chiave dinamometrica



## Algemene informatie

### Gebruikte pictogrammen



Voor de handeling vereiste gereedschappen



Bij acties met dit pictogram moet een momentleutel gebruikt worden en de schroef moet met het aangegeven draaimoment vastgedraaid worden, anders bestaat er gevaar voor beschadiging van de componenten.

### Benodigde gereedschappen en materialen

- Momentsleutel 0,5 Nm
- Binnenzeskantsleutel 3 mm
- Torx-T10-gereedschap

**Aanwijzing:** Gebruik bij binnenzeskantschroeven met een platte schroefkop geen binnenzeskantsleutel met bolkop.

### Aanwijzingen voor demontage

In deze gebruiksaanwijzing wordt alleen de montage van de bedieningseenheden **System Controller**, **Mini Remote** en **Mini Remote Dropbar** beschreven. Bij de demontage moet in omgekeerde volgorde te werk worden gegaan.

**Aanwijzing:** Let er bij de demontage van de bedieningseenheid **System Controller** op dat specifiek montagemateriaal van de eBike-fabrikant (bijv. schroeven, onderleggingen) bewaard en bij de montage weer gebruikt worden.

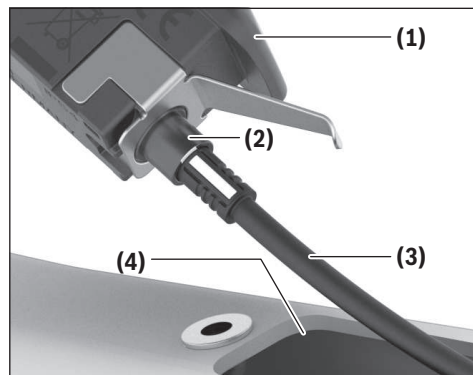
## Montage System Controller

### Montagepositie System Controller

De bedieningseenheid **System Controller** kan bijv. in de bovenbuis van het eBike-frame worden gemonteerd.



### De HMI-kabel aansluiten



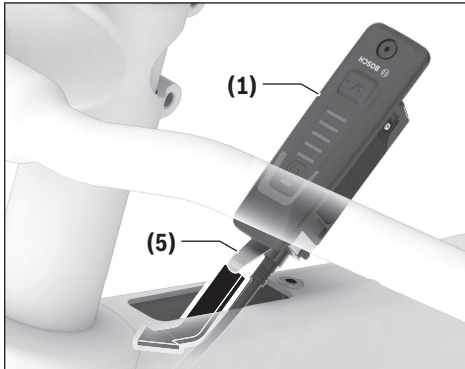
Leid de HMI-kabel (3) uit de frame-opening (4) naar buiten om de bedieningseenheid **System Controller** (1) aan te sluiten.

Steek de HMI-kabel (3) in de HMI-bus (2) van de bedieningseenheid **System Controller** (1).

**Aanwijzing:** Let bij het aansluiten van de kabel op de kleurcodering van de kabel en bus.

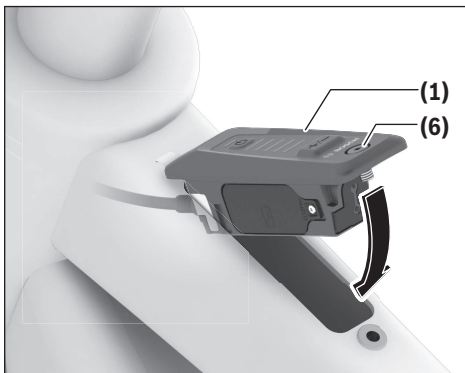
**Aanwijzing:** Let erop dat de HMI-kabel niet ingeklemd of geknikt is.

### System Controller plaatsen



Steek de bedieningseenheid **System Controller (1)** zodanig in de frame-opening **(4)** dat de HMI-kabelbus **(2)** in rijrichting wijst en de metalen klem **(5)** onder de frame-opening **(4)** ligt.



Schuif de bedieningseenheid **System Controller (1)** tot aan de aanslag in de frame-opening **(4)**.



Duw de bedieningseenheid **System Controller (1)** achter in de frame-opening **(4)**.

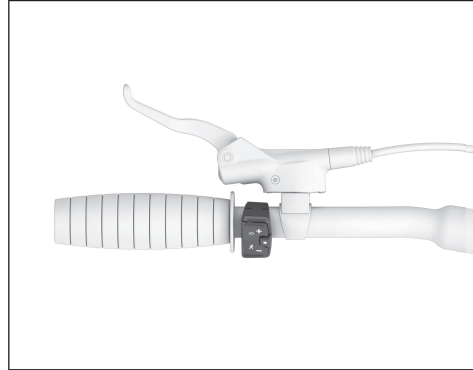
Draai de schroef **(6)** vast.



-  – Torx-T10-gereedschap
-  – Momentsleutel

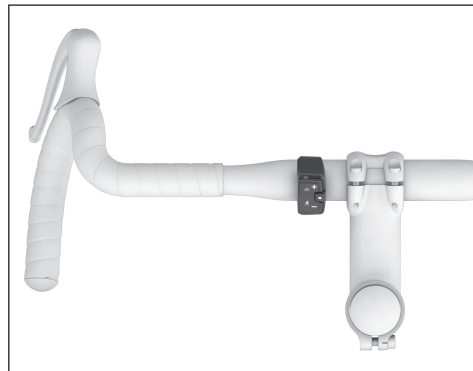
### Montage Mini Remote/Mini Remote Dropbar

#### Montagepositie Mini Remote



De bedieningseenheid **Mini Remote** kan op een stuur met een buisdiameter van 22,2 mm tussen de remhendel en de stuurgreep gemonteerd worden.

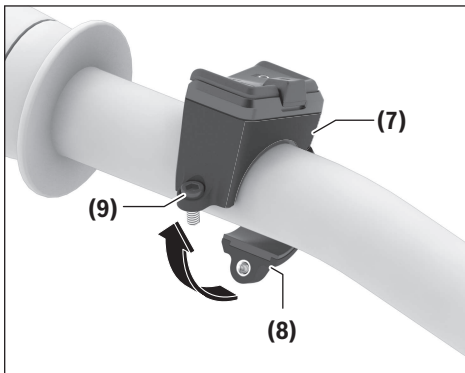
#### Montagepositie Mini Remote Dropbar



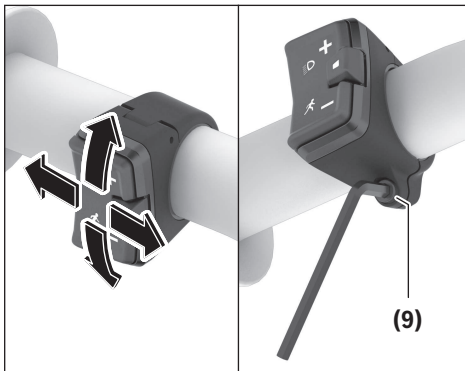
De bedieningseenheid **Mini Remote Dropbar** is bestemd voor de montage op racefietssturen.

De bedieningseenheid **Mini Remote Dropbar** wordt links van de stuurpen gemonteerd. Voor de correcte bevestiging is op de sturmbuis een cilindrisch gedeelte met een buisdiameter van 31,8 mm en met een breedte van minimaal 25 mm vereist.

## Bevestiging op het stuur Mini Remote/Mini Remote Dropbar



Open de klem (8) van de bedieningseenheid **Mini Remote/Mini Remote Dropbar (7)** en plaats de bedieningseenheid (7) op het stuur. Let er daarbij op dat de rubber inlegger/batterijhouder correct in de bedieningseenheid zit. Plaats daarbij de bedieningseenheid (7) zodanig op het stuur dat de klemschroef (9) toegankelijk is. Sluit de klem (8) en draai de klemschroef (9) er iets in.



Lijn de bedieningseenheid (7) horizontaal zodanig uit dat u de bedieningstoetsen met de duim goed kunt bereiken. Er wordt geadviseerd om de bedieningseenheid verticaal zodanig uit te lijnen dat het vlak van de plus-/min-toetsen verticaal naar de grond wijst.

Draai vervolgens de klemschroef (9) vast.

1 × M3



Binnenzes-  
kant 3 mm



0,5 Nm



- Binnenzes-kantsleutel 3 mm
- Momentsleutel



## Generelle informationer

### Anvendte piktogrammer



Nødvendigt værktøj til arbejdsstrinnet



Ved handlinger med dette piktogram skal du benytte en momentnøgle og tilspænde skruen med det angivne moment, ellers er der fare for at beskadige komponenterne.

### Nødvendige værktøjer og materialer

- Momentnøgle 0,5 Nm
- Unbrakonøgle 3 mm
- Torx T10-værktøj

**Bemærk!** Brug ikke unbrakonøglen med kuglehoved til unbrakoskruer med fladt skruehoved.

## Anvisninger på afmontering

I denne vejledning beskrives kun monteringen af betjeningsenhederne **System Controller Mini Remote** og **Mini Remote Dropbar**. Ved afmonteringen går frem i omvendt rækkefølge.

**Bemærk!** Sørg ved afmontering af betjeningsenheden **System Controller** for at opbevare specifikke monteringsmaterialer fra eBike-producenten (f.eks. skruer, underlagsskiver), så de kan genbruges ved monteringen.

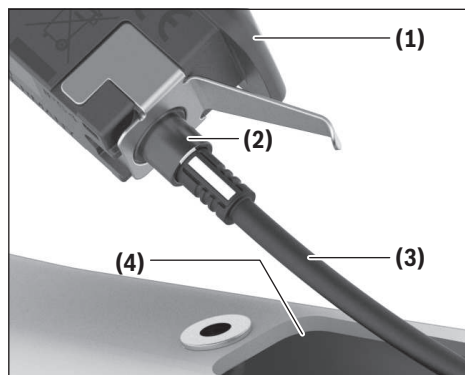
## Montering System Controller

### Monteringsposition System Controller

Betjeningsenheden **System Controller** kan f.eks. monteres i eBike-rammens overrør.



### Tilslut HMI-kablet



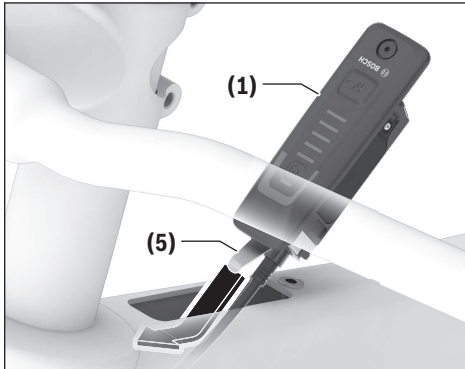
Før HMI-kablet (3) ud af stelåbningen (4) for at tilslutte betjeningsenheden **System Controller** (1).

Stik HMI-kablet (3) ind i HMI-porten (2) på betjeningsenheden **System Controller** (1).

**Bemærk:** Vær opmærksom på kablets og portens farvekodning ved tilslutning af kablet.

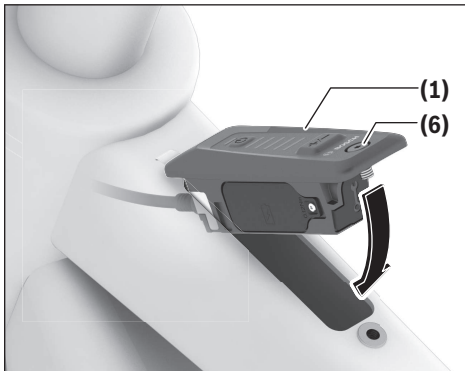
**Bemærk:** Sørg for, at HMI-kablet ikke er fastklemt eller får knæk.

## Isætning af System Controller



Stik betjeningsenheden **System Controller (1)** ind i stelåbningen (4), så HMI-kabelporten (2) peger i køreretningen, og metalklemmen (5) sidder under stelåbningen (4).



Skub betjeningsenheden **System Controller (1)** ind i stelåbningen (4) til anslag.



Tryk betjeningsenheden **System Controller (1)** ind i stelåbningen (4) bagtil.

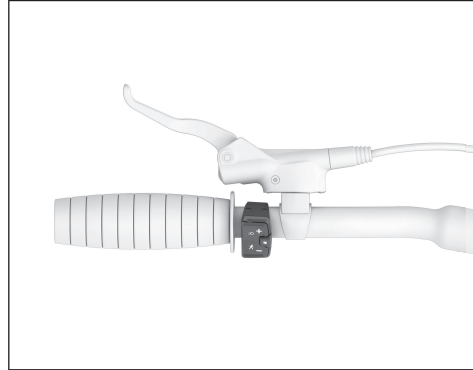
Spænd skruen (6).



-  - Torx T10-værktøj
-  - Momentnøgle

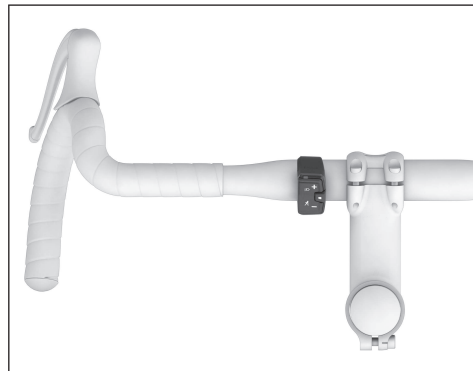
## Montering af Mini Remote/Mini Remote Dropbar

### Monteringsposition for Mini Remote



Betjeningsenheden **Mini Remote** kan monteres på et styr med en rørdiameter på 22,2 mm mellem bremsehåndtaget og styrgrebet.

### Monteringsposition for Mini Remote Dropbar

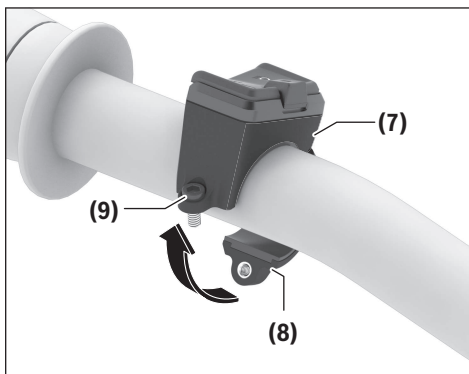


Betjeningsenheden **Mini Remote Dropbar** er beregnet til montering på racercykelstyr.

Betjeningsenheden **Mini Remote Dropbar** monteres til venstre for frempinden. Til korrekt fastgørelse på styrrøret kræves et cylindrisk område med en rørdiameter på mindst 31,8 mm og en bredde på mindst 25 mm.



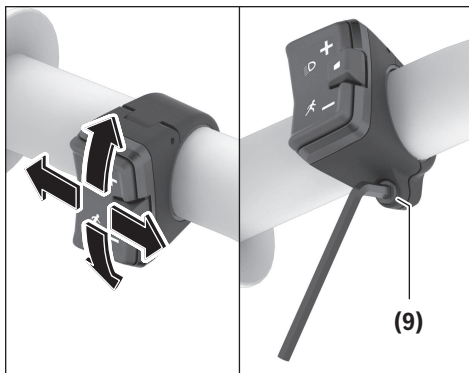
## Montering på styr Mini Remote/Mini Remote Dropbar



Åbn spændebåndet (8) til betjeningsenheden **Mini Remote/Mini Remote Dropbar (7)**, og sæt betjeningsenheden (7) på styret. Sørg for, at gummiindlægget/batteriholderen sidder korrekt i betjeningsenheden.

Placer herunder betjeningsenheden (7) på styret, så klem-skruen (9) er tilgængelig.

Luk spændebåndet (8) og skru klem-skruen (9) et lille stykke ind.



Indstil betjeningsenheden (7) vandret, så du let kan nå betjeningsknapperne med tommelfingeren. Lodret anbefales det at indstille betjeningsenheden, så niveauet med plus-/minus-knapperne peger lodret mod jorden.

Spænd derefter klem-skruen (9) forsvarligt.

1 × M3



Unbrako  
3 mm



0,5 Nm



- Unbrakonøgle 3 mm
- Momentnøgle



## Allmän information

### Använda piktogram



Verktyg som krävs för arbetssteget



Vid åtgärder med detta piktogram ska en vridmomentsnyckeln användas och skruven dras åt med det angivna vridmomentet. I annat fall finns risk för skador på komponenterna.

### Erforderliga verktyg och material

- Vridmomentsnyckel 0,5 Nm
- Insexnyckel 3 mm
- Torx-T10-verktyg

**Observera:** använd inte insexnyckel med kulhuvud vid insexskruvar med platt skruvhuvud.

### Anvisningar för demontering

I denna bruksanvisning beskrivs endast monteringen av manöverenheterna **System Controller**, **Mini Remote** och **Mini Remote Dropbar**. Demontering sker i omvänd ordning.

**Obs!** Se till att du sparar specifikt monteringsmaterial från eBike-tillverkaren (t.ex. skruvar, brickor) när du demonterar styrenheten **System Controller** så att du kan använda det igen vid monteringen.

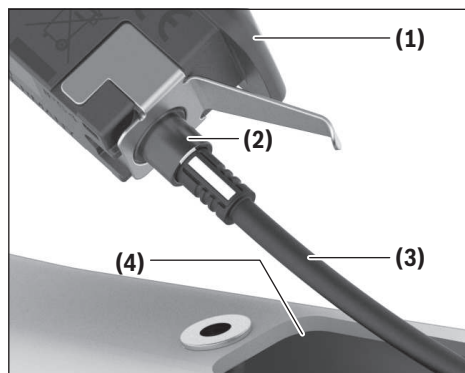
## Montering av System Controller

### Monteringsläge System Controller

Manöverenheten **System Controller** kan exempelvis monteras i det övre eBike-ramröret.



### Anslutning av HMI-kabeln



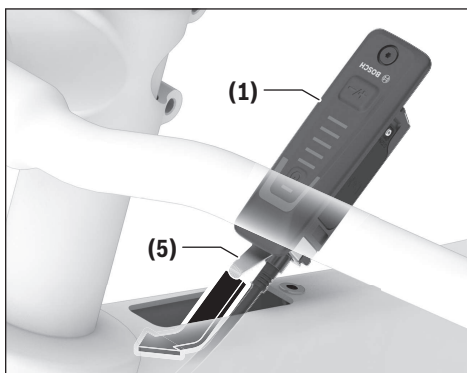
För ut HMI-kabeln (3) ur öppningen på ramen (4) så att det går att ansluta **System Controller** (1) styrreglaget.

Stick in HMI-kabeln (3) i HMI-uttaget (2) på manöverenheten **System Controller** (1).

**Obs!** notera färgkodningen på kabeln och uttaget när du ansluter kabeln.

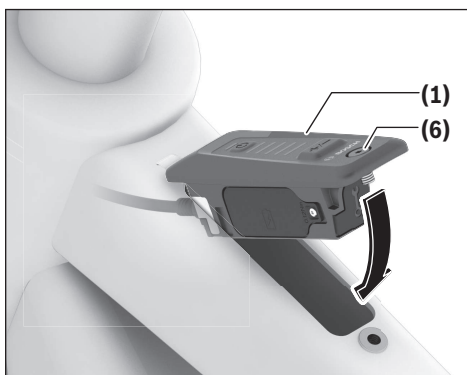
**Obs!** Se till att HMI-kabeln inte fastnar eller knäcks.

## Montering av System Controller



Stick in manöverenheten **System Controller (1)** i öppningen på ramen så **(4)**, att HMI-kabelns hylskontakt **(2)** pekar i färdriktningen och metallklämman **(5)** ligger under **(4)** öppningen.

För in manöverenheten **System Controller (1)** i öppningen tills det inte går längre **(4)**.



Tryck in manöverenheten **System Controller (1)** bak i ramens öppning **(4)**.

Skruv fast **(6)** skruven.

1× M4



Torx T10



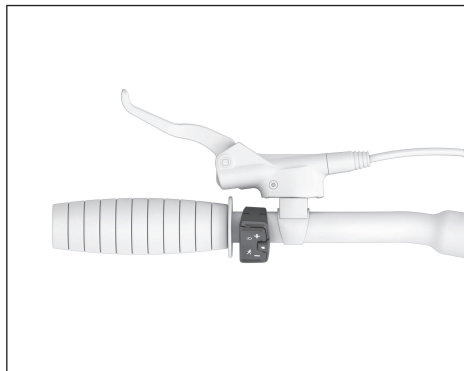
0,5 Nm



- Torx-T10-verktyg
- Vridmomentsnyckel

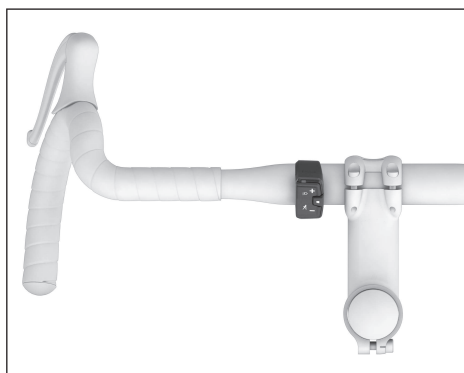
## Montering Mini Remote/Mini Remote Dropbar

### Monteringsposition Mini Remote



Manöverenheten **Mini Remote** kan monteras på ett styre med en rördiameter på 22,2 mm mellan bromsspak och handtag.

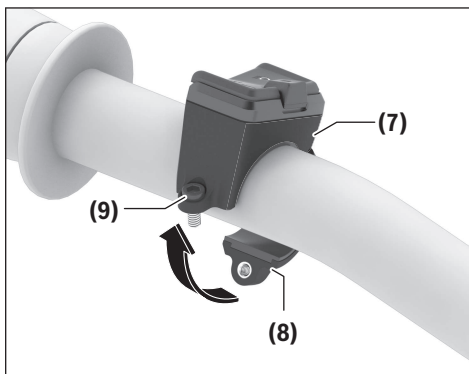
### Monteringsposition Mini Remote Dropbar



Manöverenheten **Mini Remote Dropbar** är avsedd för montering på tävlingscyklar.

Manöverenheten **Mini Remote Dropbar** monteras till vänster om styrstammen. För korrekt fastsättning krävs en cylindrisk yta med en rördiameter på minst 31,8 mm och en bredd på minst 25 mm.

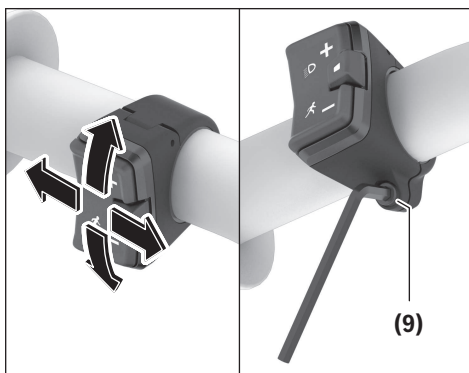
## Montering på styret Mini Remote/Mini Remote Dropbar



Öppna klämman (8) på styrenheten **Mini Remote/Mini Remote Dropbar (7)** och fäst manöverenheten (7) på styret. Se till att gummi-insatsen/batterihållaren sitter korrekt i manöverenheten.



Tänk på att placera manöverenheten (7) på styret på ett sådant sätt att spännskruven (9) är åtkomlig.

Stäng klämman (8) och skruva i spännskruven (9) lätt.



Rikta in styrenheten (7) horisontellt så att du når manöverknapparna bekvämt med tummen. Justera även manöverpanelen vertikalt så att plus/minus-knapparna pekar lodrätt mot marken.

Skruva sedan fast (9) spännskruven.

1× M3  Insexkant 3 mm  0,5 Nm



- Insexnyckel 3 mm
- Vridmomentsnyckel



## Generell informasjon

### Piktogrammer som brukes



Verktøy som er nødvendig for arbeidsoperasjonen



Til handlinger med dette piktogrammet må det brukes en momentnøkkel, og skruen må strammes med angitt tiltrekingsmoment. Hvis ikke disse anvisningene følges, kan komponentene bli skadet.

### Nødvendige verktøy og materialer

- Momentnøkkel 0,5 Nm
- Unbrakonøkkel 3 mm
- Torx T10-verktøy

**Merknad:** Bruk ikke unbrakonøkkel med kulehode på unbrakoskruer med flatt skruhode.

### Informasjon om demontering

I denne veiledningen beskrives bare monteringen av betjeningsenhetene **System Controller**, **Mini Remote** og **Mini Remote Dropbar**. Ved demontering er fremgangsmåten den samme, men i omvendt rekkefølge.

**Merknad:** Ved demontering av betjeningsenheten **System Controller** må du huske å ta vare på det spesielle monteringsmaterialet fra eBike-produsenten (f.eks. skruer, underlagsskiver). Dette må brukes igjen ved monteringen.

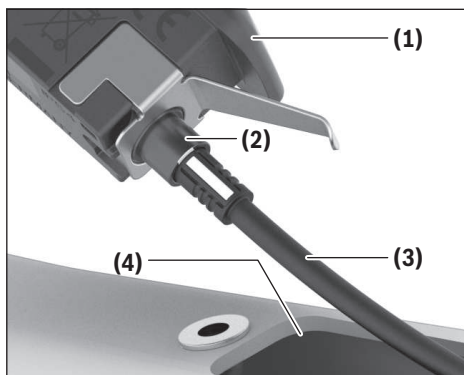
## Montere System Controller

### Monteringssted for System Controller

Betjeningsenheten **System Controller** kan for eksempel monteres i det øvre røret til eBike-rammen.



### Koble til HMI-kabelen



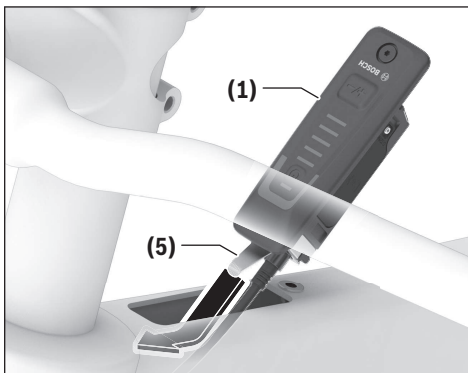
Trekk HMI-kabelen (3) ut av rammeåpningen (4) for å koble til betjeningsenheten **System Controller** (1).

Sett HMI-kabelen (3) i HMI-kontakten (2) til betjeningsenheten **System Controller** (1).

**Merknad:** Legg merke til fargekodingen av kabelen og kontakten når du kobler til kabelen.

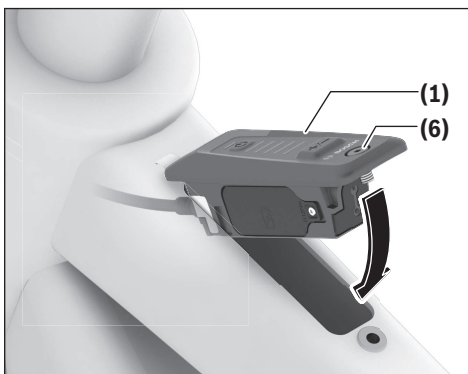
**Merknad:** Pass på at ikke HMI-kabelen blir fastklemt eller bøyd.

## Sette inn System Controller



Sett betjeningsenheten **System Controller (1)** i rammeåpningen (4). Kontakten til HMI-kabelen (2) skal vende i kjøreretningen, og metallklammeret (5) skal ligge under rammeåpningen (4).

Skyv betjeningsenheten **System Controller (1)** inn i rammeåpningen (4) til den stopper.



Trykk betjeningsenheten **System Controller (1)** bak i rammeåpningen (4).

Skru fast skruen (6).

1 × M4



Torx T10



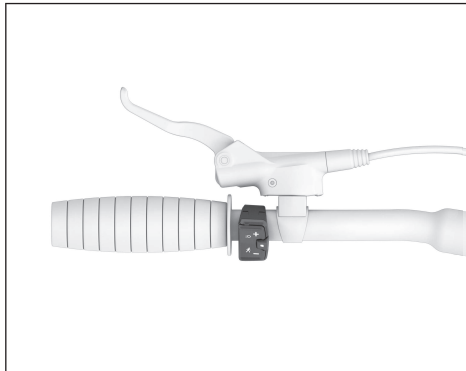
0,5 Nm



- Torx T10-verktøy
- Momentnøkkel

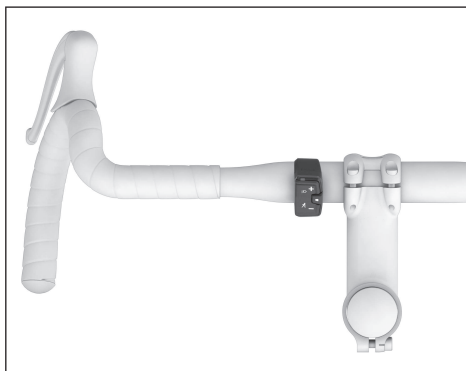
## Montere Mini Remote / Mini Remote Dropbar

### Monteringsposisjon for Mini Remote



Betjeningsenheten **Mini Remote** kan monteres mellom bremsehendelen og styrehåndtaket på et styre med rørdiameter på 22,2 mm.

### Monteringsposisjon for Mini Remote Dropbar

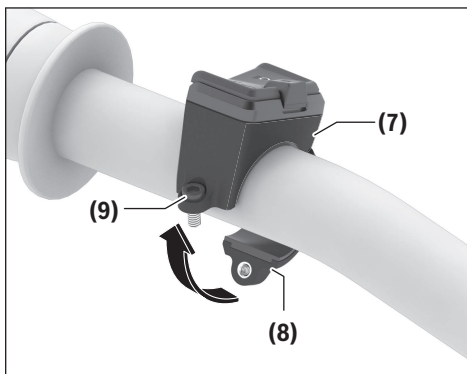


Betjeningsenheten **Mini Remote Dropbar** er beregnet for montering på racerstyre.

Betjeningsenheten **Mini Remote Dropbar** monteres til venstre for fremspringet. For riktig feste kreves et sylindrisk område med en rørdiameter på 31,8 mm og en bredde på minst 25 mm på styrerørret.



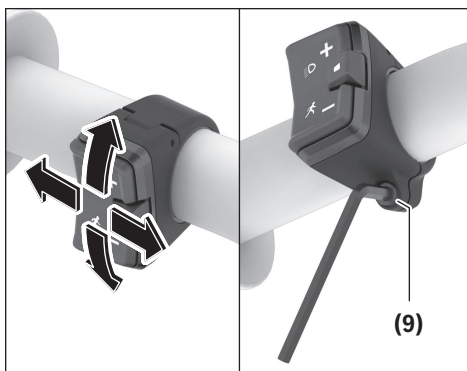
## Feste Mini Remote / Mini Remote Dropbar på styret



Åpne klemmen (8) til betjeningsenheten **Mini Remote/Mini Remote Dropbar (7)**, og sett betjeningsenheten (7) på styret. Kontroller at gummiinnlegget/batteriholderen er riktig plassert i betjeningsenheten.

Pass på at du plasserer betjeningsenheten (7) slik på styret at klemmskruen (9) er tilgjengelig.

Lukk klemmen (8), og skru klemmskruen (9) litt inn.



Still inn betjeningsenheten (7) horisontalt, slik at du uten problemer kommer til betjeningsknappene med tommelen. Det anbefales å justere betjeningsenheten vertikalt på en slik måte at delen med pluss-/minusknappen peker loddrett mot bakken.

Deretter skrur du fast klemmskruen (9).

1 × M3



Innvendig  
sekskant  
3 mm



0,5 Nm



- Unbrakonøkkel 3 mm
- Momentnøkkel



## Yleisiä tietoja

### Käytetyt piktogrammit



Työvaiheessa tarvittavat työkalut



Tällä piktogrammilla merkityissä toimenpiteissä on käytettävä momenttiavainta ja ruuvi täytyy kiristää ohjeenmukaiseen tiukkuuteen, koska muuten komponentit voivat vaurioitua.

### Tarvittavat työkalut ja materiaalit

- Momenttiavain 0,5 Nm
- Kuusiokoloavain 3 mm
- Torx-T10-työkalu

**Huomautus:** älä käytä pallopäistä kuusiokoloavainta litteäkantaisille kuusiokoloruuveille.

## Irrotusohje

Näissä ohjeissa on kuvattu vain käyttöyksiköiden **System Controller**, **Mini Remote** ja **Mini Remote Dropbar** asennus. Irrotus tehdään vastaavasti päinvastaisessa järjestyksessä.

**Huomautus:** jos irrotat käyttöyksikön **System Controller**, pidä eBike-valmistajan määrittämät asennustarvikkeet (esim. ruuvit, aluslevyt) tallessa ja käytä niitä uudelleen asentaessasi käyttöyksikön takaisin.

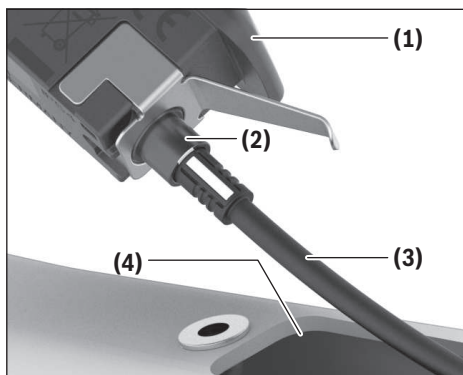
## System Controllerin asentaminen

### System Controllerin asennuskohta

Käyttöyksikön **System Controller** voi asentaa esimerkiksi eBike-pyörän rungon yläputkeen.



### Käyttöliittymän johdon kytkeminen



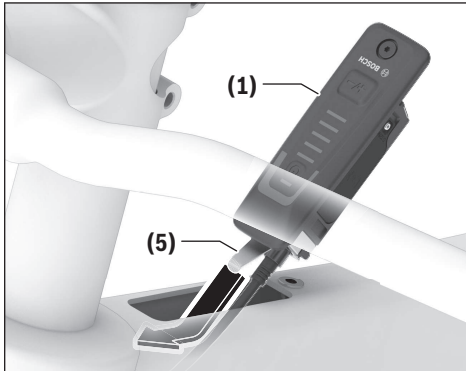
Ohjaa käyttöliittymän johto (3) rungon aukosta (4) ulos, jotta voit kytkeä käyttöyksikön **System Controller** (1) siihen.

Kytke käyttöliittymän johto (3) käyttöyksikön **System Controller** (1) käyttöliittymän porttiin (2).

**Huomautus:** kun liität johtoa, huomioi johdon ja portin värikoodit.

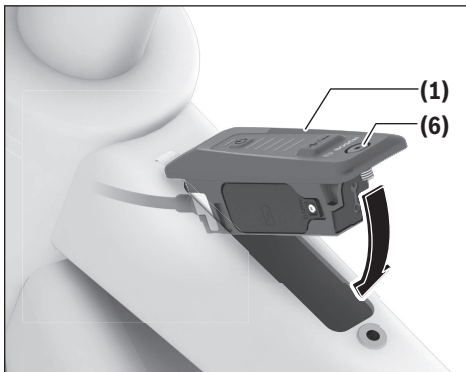
**Huomautus:** varmista, ettei käyttöliittymän johto ole puristuksissa tai taittunut.

## System Controllerin kiinnittäminen



Aseta käyttöyksikkö **System Controller (1)** rungon aukkoon (4) niin, että käyttöliittymän johdon portti (2) osoittaa ajosuuntaan ja metallipidike (5) on rungon aukon (4) alapuolella.

Työnnä käyttöyksikköä **System Controller (1)**, kunnes se koskettaa rungon aukon (4) vastetta.



Paina käyttöyksikkö **System Controller (1)** takakautta rungon aukkoon (4).

Kiristä ruuvi (6).

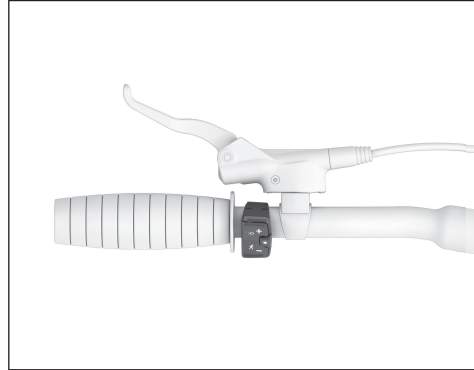
1× M4  Torx T10  0,5 Nm



- Torx-T10-työkalu
- Momenttiavain

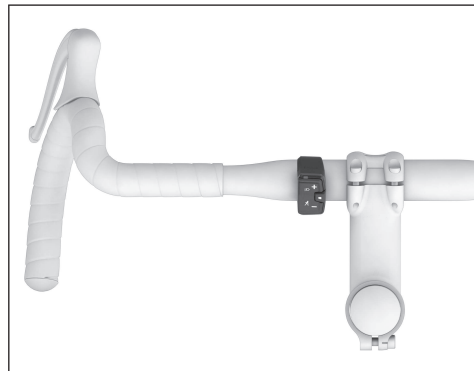
## Mini Remoten / Mini Remote Dropbarin asentaminen

### Mini Remoten asennuskohta



Käyttöyksikön **Mini Remote** voi asentaa putkihalkaisijaltaan 22,2 mm:n ohjaustankoon jarruvivun ja ohjaustangon kahvan väliin.

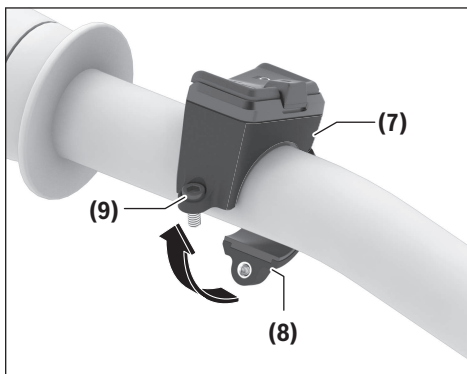
### Mini Remote Dropbarin asennuskohta



Käyttöyksikkö **Mini Remote Dropbar** on tarkoitettu asennettavaksi kilpapyörän ohjaustankoon.

Käyttöyksikkö **Mini Remote Dropbar** asennetaan ohjainkannattimen vasemmalle puolelle. Kunnollista kiinnitystä varten ohjaustangossa pitää olla lieriömäinen alue, jonka putkihalkaisija on 31,8 mm ja leveys vähintään 25 mm.

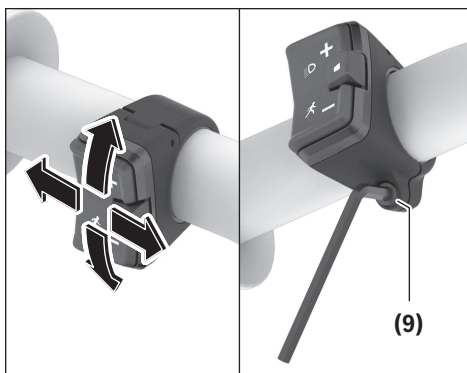
## Mini Remoten / Mini Remote Dropbarin kiinnitys ohjaustankoon



Avaa käyttöyksikön **Mini Remote/Mini Remote Dropbar (7)** kiristin **(8)** ja aseta käyttöyksikkö **(7)** ohjaustangon päälle. Varmista, että kuminen sisäosa / paristopidike on kunnolla paikallaan käyttöyksikössä.

Sijoita käyttöyksikkö **(7)** ohjaustankoon niin, että pääset käsiaksesi lukitusruuviin **(9)**.

Sulje kiristin **(8)** ja ruuvaa lukitusruuvi **(9)** kevyesti kiinni.



Kohdista käyttöyksikkö **(7)** vaakasuuntaan niin, että yletyt helposti peukalolla käyttöpainikkeisiin. Kohdista käyttöyksikkö pystysuuntaan mieluiten niin, että plus-/miinuspainikkeiden taso on kohtisuoraan maata kohti.

Kiristä sen jälkeen lukitusruuvi **(9)**.

1x M3



Kuusiokolo  
3 mm



0,5 Nm



- Kuusiokoloavain 3 mm
- Momenttiavain



## Almennar upplýsingar

### Myndtákn sem eru notuð



Verkfæri sem þarf að nota



Þar sem þetta myndtákn stendur verður að herða skrúfuna með tilskildu átaki og nota til þess átaksmæli, því annars er hætt á að búnaðurinn verði fyrir skemmdum.

### Verkfæri og efni sem þarf að nota

- Átaksmælir 0,5 Nm
- Sexkantur 3 mm
- Torx T10 verkfæri

**Athugaðu:** Ekki skal nota sexkant með kúluhaus fyrir sexkantskrúfur með flötum haus.

## Upplýsingar um hvernig búnaðurinn er tekinn af

Í þessum leiðbeiningum er eingöngu fjallað um uppsetningu stjórnbúnaðarins **System Controller**, **Mini Remote** og **Mini Remote Dropbar**. Búnaðurinn er tekinn af með sama hætti, nema í öfugri röð.

**Athugaðu:** Þegar stjórnbúnaðurinn **System Controller** er tekinn af skal gæta þess að geyma sérstakan uppsetningarbúnað frá framleiðanda rafhjólsins (t.d. skrúfur og skinnur) á vísam stað og nota hann aftur þegar búnaðurinn er settur á.

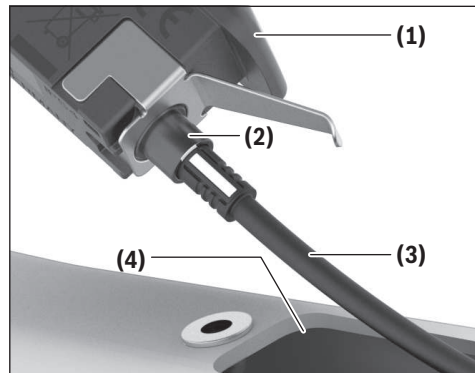
## Uppsetning á System Controller

### Uppsetningarstaða System Controller

Stjórnbúnaðurinn **System Controller** er til dæmis hægt að setja upp á stönginni á stelli rafhjólsins.



### Snúran fyrir notendaviðmót tengd



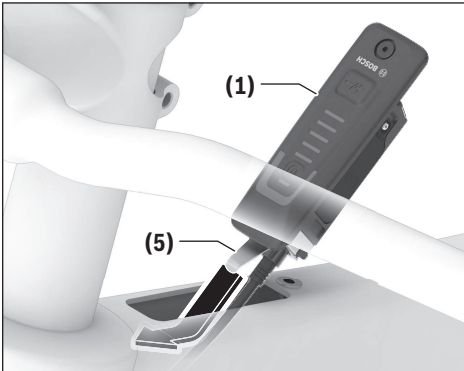
Leiddu snúruna fyrir notendaviðmótið (3) út um opið á stelli (4) til að tengja stjórnbúnaðurinn **System Controller** (1).

Stingdu snúrunni (3) í viðmótstengið (2) á stjórnbúnaðinum **System Controller** (1).

**Athugaðu:** Þegar snúrunni er stungin í samband skal gæta að litamerkingunni á snúrunni og tenginu.

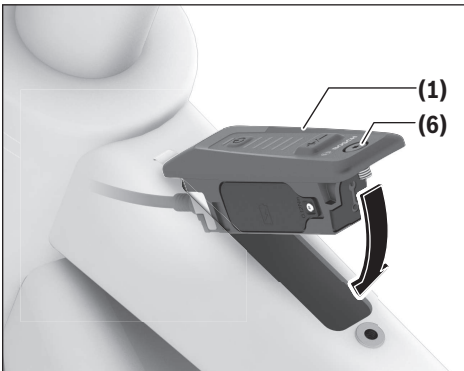
**Athugaðu:** Gættu þess að snúran fyrir notendaviðmótið sé ekki klemmd og að ekki sé brotið upp á hana.

## System Controller settur í



Stingdu stjórnbúnaðinum **System Controller (1)** þannig í opið á stellinu (4) að viðmótstengið (2) vísí í akstursátt og málmklemman (5) sé undir opinu á stellinu (4).

Renndu stjórnbúnaðinum **System Controller (1)** alla leið inn í opið á stellinu (4).



Ýttu stjórnbúnaðinum **System Controller (1)** inn í opið á stellinu (4) aftan frá.

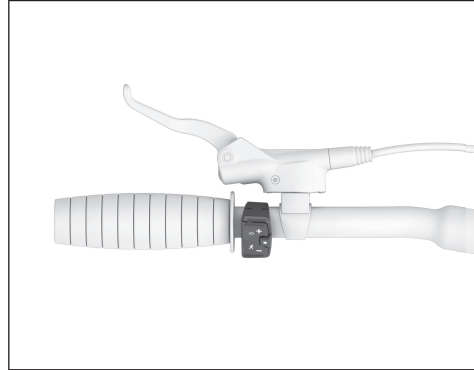
Hertu skrufuna (6).

1× M4  Torx T10  0,5 Nm

-  – Torx T10 verkfæri
-  – Átaksmælir

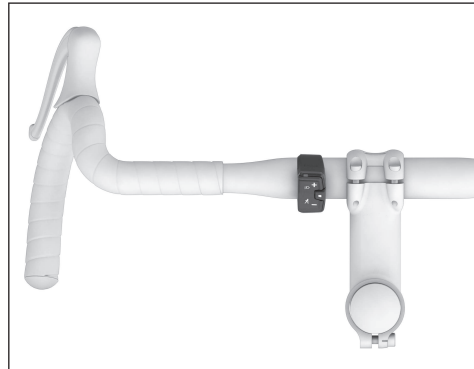
## Uppsetning á Mini Remote/Mini Remote Dropbar

### Uppsetningarstaða Mini Remote



Setja má stjórnbúnaðinn **Mini Remote** upp á stýrisstöng sem er 22,2 mm í þvermál, á milli frambremsunnar og handfangsins á stýrinu.

### Uppsetningarstaða Mini Remote Dropbar

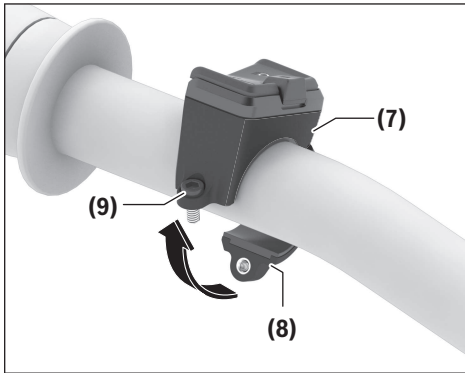


Stjórnbúnaðurinn **Mini Remote Dropbar** er ætlaður til uppsetningar á hrúta stýri.

Stjórnbúnaðurinn **Mini Remote Dropbar** er settur á vinstra megin við stýrisstammann. Til þess að hægt sé að ganga rétt frá festingunni þarf að vera sivalningslaga svæði á stýrisstönginni sem er 31,8 mm í þvermál og að minnsta kosti 25 mm á breidd.



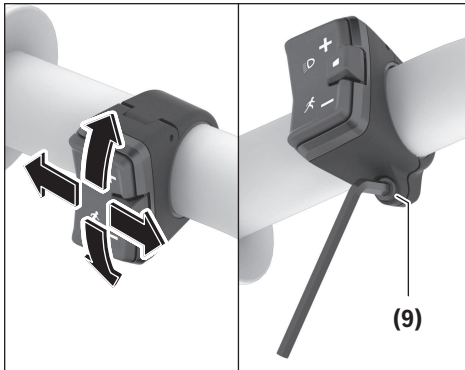
## Stjórnbúnaðurinn Mini Remote/Mini Remote Dropbar festur við stýrið



Opnaðu klemmuna (8) á stjórnbúnaðinum **Mini Remote/Mini Remote Dropbar (7)** og settu stjórnbúnaðinn (7) á stýrið. Gættu þess að gúmmi-innleggjð/rafhlöðuhaldan á stjórnbúnaðinum sitji rétt.

Koma skal stjórnbúnaðinum (7) þannig fyrir á stýrinu að hægt sé að komast að festiskrúfunni (9).

Lokaðu klemmunni (8) og skrúfaðu festiskrúfuna (9) lauslega í.



Stílltu stjórnbúnaðinn (7) þannig af lárétt að þú náir vel til stjórnhnappanna með þumlinum. Mælt er með því að stilla stjórnbúnaðinn þannig af að plús-/mínushnapparnir snúi lóðrétt að jörðu.

Hertu síðan festiskrúfuna (9).

1 × M3  Sexkantur 3 mm  Nm 0,5 Nm



- Sexkantur 3 mm
- Átaksmælir



## Γενικές πληροφορίες

### Χρησιμοποιούμενα εικονογράμματα



Απαραίτητα εργαλεία για το βήμα εργασίας



Στις ενέργειες με αυτό το εικονογράμμα πρέπει να χρησιμοποιηθεί ένα ροπόκλειδο και να σφικτεί η βίδα με την καθορισμένη ροπή στρέψης, διαφορετικά υπάρχει κίνδυνος ζημιάς για τα εξαρτήματα.

### Απαιτούμενα εργαλεία και υλικά

- Ροπόκλειδο 0,5 Nm
- Κλειδί εσωτερικού εξαγώνου 3 mm
- Εργαλείο Torx-T10

**Υπόδειξη:** Στις βίδες εσωτερικού εξαγώνου με μια λεπτή κεφαλή βίδας μη χρησιμοποιείτε κανένα κλειδί τύπου Άλλεν με σφαιρική κεφαλή.

### Υπόδειξη για την αποσυναρμολόγηση

Σε αυτές τις οδηγίες περιγράφεται μόνο συναρμολόγηση των μονάδων ελέγχου **System Controller**, **Mini Remote** και **Mini Remote Dropbar**. Κατά την αποσυναρμολόγηση εργαστείτε με την αντίθετη σειρά.

**Υπόδειξη:** Κατά την αποσυναρμολόγηση της μονάδας ελέγχου **System Controller** προσέξτε, να φυλάξετε συγκεκριμένο υλικό συναρμολόγησης από τον κατασκευαστή του eBike (π.χ. βίδες, ροδέλες) και να το επαναχρησιμοποιήσετε κατά τη συναρμολόγηση.

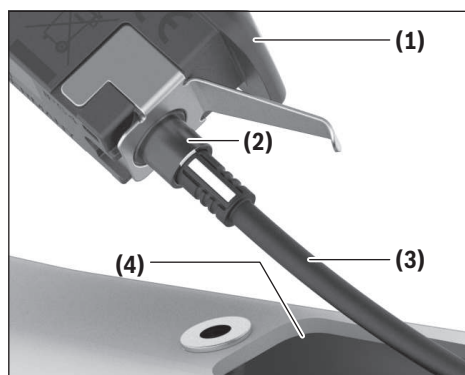
## Συναρμολόγηση System Controller

### Θέση συναρμολόγησης του System Controller

Η μονάδα ελέγχου **System Controller** μπορεί να συναρμολογηθεί π.χ. στον επάνω σωλήνα του πλαισίου του eBike.



### Σύνδεση του καλωδίου HMI



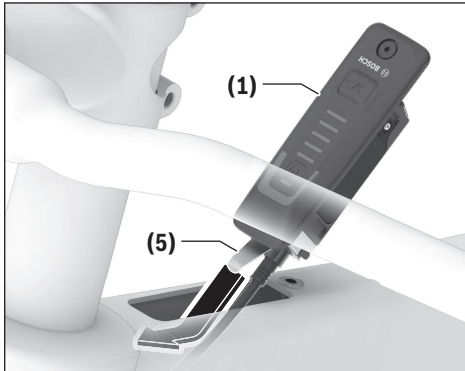
Περάστε το καλώδιο HMI (3) έξω από το άνοιγμα του πλαισίου (4), για να συνδέσετε τη μονάδα ελέγχου **System Controller** (1).

Τοποθετήστε το καλώδιο HMI (3) στην υποδοχή HMI (2) της μονάδας ελέγχου **System Controller** (1).

**Υπόδειξη:** Κατά τη σύνδεση του καλωδίου προσέξτε τη χρωματική κωδικοποίηση του καλωδίου και της υποδοχής.

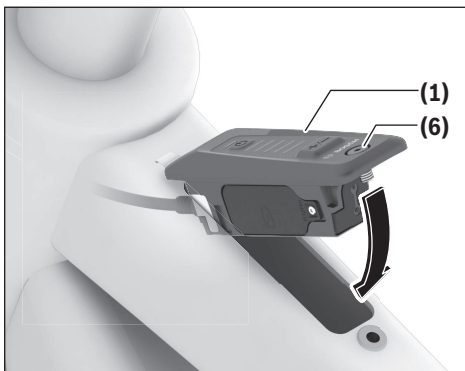
**Υπόδειξη:** Προσέξτε εδώ, να μην είναι μαγκωμένο ή τσακισμένο το καλώδιο HMI.

## Τοποθέτηση του System Controller



Τοποθετήστε τη μονάδα ελέγχου **System Controller (1)** στο άνοιγμα του πλαισίου **(4)** έτσι, ώστε η υποδοχή του καλωδίου HMI **(2)** να δείχνει στην κατεύθυνση της κίνησης και ο μεταλλικός συνδετήρας **(5)** να βρίσκεται κάτω από το άνοιγμα του πλαισίου **(4)**.



Σπρώξτε τη μονάδα ελέγχου **System Controller (1)** μέχρι τέρμα μέσα στο άνοιγμα του πλαισίου **(4)**.



Πίεστε τη μονάδα ελέγχου **System Controller (1)** πίσω μέσα στο άνοιγμα του πλαισίου **(4)**.

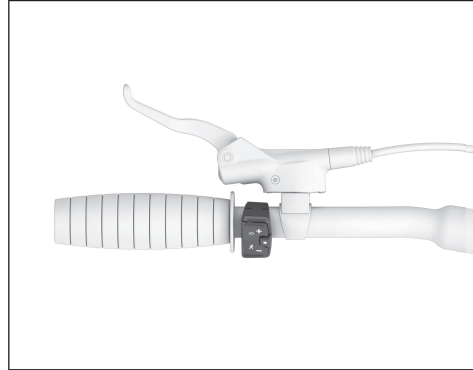
Σφίξτε τη βίδα **(6)** σταθερά.

1x M4  Torx T10  0,5 Nm

-  - Εργαλείο Torx-T10
-  - Ροπόκλειδο

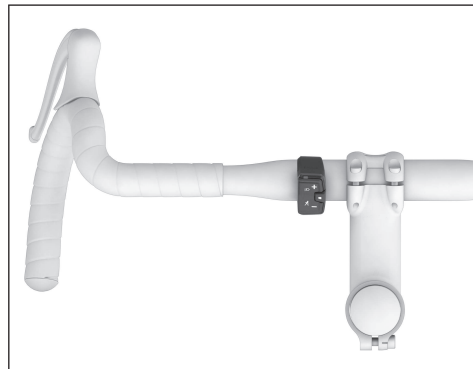
## Συναρμολόγηση Mini Remote/Mini Remote Dropbar

### Θέση συναρμολόγησης Mini Remote



Η μονάδα ελέγχου **Mini Remote** μπορεί να συναρμολογηθεί σε ένα τιμόνι με μια διάμετρο σωλήνα από 22,2 mm ανάμεσα στον μοχλό πέδησης και στη λαβή του τιμονιού.

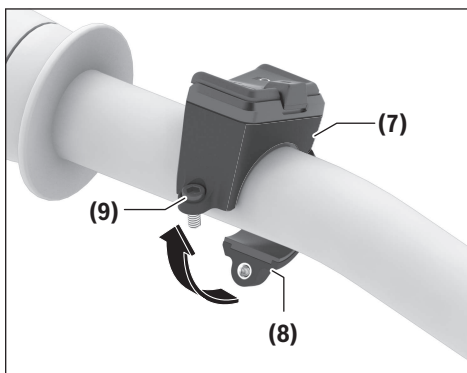
### Θέση συναρμολόγησης Mini Remote Dropbar



Η μονάδα ελέγχου **Mini Remote Dropbar** προβλέπεται για τη συναρμολόγηση σε τιμόνια αγωνιστικών ποδηλάτων.

Η μονάδα ελέγχου **Mini Remote Dropbar** συναρμολογείται αριστερά από το εμπρόσθιο τμήμα. Για τη σωστή στερέωση στον σωλήνα του τιμονιού είναι απαραίτητη μια κυλινδρική περιχρή με μια διάμετρο σωλήνα από 31,8 mm και με ένα πλάτος το λιγότερο 25 mm.

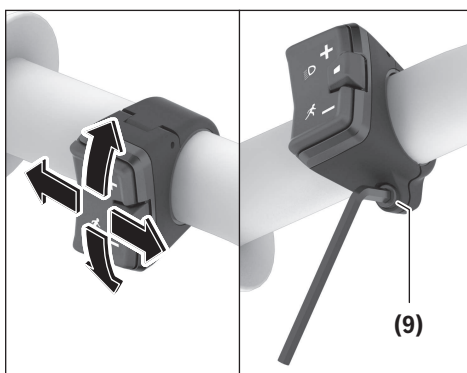
## Στερέωση στο τιμόνι του Mini Remote/Mini Remote Dropbar



Ανοίξτε τον σφιγκτήρα **(8)** της μονάδας ελέγχου **Mini Remote/Mini Remote Dropbar (7)** και τοποθετήστε τη μονάδα ελέγχου **(7)** στο τιμόνι. Προσέξτε εδώ, να τοποθετηθεί σωστά το ελαστικό ένθετο/στήριγμα της μπαταρίας στη μονάδα ελέγχου.

Τοποθετήστε εδώ τη μονάδα ελέγχου **(7)** στο τιμόνι έτσι, ώστε η βίδα σύσφιξης **(9)** να είναι προσιτή.

Κλείστε τον σφιγκτήρα **(8)** και βιδώστε τη βίδα σύσφιξης **(9)** ελαφρά.



Ευθυγραμμίστε τη μονάδα ελέγχου **(7)** οριζόντια έτσι, ώστε να μπορείτε να φθάσετε καλά τα πλήκτρα χειρισμού με τον αντίχειρα. Συνίσταται κάθετα, ευθυγραμμίστε τη μονάδα χειρισμού έτσι, ώστε το επίπεδο των πλήκτρων Συμ/Πλην να είναι κάθετο προς το έδαφος.

Σφιξτε στη συνέχεια τη βίδα σύσφιξης **(9)** σταθερά.

1 × M3



Εσωτερικό  
εξαγωνο  
3 mm



0,5 Nm



- Κλειδί εσωτερικού εξαγώνου 3 mm
- Ροπόκλειδο



## Ogólne informacje

### Zastosowane piktogramy



Narzędzia niezbędne do wykonania danego etapu pracy



Piktogram wskazuje na konieczność zastosowania klucza dynamometrycznego i dociągnięcia śruby podanym momentem obrotowym, gdyż w przeciwnym wypadku istnieje niebezpieczeństwo uszkodzenia niektórych elementów.

### Niezbędne narzędzia i materiały

- Klucz dynamometryczny 0,5 Nm
- Klucz sześciokątny 3 mm
- Narzędzie Torx T10

**Wskazówka:** W przypadku śrub sześciokątnych z łbem płaskim nie należy używać kluczy sześciokątnych z końcówką kulistą.

### Wskazówka dotycząca demontażu

W niniejszej instrukcji opisany jest tylko montaż paneli sterowania **System Controller**, **Mini Remote** i **Mini Remote Dropbar**. Demontaż wymaga wykonania tych samych czynności, tyle że w odwrotnej kolejności.

**Wskazówka:** Podczas demontażu panelu sterowania **System Controller** należy pamiętać, aby zachować materiały montażowe producenta roweru elektrycznego (np. śruby, podkładki) i użyć ich ponownie do montażu.

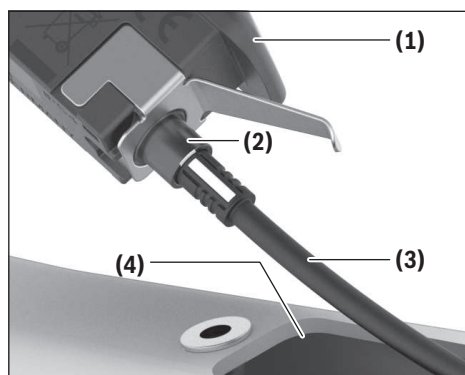
## Montaż System Controller

### Pozycja montażu System Controller

Panel sterowania **System Controller** można zamontować np. na górnej rurze ramy roweru elektrycznego.



### Podłączenie przewodu HMI



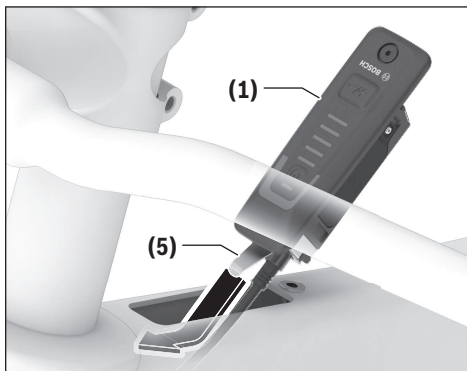
Wyprowadzić przewód HMI (3) z otworu ramy (4), aby podłączyć panel sterowania **System Controller** (1).

Włożyć przewód HMI (3) w gniazdo HMI (2) panelu sterowania **System Controller** (1).

**Wskazówka:** Podczas podłączania przewodu należy zwrócić uwagę na kodowanie kolorem przewodu i gniazda.

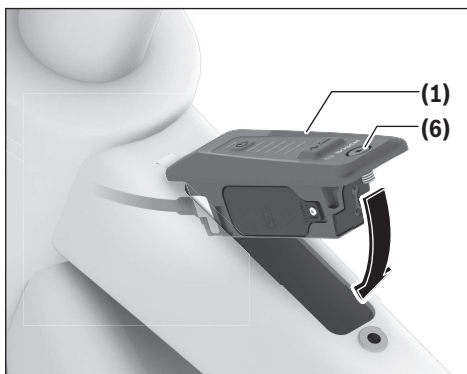
**Wskazówka:** Należy przy tym zwrócić uwagę, aby przewód HMI nie był przytrzaśnięty ani zagięty.

## Wkładanie System Controller



Umieścić panel sterowania **System Controller (1)** w otworze ramy **(4)** w taki sposób, aby gniazdo HMI **(2)** było zwrócone w stronę kierunku jazdy, a metalowy klips **(5)** znajdował się poniżej otworu ramy **(4)**.

Wsunąć panel sterowania **System Controller (1)** w otwór ramy **(4)** aż do oporu.



Wcisnąć panel sterowania **System Controller (1)** z tyłu w otwór ramy **(4)**.

Mocno dokręcić śrubę **(6)**.

1× M4



Torx T10



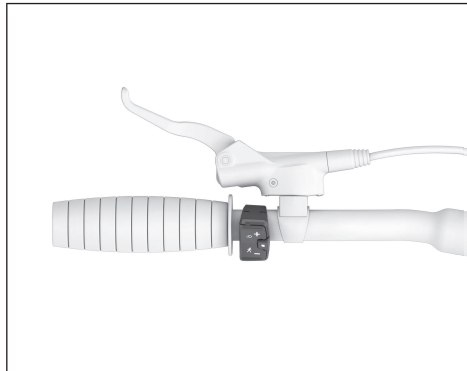
0,5 Nm



- Narzędzie Torx T10
- Klucz dynamometryczny

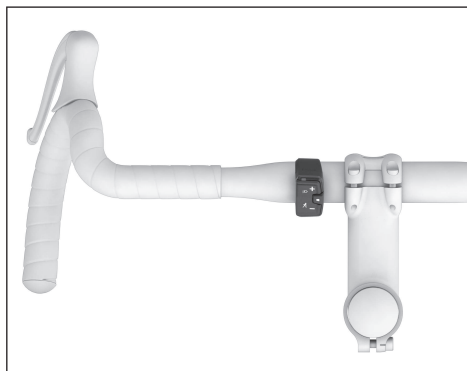
## Montaż Mini Remote/Mini Remote Dropbar

### Pozycja montażu Mini Remote



Panel sterowania **Mini Remote** można zamontować na kierownicy o średnicy rury 22,2 mm pomiędzy dźwignią hamulca i chwytem kierownicy.

### Pozycja montażu Mini Remote Dropbar

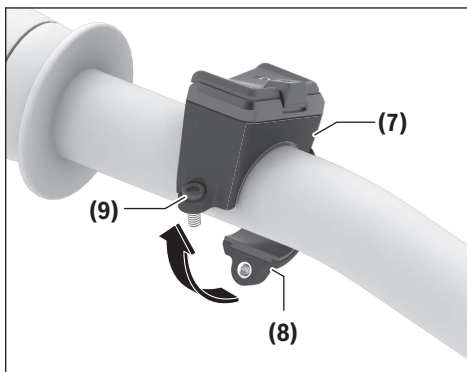


Panel sterowania **Mini Remote Dropbar** jest przewidziany do montażu na kierownicach szosowych.

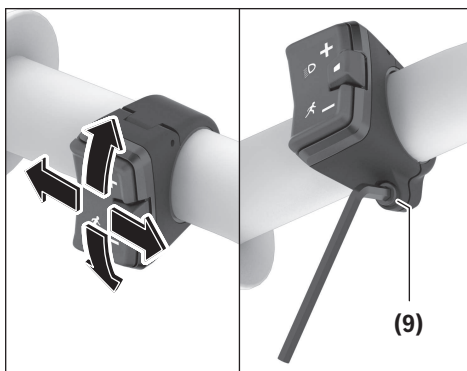
Panel sterowania **Mini Remote Dropbar** montuje się po lewej stronie wspornika. Do prawidłowego zamocowania na kierownicy musi być dostępny cylindryczny fragment o średnicy rury 31,8 mm i szerokości co najmniej 25 mm.



## Mocowane Mini Remote / Mini Remote Dropbar na kierownicy



Otworzyć obejmę (8) panelu sterowania **Mini Remote/Mini Remote Dropbar (7)** i założyć panel sterowania (7) na kierownicę. Zwrócić przy tym uwagę na prawidłową pozycję podkładki gumowej / uchwytu baterii w panelu sterowania. Panel sterowania (7) należy przy tym umieścić na kierownicy w taki sposób, aby był dostęp do śruby zaciskowej (9). Zamknąć obejmę (8) i lekko dokręcić śrubę zaciskową (9).



Panel sterowania (7) należy ustawić w poziomie w taki sposób, aby można było wygodnie obsługiwać przyciski obsługowe za pomocą kciuka. W pionie zaleca się wyregulować pozycję panelu sterowania w taki sposób, aby część z przyciskami plus/minus była skierowana pionowo w kierunku ziemi.

Następnie mocno dokręcić śrubę zaciskową (9).

1× M3



Wpust sześciokątny 3 mm



0,5 Nm



- Klucz sześciokątny 3 mm
- Klucz dynamometryczny



## Všeobecné informace

### Použité piktogramy



Náradí potřebné pro příslušný pracovní krok



U činností označených tímto piktogramem je nutné použít momentový klíč a šroub utáhnout uvedeným utahovacím momentem, jinak hrozí nebezpečí poškození součástí.

### Potřebné nářadí a potřebný materiál

- Momentový klíč 0,5 Nm
- Klíč na vnitřní šestihran 3 mm
- Nástroj Torx T10

**Upozornění:** Na šrouby s vnitřním šestihranem s plochou hlavou nepoužívejte klíč na vnitřní šestihran s kulatou hlavou.

### Upozornění k demontáži

V tomto návodu je popsána pouze montáž ovládacích jednotek **System Controller**, **Mini Remote** a **Mini Remote Dropbar**. Při demontáži postupujte v opačném pořadí.

**Upozornění:** Při demontáži ovládací jednotky **System Controller** dbejte na to, abyste si uschovali specifický montážní materiál od výrobce systému elektrokola (např. šrouby, podložky) a při montáži je znovu použili.

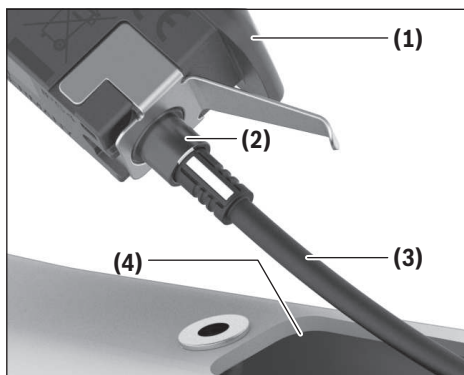
## Montáž System Controller

### Montážní poloha System Controller

Ovládací jednotku **System Controller** lze namontovat např. na horní trubku rámu elektrokola.



### Připojení kabelu HMI



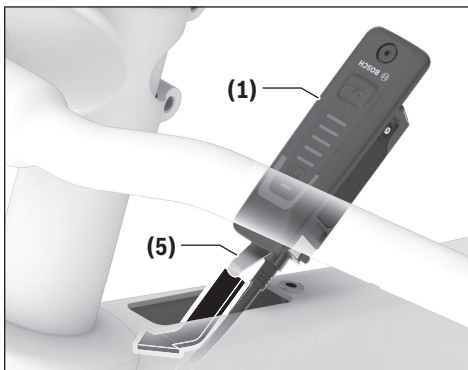
Kabel HMI (3) ved'te ven z otvoru v rámu (4), abyste mohli připojit ovládací jednotku **System Controller** (1).

Kabel HMI (3) zapojte do zdičky HMI (2) ovládací jednotky **System Controller** (1).

**Upozornění:** Při připojování kabelu dbejte na barevné označení kabelu a zdičky.

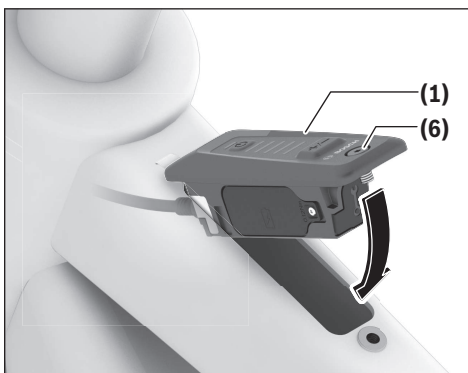
**Upozornění:** Dbejte na to, aby kabel HMI nebyl uskřípnutý nebo zalomený.

## Nasazení System Controller



Nasadte ovládací jednotku **System Controller (1)** do otvoru v rámu (4) tak, aby zdiřka HMI (2) směřovala po směru jízdy a kovová spona (5) byla pod otvorem v rámu (4).

Zasuňte ovládací jednotku **System Controller (1)** až nadoraz do otvoru v rámu (4).



Zatlačte ovládací jednotku **System Controller (1)** vzadu do otvoru v rámu (4).

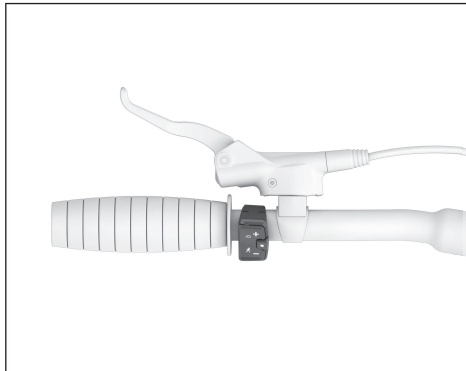
Utáhněte šroub (6).



- Nástroj Torx T10
- Momentový klíč

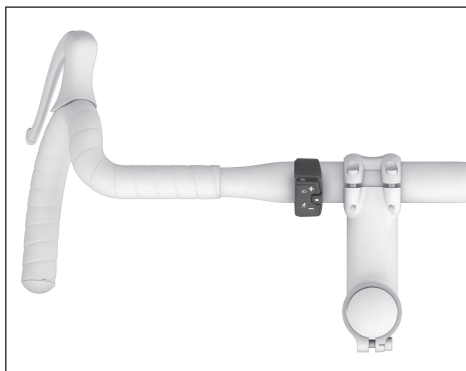
## Montáž Mini Remote / Mini Remote Dropbar

### Montážní poloha Mini Remote



Ovládací jednotku **Mini Remote** lze namontovat na řídítka s průměrem trubky 22,2 mm mezi brzdovou páčkou a rukojeť řídítek.

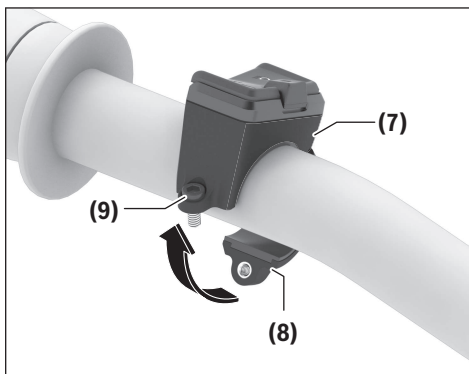
### Montážní poloha Mini Remote Dropbar



Ovládací jednotka **Mini Remote Dropbar** je určená pro montáž na řídítka závodního kola.

Ovládací jednotka **Mini Remote Dropbar** se montuje vlevo od představce. Pro správné upevnění je zapotřebí na řídítkách válcová část o průměru trubky 31,8 mm a o šířce minimálně 25 mm.

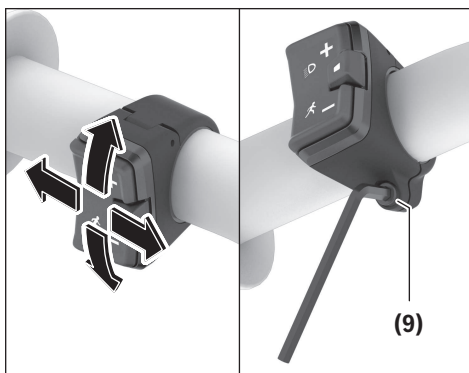
## Upevnění Mini Remote / Mini Remote Dropbar na říditka



Povolte sponu (8) ovládací jednotky **Mini Remote/Mini Remote Dropbar (7)** a nasad'te ovládací jednotku (7) na říditka. Dbejte na správné uložení gumové vložky/držáku baterie v ovládací jednotce.

Ovládací jednotku (7) přitom umístěte na říditka tak, aby byl přístupný upínací šroub (9).

Zavřete sponu (8) a mírně zašroubujte upínací šroub (9).



Ovládací jednotku (7) vyrovnejte horizontálně tak, abyste palcem dobře dosáhli na ovládací tlačítka. Doporučujeme ovládací jednotku vertikálně vyrovnat tak, aby rovina tlačítek plus a minus byla kolmo k zemi.

Poté utáhněte upínací šroub (9).

1× M3  Vnitřní šestihran 3 mm  0,5 Nm



- Klíč na vnitřní šestihran 3 mm
- Momentový klíč



## Všeobecné informácie

### Použité piktogramy



Náradie/nástroje potrebné pre pracovný úkon



Pri akciách s týmto piktogramom sa musí používať momentový kľúč a skrutka sa musí dotahovať s aplikovaním uvedeného krútiaceho momentu, inak hrozí nebezpečenstvo poškodenia pre komponenty.

### Potrebné náradie a materiály

- Momentový kľúč 0,5 Nm
- Kľúč s vnútorným šesťhranom 3 mm
- Nástroj Torx T10

**Upozornenie:** Pri skrutkách s vnútorným šesťhranom s plochou hlavou nepoužívajte šesťhranný imbusový kľúč s guľatou hlavou.

## Upozornenie k demontáži

V tomto návode je opísaná iba montáž ovládacích jednotiek **System Controller**, **Mini Remote** a **Mini Remote Dropbar**. Pri demontáži postupujte v obrátenom poradí.

**Upozornenie:** Pri demontáži ovládacej jednotky **System Controller** nezabudnite uschovať špecifický montážny materiál výrobcu bicykla eBike (napr. skrutky, podložky) a pri montáži ho opäť použiť.

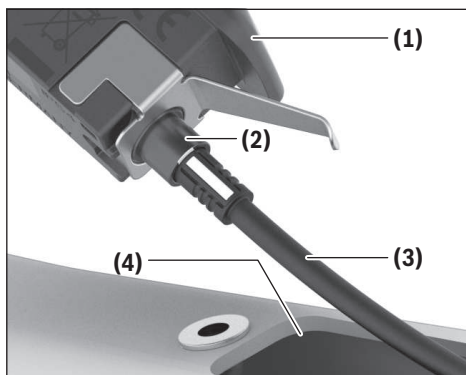
## Montáž System Controller

### Montážna poloha System Controller

Ovládaciu jednotku **System Controller** možno namontovať napr. na vrchnú rúru rámu bicykla eBike.



### Pripojenie HMI kábla



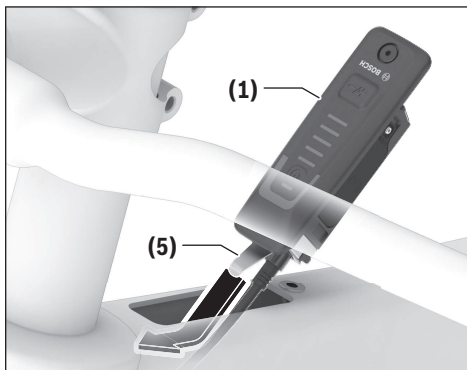
Vyved'te HMI kábel (3) z otvoru rámu (4), aby bolo možné ovládaciu jednotku **System Controller** (1) pripojiť.

Zasuňte HMI kábel (3) do HMI zásuvky (2) ovládacej jednotky **System Controller** (1).

**Upozornenie:** Pri pripájaní kábla dodržte farebné označenia kábla a zásuvky.

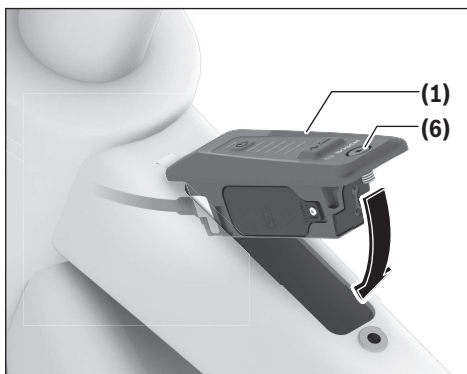
**Upozornenie:** Dávajte pozor na to, aby HMI kábel nebol pri-vretý alebo zalomený.

## Nasadenie System Controller



Ovládaciu jednotku **System Controller (1)** zasuňte do otvoru rámu **(4)** tak, aby HMI káblová zásuvka **(2)** smerovala v smere jazdy a kovová svorka **(5)** bola pod otvorom rámu **(4)**.

Posuňte ovládaciu jednotku **System Controller (1)** až na doraz do otvoru rámu **(4)**.



Potlačte ovládaciu jednotku **System Controller (1)** dozadu do otvoru rámu **(4)**.

Utiahnite skrutku **(6)**.

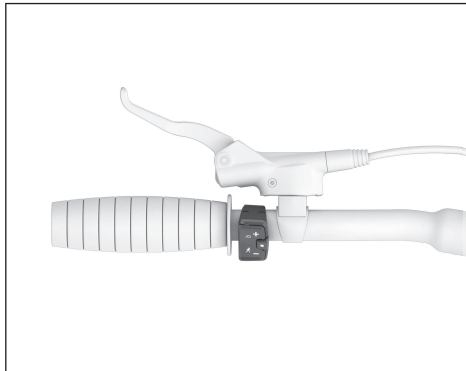
1× M4  Torx T10  0,5 Nm



- Nástroj Torx T10
- Momentový kľúč

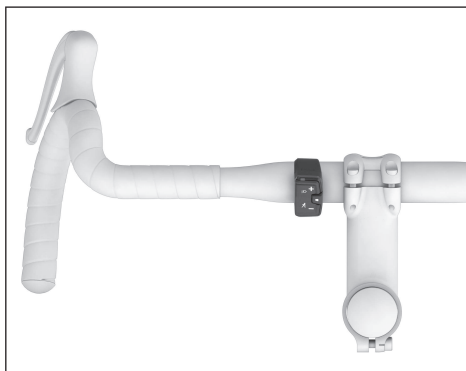
## Montáž Mini Remote/Mini Remote Dropbar

### Montážna poloha Mini Remote



Ovládaciu jednotku **Mini Remote** možno namontovať na riadidlá s priemerom rúry 22,2 mm medzi brzdnou páčkou a rukoväť riadidiel.

### Montážna poloha Mini Remote Dropbar

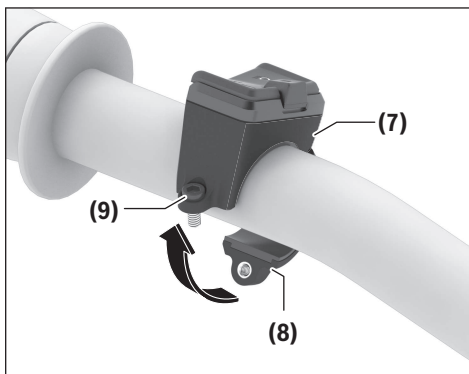


Ovládaciu jednotku **Mini Remote Dropbar** je určená na montáž na riadidlá pretekárskeho bicykla.

Ovládaciu jednotku **Mini Remote Dropbar** sa montuje vľavo od predstavca. Kvôli správne upevneniu je na rúre riadidiel potrebná valcovitá oblasť s priemerom rúry 31,8 mm a šírkou minimálne 25 mm.



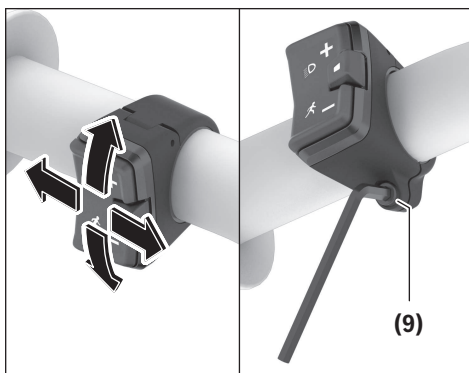
## Upevnenie Mini Remote/Mini Remote Dropbar na riadidlách



Otvorte objímku (8) ovládacej jednotky **Mini Remote/Mini Remote Dropbar (7)** a ovládaciu jednotku (7) nasadte na riadidlá. Dávajte pritom pozor na správne uloženie gumenej vložky/držiaka batérie v ovládacej jednotke.

Ovládaciu jednotku (7) pritom umiestnite na riadidlá tak, aby bola upínacia skrutka (9) prístupná.

Zatvorte objímku (8) a upínaciu skrutku (9) mierne zakrúťte.



Ovládaciu jednotku (7) vyrovnajte horizontálne tak, aby ste sa palcom pohodlne dostali k ovládacím tlačidlám. Vertikálne odporúčame ovládaciu jednotku vyrovnat tak, aby rovina tlačidiel plus/mínus smerovala kolmo k zemi.

Potom upínaciu skrutku (9) utiahnite.

1× M3  Vnútroňý šesťhran 3 mm  0,5 Nm



- Kľúč s vnútroňým šesťhranom 3 mm
- Momentový kľúč



## Általános információk

### A használt ikonok



Az adott munkalépéshez szükséges szerszámok



Az ezzel az ikonnal jelölt műveletekhez nyomatékkulcsot kell használni, és a csavart az előírt nyomatékkal kell meghúzni, ellenkező esetben az alkatrész károsodhat.

### Szükséges szerszámok és anyagok

- Nyomatékkulcs, 0,5 Nm
- Imbuszkulcs, 3 mm
- T10 Torx szerszám

**Megjegyzés:** Ne használjon gömbvégű imbuszkulcsot lapos csavarfejú imbuszcsavarokhoz.

### Megjegyzés a leszereléshez

Ez az útmutató csak a **System Controller**, **Mini Remote** és a **Mini Remote Dropbar** kezelőegységek felszerelésének leírását tartalmazza. A leszerelés során fordított sorrendben kell eljárni.

**Útmutató:** A **System Controller** kezelőegység leszerelésekor, ügyeljen arra, hogy a gyártóspecifikus szerelési anyagokat (pl. csavarok, alátétek) meg kell őrizni, és felszereléskor ismét fel kell használni.

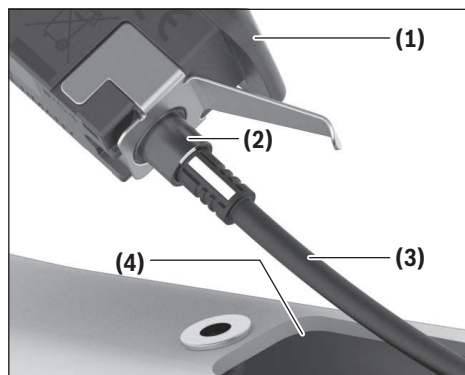
## A System Controller felszerelése

### A System Controller felszerelési helyzete

A **System Controller** kezelőegységet pl. az eBike-váz felső csővére lehet felszerelni.



### A HMI-kábel csatlakoztatása



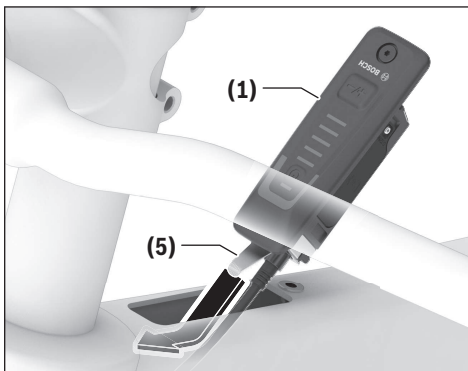
Vezesse ki a HMI-kábelt (3) a váz nyílásából (4) a **System Controller** (1) kezelőegység csatlakoztatásához.

Dugja be a HMI-kábelt (3) a **System Controller** (1) kezelőegység HMI-aljzatába (2).

**Útmutató:** A kábel csatlakoztatásakor ügyeljen a kábel és az aljzat színekódjaira.

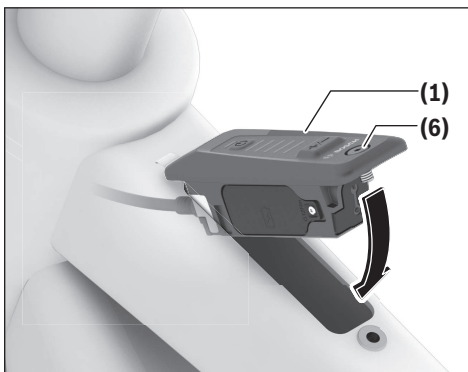
**Útmutató:** Ügyeljen arra, hogy a HMI-kábel nem szorulhat be vagy törhet meg.

### A System Controller behelyezése



Helyezze be a **System Controller (1)** kezelőegységet váz nyílásába (4) úgy, hogy a HMI-kábelcsatlakozó (2) menetirányban előre nézzen, és a fémkapocs (5) a váz nyílása (4) alatt legyen.

Tolja be ütközésig a **System Controller (1)** kezelőegységet a váz nyílásába (4).



Nyomja be a **System Controller (1)** kezelőegységet a hátsó végénél a váz nyílásába (4).

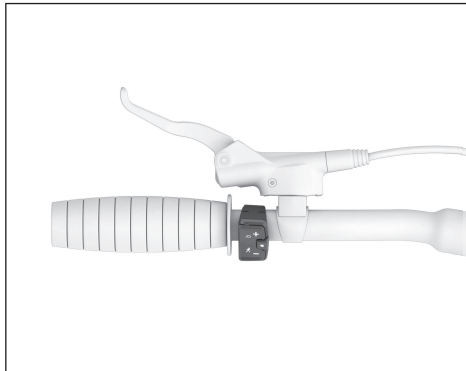
Húzza meg a csavart (6).



-  – T10 Torx szerszám
-  – Nyomatékkulcs

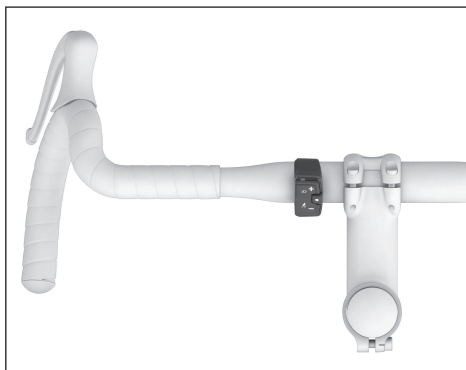
### A Mini Remote / Mini Remote Dropbar felszerelése

#### A Mini Remote felszerelési helye



A **Mini Remote** kezelőegység 22,2 mm átmérőjű kormányra szerelhető, a fékkar és a kormánymarkolat közé.

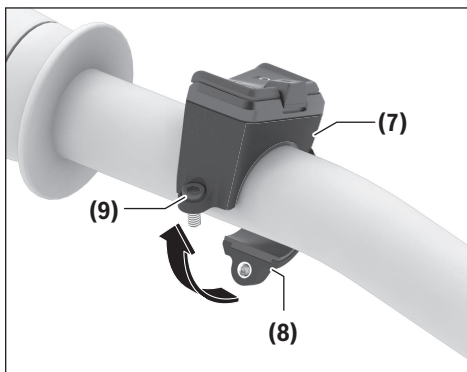
#### A Mini Remote Dropbar felszerelési helye



A **Mini Remote Dropbar** kezelőegység a versenybicikli kormányára szerelhető.

A **Mini Remote Dropbar** kezelőegységet a kormányzártól balra kell felszerelni. A megfelelő rögzítéshez arra van szükség, hogy a kormánycsövön egy 31,8 mm átmérőjű és legalább 25 mm széles hengeres rész álljon rendelkezésre.

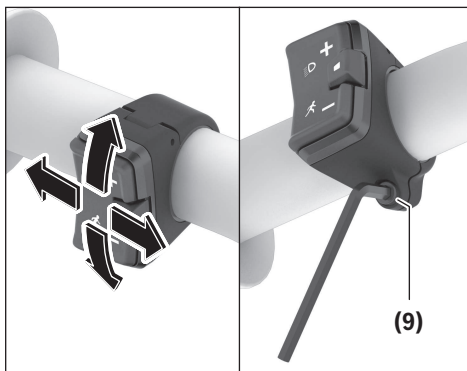
## A Mini Remote / Mini Remote Dropbar rögzítése a kormányon



Nyissa ki a **Mini Remote/Mini Remote Dropbar (7)** kezelőegység bilincset **(8)**, és helyezze fel a **(7)** kezelőegységet a kormányra. Ügyeljen a gumibetétt/elemtartó helyes illeszkedésére a kezelőegységben.

A(z) **(7)** kezelőegységet úgy helyezze el a kormányon, hogy a rögzítőcsavarhoz **(9)** hozzá lehessen férni.

Zárja össze a bilincset **(8)**, és egy kissé húzza meg a rögzítőcsavart **(9)**.



Állítsa be a **(7)** kezelőegység vízszintes helyzetét, hogy hüvelykujjal könnyen elérhető legyen. A függőleges beállítást illetően azt javasoljuk, hogy úgy állítsa be a kezelőegységet, hogy a plusz-/minusz-gombok síkja függőlegesen a talaj felé mutasson.

Ezután húzza meg a rögzítőcsavart **(9)**.

1× M3



Imbusz  
3 mm



0,5 Nm



- Imbuszkulcs, 3 mm
- Nyomatékkulcs



## Informații generale

### Pictograme utilizate



Scule necesare pentru etapa de lucru



La acțiunile corespunzătoare acestei pictograme, trebuie utilizată o cheie dinamometrică, iar șurubul trebuie strâns la cuplul de strângere indicat, în caz contrar, există pericolul de deteriorare a componentelor.

### Sculele și materialele necesare

- Cheie dinamometrică de 0,5 Nm
- Cheie hexagonală de 3 mm
- Sculă Torx T10

**Observație:** La șuruburile cu cap plat și locaș hexagonal, nu utiliza o cheie cu cap sferic și locaș hexagonal.

### Observație privind demontarea

În acest manual este descrisă numai montarea unităților de comandă **System Controller**, **Mini Remote** și **Mini Remote Dropbar**. La demontare se procedează în ordine inversă.

**Observație:** La demontarea unității de comandă **System Controller**, ai grijă să păstrezi materialele de montare specifice producătorului eBike-ului (de exemplu, șuruburi, șaibe-suport) și să le utilizezi din nou la montare.

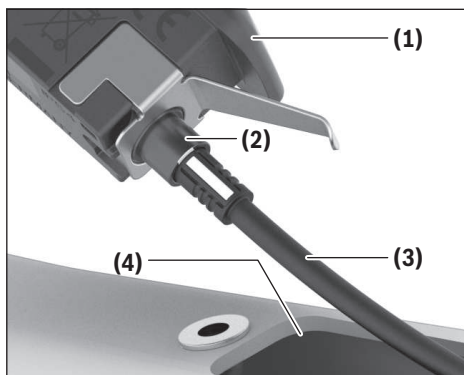
## Montarea System Controller

### Poziția de montare a System Controller

Unitatea de comandă **System Controller** poate fi montată, de exemplu, în țeava superioară a cadrului eBike-ului.



### Racordarea cablului HMI



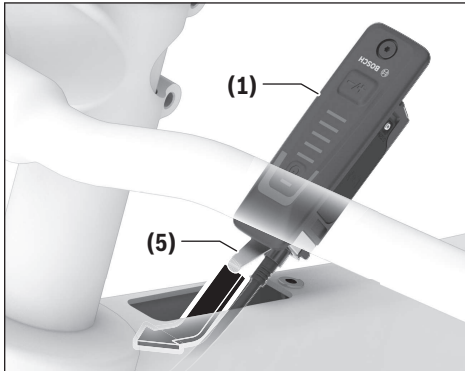
Scoate cablul HMI (3) din orificiul cadrului (4), pentru a racorda unitatea de comandă **System Controller** (1).

Introdu cablul HMI (3) în portul HMI (2) al unității de comandă **System Controller** (1).

**Observație:** La racordarea cablului, acordă atenție codului de culori al cablului și al prizelor.

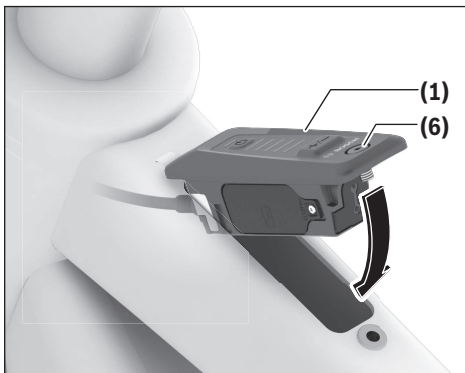
**Observație:** Asigură-te că cablul HMI nu este blocat sau îndoit.

## Montarea System Controller



Introdu unitatea de comandă **System Controller (1)** în orificiul cadrului (4), astfel încât mufa cablului HMI (2) să fie orientată în direcția de deplasare, iar clema metalică (5) să se afle sub orificiul cadrului (4).

Împinge unitatea de comandă **System Controller (1)** până la opritor în orificiul cadrului (4).



Apasă unitatea de comandă **System Controller (1)** în partea din spate în orificiul cadrului (4).

Înfiletează ferm șurubul (6).

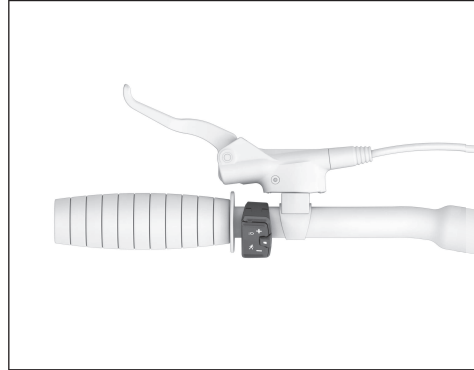
1× M4  Torx T10  Nm 0,5 Nm



- Sculă Torx T10
- Cheie dinamometrică

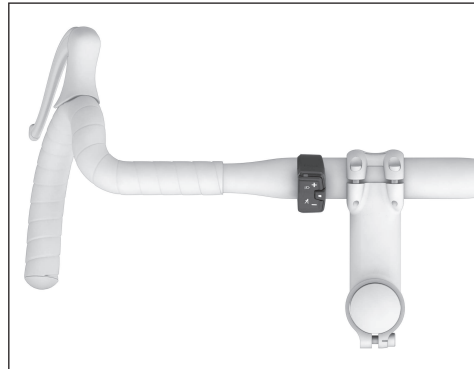
## Montarea Mini Remote/Mini Remote Dropbar

### Poziția de montare a Mini Remote



Unitatea de comandă **Mini Remote** poate fi montată pe un ghidon cu un diametru de 22,2 mm al țevii între maneta de frână și ghidon.

### Poziția de montare a Mini Remote Dropbar

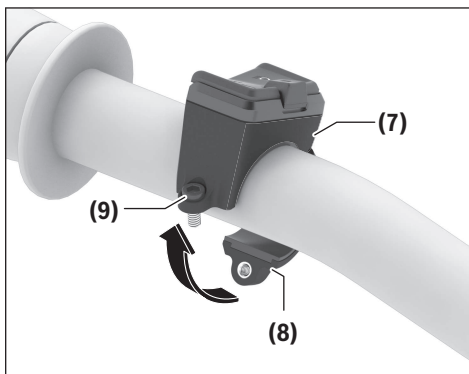


Unitatea de comandă **Mini Remote Dropbar** este prevăzută pentru montarea pe ghidoanele bicicletelor de curse.

Unitatea de comandă **Mini Remote Dropbar** este montată în partea stângă a barei ghidonului. Pentru fixarea corectă, este necesar ca pe țeava ghidonului să existe o zonă cilindrică cu un diametru de 31,8 mm al țevii și o lățime de minimum 25 mm.



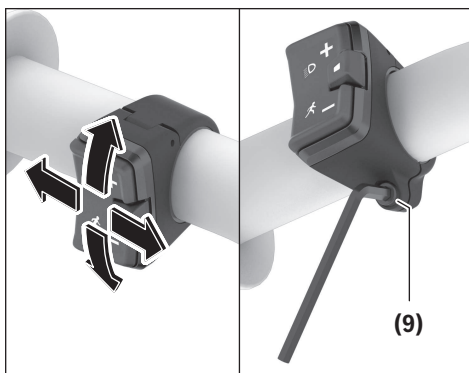
## Fixarea pe ghidonul Mini Remote/Mini Remote Dropbar



Deschide clema (8) a unității de comandă **Mini Remote/Mini Remote Dropbar (7)** și așază unitatea de comandă (7) pe ghidon. Ai grijă să poziționezi corect inserția din cauciuc/suportul pentru baterie în unitatea de comandă.

Așază unitatea de comandă (7) pe ghidon astfel încât șurubul de fixare (9) să fie accesibil.

Închide clema (8) și înfiletează puțin șurubul de fixare (9).



Aliniază orizontal unitatea de comandă (7) astfel încât tastele de operare să fie ușor accesibile pentru acționarea cu degetul mare. În plan vertical, este recomandată alinierea unității de comandă astfel încât tastele plus/minus să fie orientate vertical spre sol.

Apoi înfiletează ferm șurubul de fixare (9).

1 × M3



Locaș hexagonal interior de 3 mm



0,5 Nm



- Cheie hexagonală de 3 mm
- Cheie dinamometrică



## Обща информация

### Използвани пиктограми



Необходими инструменти за работната операция



При действия с тази пиктограма трябва да се използва динамометричен ключ и болтът да се затегне с посочения въртящ момент, в противен случай съществува опасност от повреждане на компонентите.

### Необходими инструменти и материали

- Динамометричен ключ 0,5 Nm
- Шестостенен ключ 3 mm
- Звезда T10 инструмент (Torx)

**Указание:** При шестограмни винтове с плоска глава не използвайте шестограмен ключ със сферична глава.

### Указание за демонтажа

В това ръководство се описва само монтажът на модулите за управление **System Controller**, **Mini Remote** и **Mini Remote Dropbar**. При демонтажа трябва да се процедира в обратна последователност.

**Указание:** Внимавайте при демонтажа на модула за управление **System Controller** за това, да съхранявате специфичния за производителя на eBike монтажен материал (напр. болтове, подложни шайби) и да го използвате повторно при монтажа.

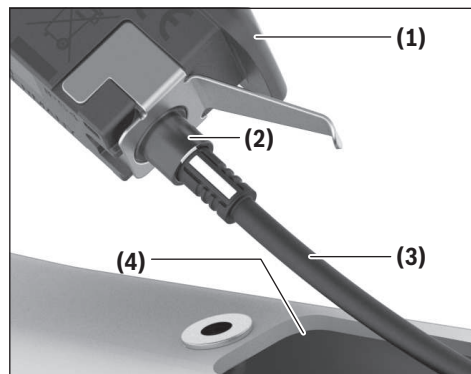
## Монтаж System Controller

### Монтажна позиция System Controller

Модулът за управление **System Controller** може напр. да се монтира в горната тръба на рамката на eBike.



### Свързване на HMI кабела



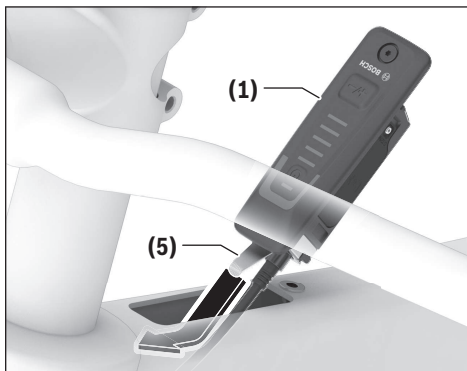
Изкарайте HMI кабела (3) от отвора на рамката (4), за да свържете модула за управление **System Controller** (1).

Пъхнете HMI кабела (3) в HMI буксата (2) на модула за управление **System Controller** (1).

**Указание:** Съблюдавайте при свързване на кабела цветовото кодиране на кабела и буксата.

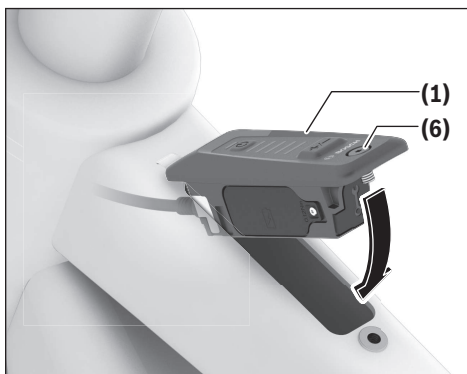
**Указание:** Внимавайте HMI кабелът да не се заклеци или прегъне.

### Използване на System Controller



Пъхнете модула за управление **System Controller (1)** така в отвора на рамката **(4)**, че HMI кабелната бухса **(2)** да сочи по посоката на движението и металната скоба **(5)** да лежи под отвора на рамката **(4)**.

Избутайте модула за управление **System Controller (1)** до упор в отвора на рамката **(4)**.



Натиснете модула за управление **System Controller (1)** отзад в отвора на рамката **(4)**.

Затегнете болта **(6)**.

1 × M4



Звезда  
да T10



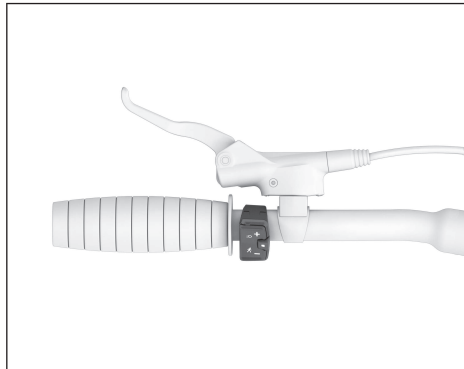
0,5 Nm



- Звезда T10 инструмент (Torx)
- Динамометричен ключ

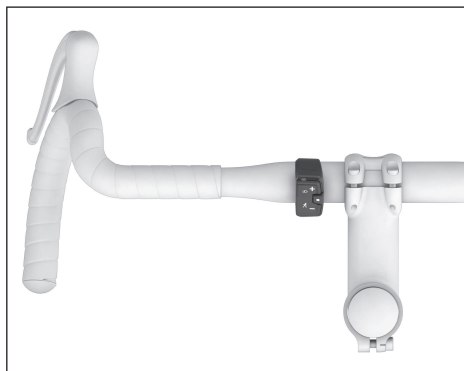
### Монтаж Mini Remote/Mini Remote Dropbar

#### Монтажна позиция Mini Remote



Модулът за управление **Mini Remote** може да се монтира върху кормило с диаметър на тръбата от 22,2 mm между спирачния лост и дръжката на кормилото.

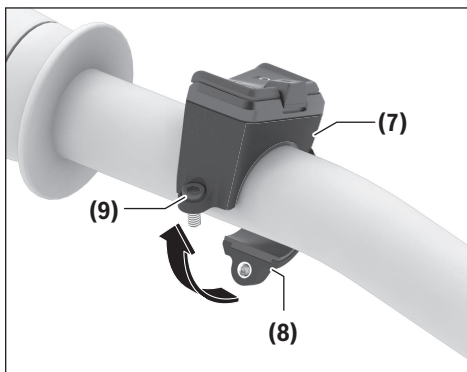
#### Монтажна позиция Mini Remote Dropbar



Модулът за управление **Mini Remote Dropbar** е предвиден за монтаж върху състезателни кормила.

Модулът за управление **Mini Remote Dropbar** се монтира вляво от предната част. За правилното закрепване върху тръбата на кормилото е нужна цилиндрична зона с диаметър от минимум 31,8 mm и с ширина от минимум 25 mm.

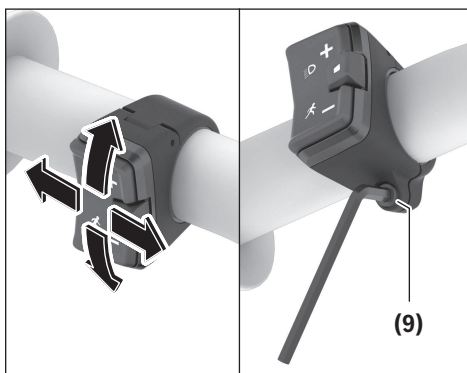
## Закрепване върху кормилото Mini Remote/ Mini Remote Dropbar



Отворете скобата (8) на модула за управление **Mini Remote/Mini Remote Dropbar (7)** и поставете модула за управление (7) върху кормилото. При това внимавайте за правилното поставяне на гумената подложка/държача на акумулатора в модула за управление.

Поставете при това модула за управление (7) така върху кормилото, че затегателният винт (9) да е достъпен.

Затворете скобата (8) и завъртете леко затегателния винт (9).



Подравнете модула за управление (7) хоризонтално, така че да можете добре да достигате бутоните за управление с палци. Вертикално се препоръчва изравняване на модула за управление така, че нивото на плюс и минус бутоните да е отвесно на земята.

Затегнете след това затегателния винт (9).

1× M3



Шестостен  
3 mm



0,5 Nm



- Шестостенен ключ 3 mm
- Динамометричен ключ



## Splošne informacije

### Uporabljeni piktogrami



Orodje, ki ga potrebujete za ta korak



Pri opravih s tem piktogramom morate uporabljati momentni ključ in vijake priviti z navedenim vrtilnim momentom, sicer lahko poškodujete komponente.

### Potrebna orodja in materiali

- Momentni ključ 0,5 Nm
- Šestrobi ključ 3 mm
- Orodje Torx T10

**Opomba:** za vijake z notranjim šestrobom in plosko glavo ne uporabljajte šestrobih ključev z okroglo glavo.

## Navodila za odstranitev

V teh navodilih je opisana samo namestitev upravljalnih enot **System Controller**, **Mini Remote** in **Mini Remote Dropbar**. Za odstranitev je treba postopati v nasprotnem vrstnem redu.

**Opomba:** pri odstranjevanju upravljalne enote **System Controller** pazite na to, da boste material za namestitev, ki je odvisen od proizvajalca električnega kolesa eBike (npr. vijake, podložke), shranili in ga znova uporabili pri ponovni namestitvi.

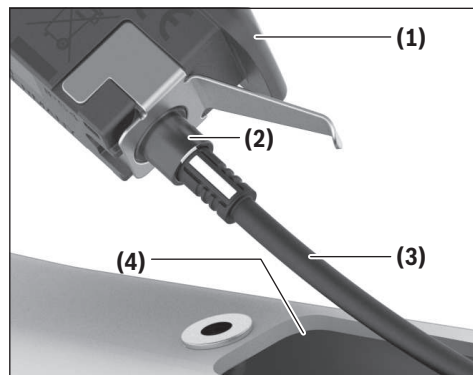
## Namestitev enote System Controller

### Položaj za namestitev enote System Controller

Upravljalna enota **System Controller** se lahko namesti npr. v zgornjo cev ogrodja električnega kolesa eBike.



### Priklop kabla HMI



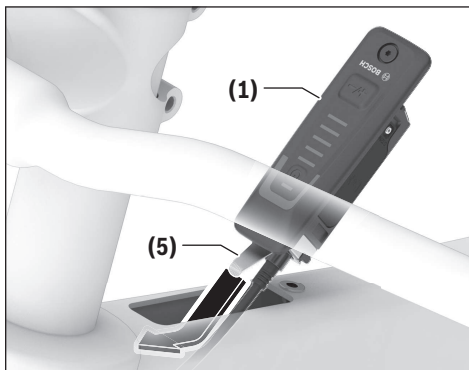
Kabel HMI (3) napeljite skozi odprtino ogrodja (4), da priklopite upravljalno enoto **System Controller** (1).

Kabel HMI (3) vstavite v vtičnico HMI (2) upravljalne enote **System Controller** (1).

**Opomba:** ob priključitvi kabla bodite pozorni na barvne oznake kabla in vtičnice.

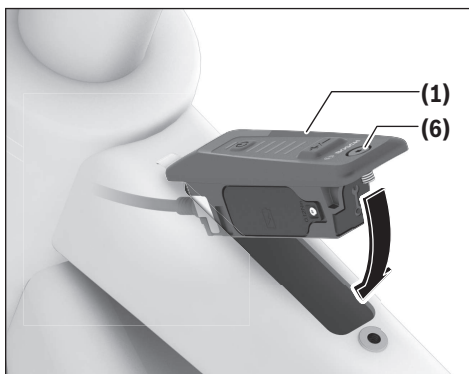
**Opomba:** poskrbite, da kabel HMI in ukleščen ali prepognjen.

## Vstavljanje enote System Controller



Upravljalno enoto **System Controller (1)** vstavite v odprtino ogrodja (4) tako, da je vtičnica HMI (2) usmerjena v smer vožnje, kovinska komora (5) pa leži pod odprtino ogrodja (4).

Potisnite upravljalno enoto **System Controller (1)** do prislonov v odprtino ogrodja (4).



Upravljalno enoto **System Controller (1)** potisnite nazaj v odprtino ogrodja (4).

Zategnite vijak (6).

1 × M4



Torx T10



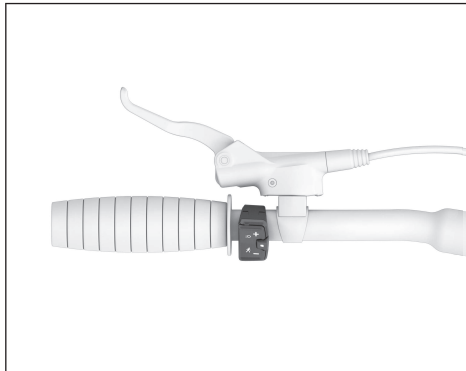
0,5 Nm



- Orodje Torx T10
- Momentni ključ

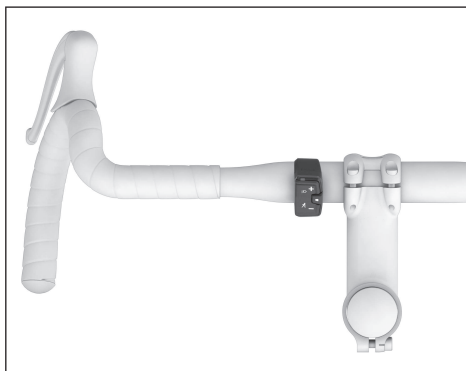
## Namestitev enote Mini Remote/Mini Remote Dropbar

### Položaj namestitve enote Mini Remote



Upravljalno enoto **Mini Remote** je mogoče namestiti na krmilo s premerom cevi 22,2 mm med zavorno ročico in držalom krmila.

### Položaj namestitve enote Mini Remote Dropbar

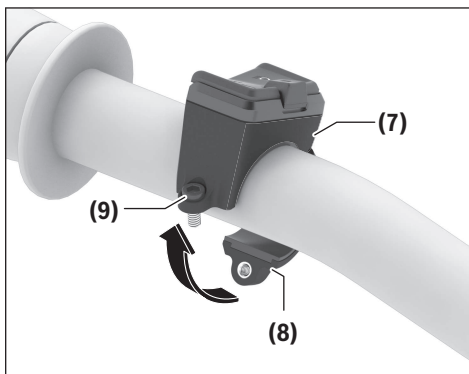


Upravljalna enota **Mini Remote Dropbar** je zasnovana za namestitev na krmilo dirkalnega kolesa.

Upravljalna enota **Mini Remote Dropbar** se namesti levo od nosilca za krmilo. Za pravilno pritrnitev je na cevi krmila potrebno cilindrično območje s premerom cevi 31,8 mm in širino vsaj 25 mm.



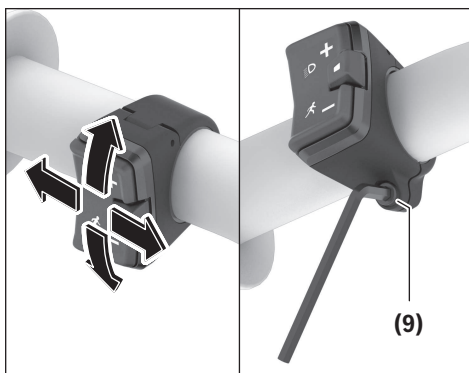
## Pritrditev enote Mini Remote/Mini Remote Dropbar na krmilo



Odprite sponko (8) upravljalne enote **Mini Remote/Mini Remote Dropbar (7)** in upravljalno enoto (7) namestite na krmilo. Pri tem pazite, da je gumijast vložek/držalo za baterije pravilno nameščen v upravljalni enoti.

Upravljalno enoto (7) namestite na krmilo tako, da bo pritrdilni vijak (9) lahko dostopen.

Zaprte sponko (8) in nekoliko privijte pritrdilni vijak (9).



Poravnajte upravljalno enoto (7) vodoravno tako, da boste lahko upravljalne tipke dosegli s palci. Priporočamo, da upravljalno enoto navpično poravnate tako, da je raven tipk plus/minus usmerjena navpično proti tlom.

Nato zategnite pritrdilni vijak (9).

1× M3



Notranji  
šestrob  
3 mm



0,5 Nm



- Šestrobi ključ 3 mm
- Momentni ključ



## Opće informacije

### Korišteni piktogrami



Alati potrebni za radni korak



Kod radova s ovog piktograma treba koristiti moment ključ i vijke treba pritegnuti navedenim zakretnim momentom jer u suprotnom postoji opasnost od oštećenja komponenti.

### Potrebni alati i materijali

- Moment ključ 0,5 Nm
- Šesterokutni ključ 3 mm
- Torx-T10 alat

**Napomena:** Za šesterokutne vijke s plosnatom glavom ne upotrebljavajte šesterokutni ključ s kuglastom glavom.

### Napomena za demontažu

U ovim je uputama opisana samo montaža upravljačkih jedinica **System Controller**, **Mini Remote** i **Mini Remote Dropbar**. Pri demontaži trebate postupiti obrnutim redoslijedom.

**Napomena:** Pri demontaži upravljačke jedinice **System Controller** pobrinite se da sačuvate materijal za montažu proizvođača e-bicikla (npr. vijke, podloške) specifičan i da ga ponovno upotrijebite.

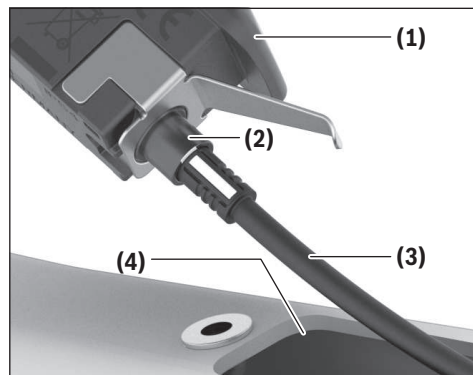
## Montaža System Controllera

### Položaj za montažu System Controllera

Upravljačka jedinica **System Controller** može se montirati npr. u gornjoj cijevi okvira e-bicikla.



### Priključivanje HMI kabela



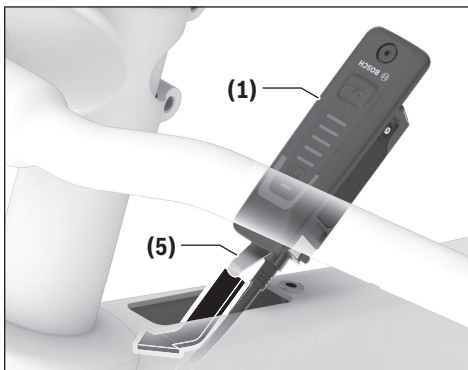
Izvucite HMI kabel (3) iz otvora okvira (4) kako biste priključili upravljačku jedinicu **System Controller** (1).

Utaknite HMI kabel (3) u HMI utičnicu (2) na upravljačkoj jedinici **System Controller** (1).

**Napomena:** Pri priključivanju kabela pazite na oznaku u boji na kabelu i utičnici.

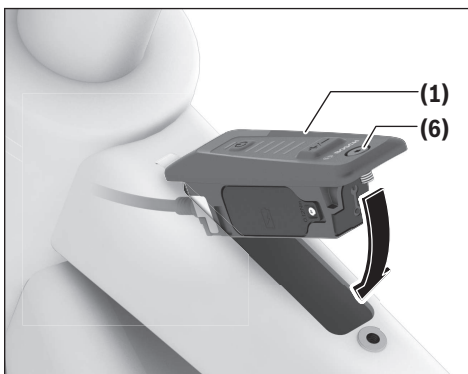
**Napomena:** Pazite da HMI kabel nije priklješten ili savijen.

## Umetanje System Controllera



Utaknite upravljačku jedinicu **System Controller (1)** u otvor okvira (4) tako da je utičnica HMI kabela (2) okrenuta u smjeru vožnje i da je metalna spojnica (3) ispod otvora okvira (4).

Gurnite upravljačku jedinicu **System Controller (1)** do graničnika u otvor okvira (4).



Pritisnite upravljačku jedinicu **System Controller (1)** straga u otvor okvira (4).

Pritegnite vijak (6).

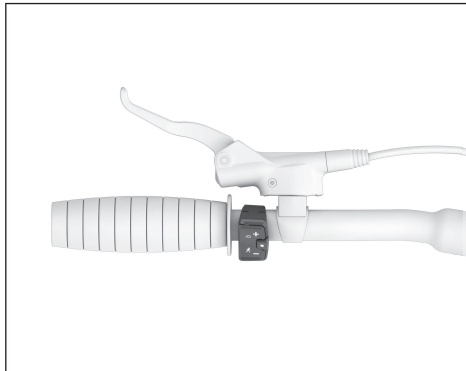
1× M4  Torx T10  0,5 Nm



- Torx-T10 alat
- Moment ključ

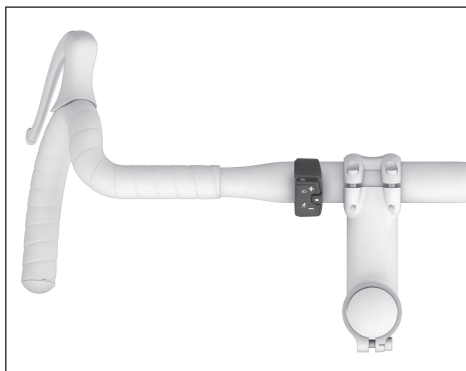
## Montaža Mini Remotea/Mini Remote Dropbara

### Položaj za montažu Mini Remotea



Upravljačka jedinica **Mini Remote** može se montirati na upravljač s promjerom cijevi 22,2 mm između ručice kočnice i ručice upravljača.

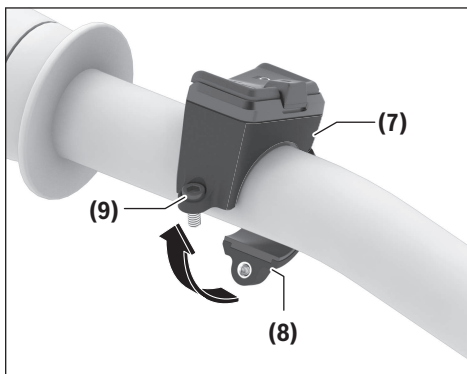
### Položaj za montažu Mini Remote Dropbara



Upravljačka jedinica **Mini Remote Dropbar** namijenjena je za montažu na upravljače trkačkog bicikla.

Upravljačka jedinica **Mini Remote Dropbar** montira se lijevo od prednjeg dijela. Za ispravno pričvršćivanje na cijevi upravljača potrebno je cilindrično područje promjera cijevi 31,8 mm i širine najmanje 25 mm.

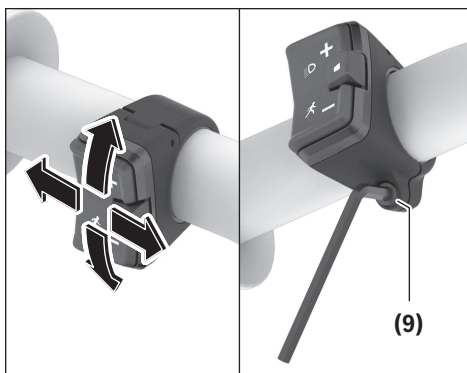
## Pričvršćivanje na upravljač Mini Remote/Mini Remote Dropbar



Otvorite objumicu (8) upravljačke jedinice **Mini Remote/Mini Remote Dropbar (7)** i stavite upravljačku jedinicu (7) na upravljač. Pritom pazite na ispravan dosjed gumenog uloška/držača baterije u upravljačkoj jedinici.

Pritom postavite upravljačku jedinicu (7) na upravljač tako da je dostupan stezni vijak (9).

Zatvorite objumicu (8) i lagano uvrnite stezni vijak (9).



Izravnajte upravljačku jedinicu (7) vodoravno tako da palcem možete dodirnuti upravljačke tipke. Preporučujemo okomito izravnavanje upravljačke jedinice tako da je razina tipki plus/minus okomito okrenuta prema tlu.

Zatim pritegnite stezni vijak (9).

1x M3  Unutarnji šesterokutni prihvatač 3 mm  0,5 Nm



- Šesterokutni ključ 3 mm
- Moment ključ



## Üldine teave

### Kasutatud pilt sümbolid



Töösammuks vajalikud tööriistad



Selle pilt sümboliga varustatud tegevuste korral tuleb kasutada pöördemomendivõtit ja pingutada kruvi antud pöördemomendiga, vastasel korral on oht vigastada komponente.

### Vajalikud tööriistad ja materjalid

- Pöördemomendivõti 0,5 Nm
- Sisekuuskantvõti 3 mm
- Torx-T10 tööriist

**Suunis:** ärge kasutage lameda kruvipeaga sisekuuskantpeakruvidel kuulpeaga sisekuuskantvõtit.

## Eemaldamisjuhised

Selles juhendis kirjeldatakse ainult juhtpultide **System Controller**, **Mini Remote** ja **Mini Remote Dropbar** paigaldamist. Eemaldamisel toimige vastupidises järjekorras.

**Suunis:** Pidage juhtpulti **System Controller** eemaldamisel silmas, et eBike'i tootja spetsiifiline montaažimaterjal (nt kruvid, alusseibid) tuleb alles hoida ja paigaldamisel uuesti kasutada.

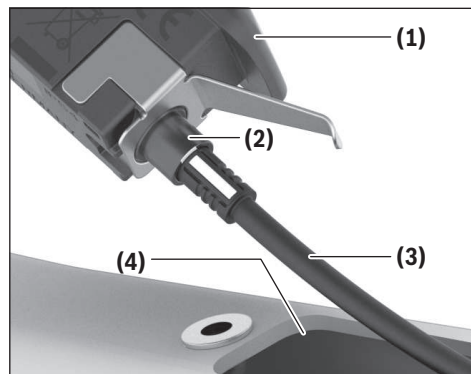
## System Controlleri montaaž

### System Controlleri paigaldusasend

Juhtpulti **System Controller** saab paigaldada nt eBike'i raami ülemisele torule.



### HMI-kaabli ühendamine



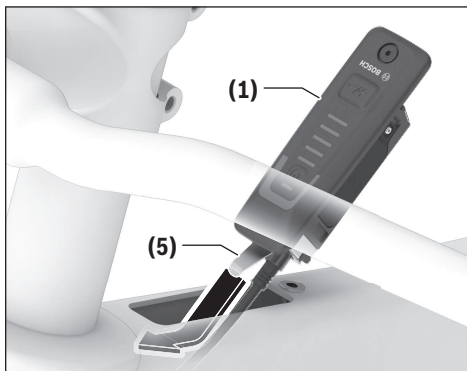
Juhtige HMI-kaabel (3) raami avast (4) välja, et saaks **System Controller** (1) i ühendada.

Ühendage HMI-kaabel (3) HMI-pesaga (2) **System Controller** (1) i juhtpuldil.

**Suunis:** Jälgige kaabli ühendamisel kaabli ja pesa värvikoode.

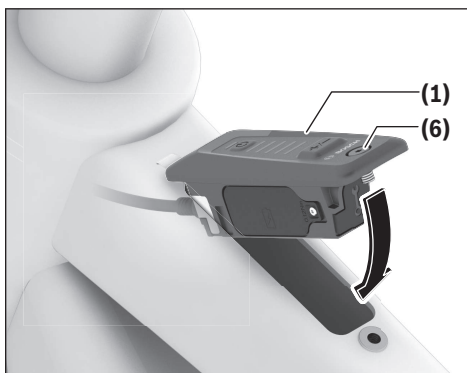
**Suunis:** Jälgige, et HMI-kaablit kinni ei pitsitata ega järsult ei painutata.

## System Controlleri kohaleasetamine



Asetage juhtpult **System Controller (1)** nii raami avasse **(4)**, et HMI-kaablipesad **(2)** on sõidusuunas ja metallklamber **(5)** on raami ava **(4)** all.

Lükake juhtpult **System Controller (1)** kuni toeni raami avasse **(4)**.



Suruge juhtpult **System Controller (1)** tagant raami avasse **(4)**.

Keerake kruvi **(6)** kinni.

1× M4



Torx T10



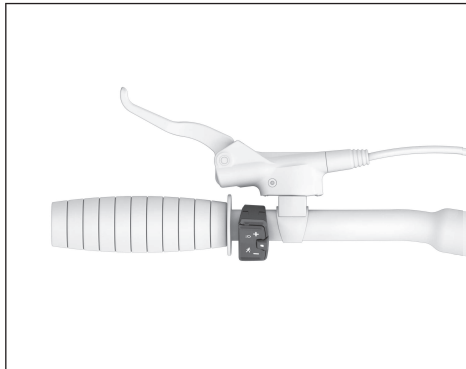
0,5 Nm



- Torx-T10 tööriist
- Pöördemomendivõti

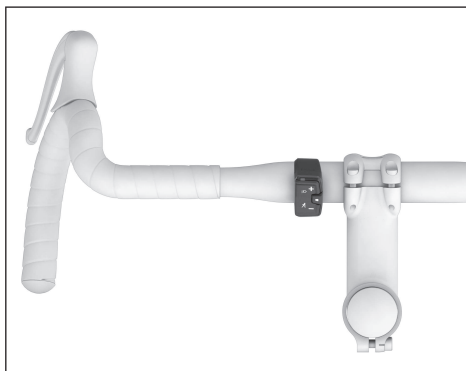
## Mini Remote'i / Mini Remote Dropbari paigaldamine

### Mini Remote'i paigaldamisasend



Juhtpulti **Mini Remote** saab paigaldada toru läbimõõduga 22,2 mm juhtrauale pidurihoova ja juhtraua käepideme vahele.

### Mini Remote Dropbari paigaldamisasend

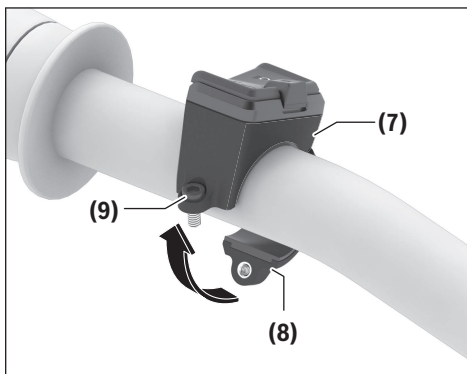


Juhtpult **Mini Remote Dropbar** on ette nähtud paigaldamiseks võistlusrataste juhtraudadele.

Juhtpult **Mini Remote Dropbar** paigaldatakse esiosast vasakule. Korrektseks kinnitamiseks juhtrauatorule on vaja 31,8 mm läbimõõduga ja vähemalt 25 mm laiust silindrilist piirkonda.



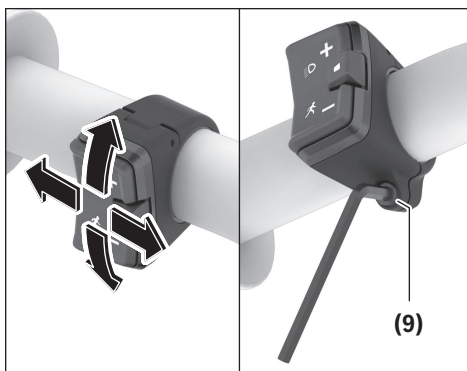
## Mini Remote'i / Mini Remote Dropbari kinnitamine juhtrauale



Avage klamber (8) juhtpuldil **Mini Remote/Mini Remote Dropbar (7)** ja asetage juhtpult (7) juhtrauale. Jälgige seejuures kummisisu/patareihoidiku korrektset asendit juhtpuldil.

Paigutage sealjuures juhtpult (7) juhtrauale nii, et klemmkruvi (9) on ligipääsetav.

Sulgege klamber (8) ja keerake klemmkruvi (9) veidi sisse.



Joondage juhtpult (7) horisontaalselt nii, et käsitsemisnupud on pöidlale lihtsalt juurdepääsetavad. Vertikaalselt soovitatakse juhtpult joondada nii, et pluss- miinus-nuppude tasand on maapinnaga risti.

Seejärel keerake klemmkruvi (9) kinni.

1x	M3		Sisekuus- kant 3 mm		0,5 Nm
----	----	---	------------------------	---	--------



- Sisekuuskantvõti 3 mm
- Pöördemomendivõti



## Vispārēja informācija

### Izmantotās piktogrammas



Darbībai vajadzīgie instrumenti



Kad veic ar šo piktogrammu apzīmētās darbības, ir jālieto griezes momenta atslēga un skrūve ir jāpievelk ar norādīto griezes momentu, citādi var bojāt daļas.

### Vajadzīgie instrumenti un materiāli

- Griezes momenta atslēga, 0,5 Nm
- Sešstūra stieņatslēga, 3 mm
- Torx-T10 instruments

**Norāde:** sešstūra skrūvēm ar plakanu skrūvējamo galvu neizmantojiet sešstūra stieņatslēgas ar apaļo galvu.

### Norādījumi demontāžai

Šajā instrukcijā ir aprakstīta tikai vadības bloku **System Controller**, **Mini Remote** un **Mini Remote Dropbar** montāža. Lai demontētu, veiciet darbības apgrieztā secībā.

**Norāde:** veicot vadības bloka **System Controller** demontāžu, uzmanieties, lai tiktu saglabāti eBike ražotāja specifiskie montāžas materiāli (piem., skrūves, apakšējie diski), lai tos atkal varētu izmantot montāžai.

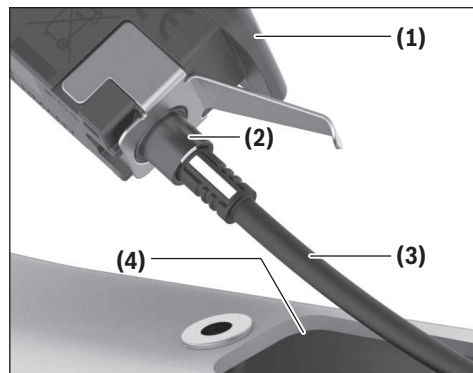
## Montāžas sistēmas kontrole (System Controller)

### Montāžas novietojum sistēmas kontrole (System Controller)

Vadības bloku **System Controller** var samontēt, piemēram, eBike elektrovēlosipēda rāmja augšējā stienī.



### Pievienojiet HMI kabeli



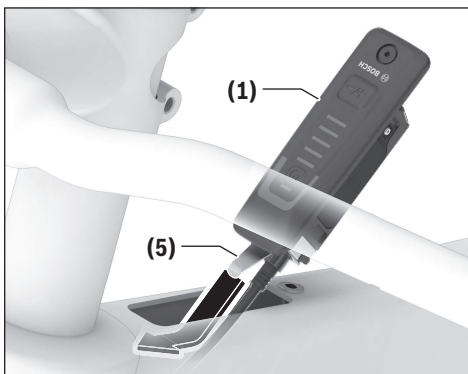
Vadiet HMI kabeli (3) no rāmja atveres (4), lai pievienotu vadības bloku **System Controller** (1).

Iespraudiet HMI kabeli (3) HMI ligzdā (2) uz vadības bloka **System Controller** (1).

**Norāde:** kabeļa pievienošanas laikā pievērsiet uzmanību kabeļa un ligzdas krāsu kodiem.

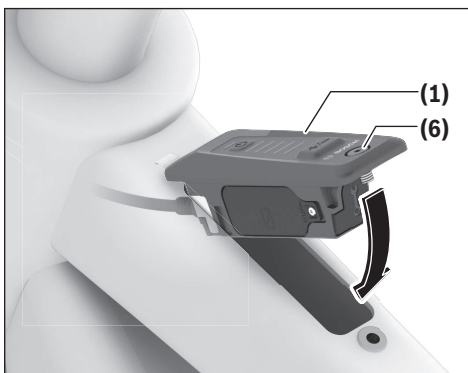
**Norāde:** uzmanieties, lai HMI kabelis nebūtu iekļējies vai saliekts.

## Sistēmas kontroles (System Controller) pielietošana



Ievietojiet vadības bloku **System Controller (1)** rāmja atverē **(4)** tā, lai HMI kabeļa ligzda **(2)** būtu pavērsta brauciena virzienā un metāla skava **(5)** atrastos zem rāmja atveres **(4)**.

Iebīdiet vadības bloku **System Controller (1)** līdz atdurei rāmja atverē **(4)**.



Iespiediet vadības bloku **System Controller (1)** rāmja atveres **(4)** aizmugurē.

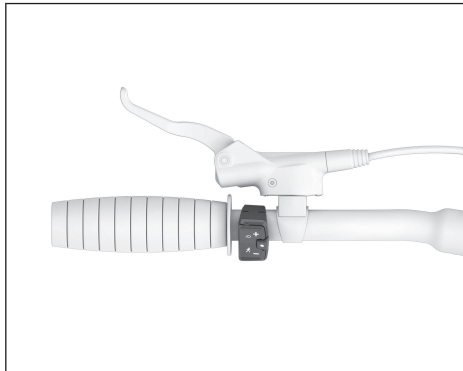
Cieši pieskrūvējiet skrūvi **(6)**.



- Torx-T10 instruments
- Griezes momenta atslēga

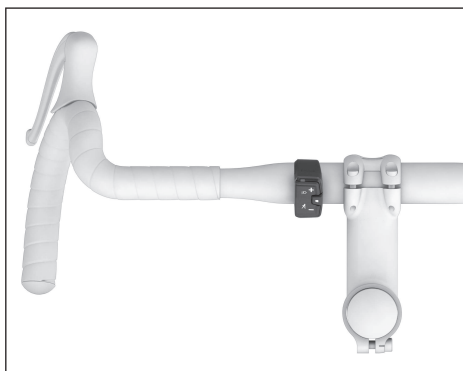
## Mini Remote/Mini Remote Dropbar modeļu montāža

### Mini Remote modeļa montāžas pozīcija



Vadības bloku **Mini Remote** var samontēt uz stūres ar rāmja diametru 22,2 mm starp bremžu sviru un stūres rokturiem.

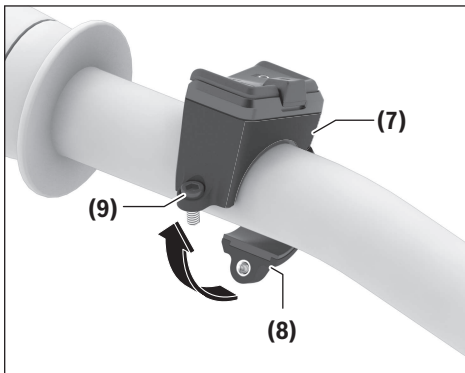
### Mini Remote Dropbar modeļa montāža



Vadības bloks **Mini Remote Dropbar** ir paredzēts montāžai uz velosipēda stūres.

Vadības bloks **Mini Remote Dropbar** tiek samontēts stūres stieņa konstrukcijas kreisajā pusē. Pareizai nostiprināšanai uz stūres stieņa ir nepieciešama cilindra formas vieta ar vismaz 31,8 mm diametru un vismaz 25 mm platumu.

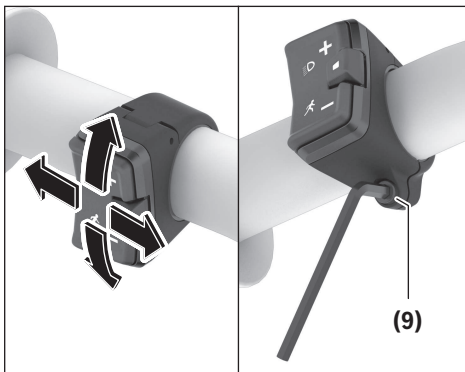
## Mini Remote/Mini Remote Dropbar modeļu piestiprināšana uz stūres



Atveriet čaulu (8) vadības blokam **Mini Remote/Mini Remote Dropbar (7)** un nostipriniet vadības bloku (7) uz stūres. Turklāt uzmanieties, lai gumijas ielika/akumulatora turētājs būtu pareizi iegūlies vadības blokā.

Turklāt vadības bloku (7) novietojiet uz stūres tā, lai pieslēgu skrūve (9) būtu pieejama.

Aizveriet čaulu (8) un vieglām ieskrūvējiet pieslēgu skrūvi (9).



Novietojiet vadības bloku (7) horizontāli tā, lai jūs vadības bloku ērti varētu aizsniegt ar ikšķi. Vadības bloku ieteicams vertikāli novietot tādā pozīcijā, lai pluss/minus līmeņu pogas būtu praktiski perpendikulāri vērstas pret zemi.

Noslēgumā pievelciet pieslēgu skrūvi (9).



- Sešstūra stieņatslēga, 3 mm
- Griezies momenta atslēga



## Bendrojo pobūdžio informacija

### Naudojamos piktogramos



Darbo žingsniui atlikti reikalingi įrankiai



Jei veiksmai pažymėti šia piktograma, reikia naudoti dinamometrinių raktą, o varžtą užveržti nurodytu sukimo momentu, priešingu atveju išskyla komponentų pažeidimų pavojus.

### Reikalingi įrankiai ir medžiagos

- Dinamometrinis raktas 0,5 Nm
- Šešiabriaunis raktas 3 mm
- „Torx-T10“ įrankis

**Nuoroda:** varžtams su vidiniu šešiabriauniu su plokščia galvute nenaudokite šešiabriaunio rakto su sferine galvute.

### Išmontavimo nurodymas

Šioje instrukcijoje aprašytas tik valdymo bloką **System Controller**, **Mini Remote** ir **Mini Remote Dropbar** montavimas. Išmontuojant veiksmai atliekami atbuline eilės tvarka.

**Nuoroda:** išmontuodami valdymo bloką **System Controller** atkreipkite dėmesį j tai, kad reikia saugoti „eBike“ gamintojo pateiktas specifines montavimo dalis (pvz., varžtus, poveržles) ir montuojant jas vėl panaudoti.

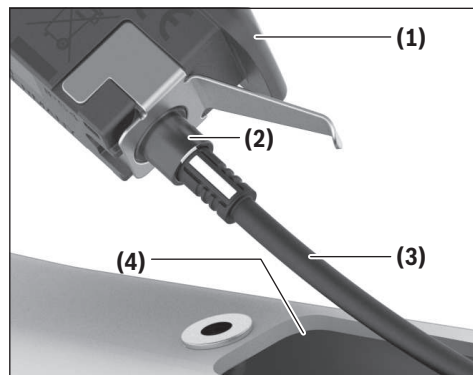
## „System Controller“ montavimas

### „System Controller“ montavimo padėtis

Valdymo bloką **System Controller** galima montuoti, pvz., ant „eBike“ rėmo viršutinio vamzdžio.



### HMI kabelio prijungimas



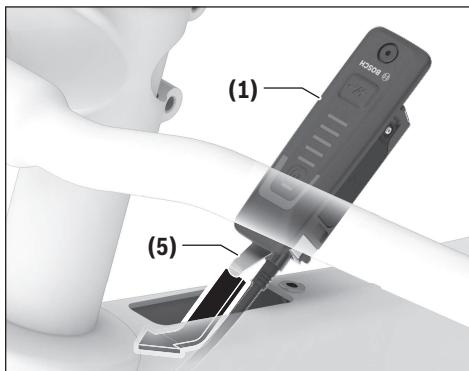
Kad galėtumėte prijungti valdymo bloką **System Controller** (1), ištraukite HMI kabelį (3) iš rėmo angos (4).

HMI kabelį (3) įstatykite į valdymo bloko **System Controller** (1) HMI įvorę (2).

**Nuoroda:** prijungdami kabelį atkreipkite dėmesį į kabelio ir įvorės spalvinį kodą.

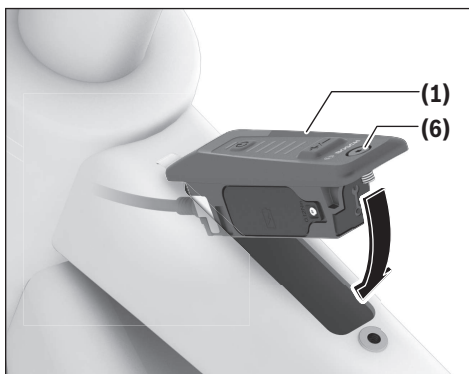
**Nuoroda:** saugokite, kad HMI kabelis nebūtų suspaustas ar sulenktas.

### „System Controller“ įstatymas



Valdymo bloką **System Controller (1)** įstatykite į rėmo angą **(4)** taip, kad HMI kabelio įvorė **(2)** būtų nukreipta važiavimo kryptimi, o metalinis spaustuvas **(5)** būtų po rėmo anga **(4)**.

Stumkite valdymo bloką **System Controller (1)** iki atramos į rėmo angą **(4)**.



Valdymo bloką **System Controller (1)** užpakalinėje pusėje spauskite į rėmo angą **(4)**.

Tvirtai užveržkite varžtą **(6)**.

1 × M4



Torx T10



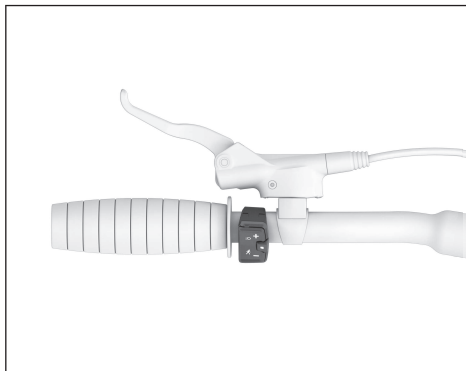
0,5 Nm



- „Torx-T10“ įrankis
- Dinamometrinis raktas

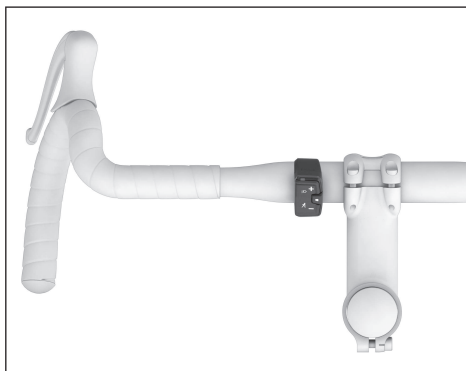
### „Mini Remote“ / „Mini Remote Dropbar“ montavimas

#### „Mini Remote“ montavimo padėtis



Valdymo bloką **Mini Remote** galima montuoti ant vairo, kurio vamzdžio skersmuo 22,2 mm, tarp stabdymo svirties ir vairo rankenos.

#### „Mini Remote Dropbar“ montavimo padėtis

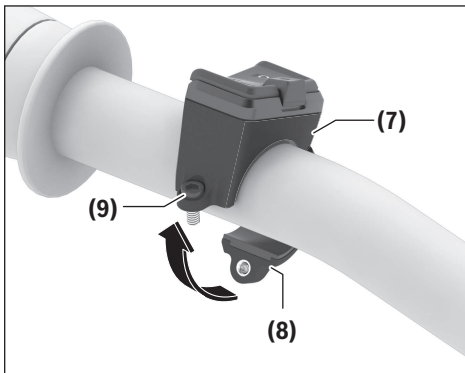


Valdymo blokas **Mini Remote Dropbar** yra skirtas montuoti ant lenktyninio dviračio vairo.

Valdymo blokas **Mini Remote Dropbar** montuojamas vairo iškyšos kairėje. Kad būtų užtikrintas tinkamas tvirtinimas, ant vairo vamzdžio turi būti cilindrinė sritis, kurios vamzdžio skersmuo 31,8 mm, o plotis ne mažesnis kaip 25 mm.



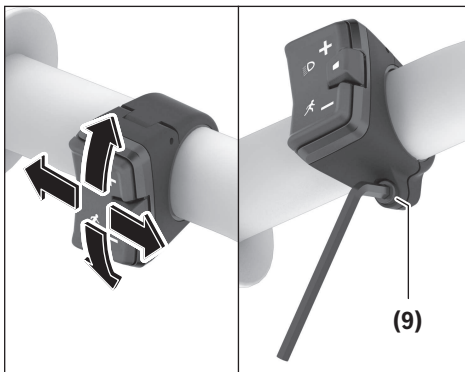
## Tvirtinimas prie vairo „Mini Remote“/„Mini Remote Dropbar“



Atverkite valdymo bloko **Mini Remote/Mini Remote Dropbar (7)** sąvaržą **(8)** ir uždėkite valdymo bloką **(7)** ant vairo. Atkreipkite dėmesį į tai, ar guminis įdėklas/baterijos laikiklis tinkamai įsistatė į valdymo bloką.

Valdymo bloką **(7)** uždėkite ant vairo taip, kad galėtumėte pasiekti prispaudžiamąjį varžtą **(9)**.

Užverkite sąvaržą **(8)** ir šiek tiek priveržkite prispaudžiamąjį varžtą **(9)**.



Valdymo bloką **(7)** horizontaliai išlyginkite taip, kad nykščiais galėtumėte pasiekti valdymo mygtukus. Valdymo bloką vertikalčiai išlyginti rekomenduojama taip, kad pluso ir minuso mygtukų plokštuma būtų vertikalčiai grindims.

Tvirtai užveržkite prispaudžiamąjį varžtą **(9)**.

1 × M3



Vidinis šešiabriaunis 3 mm



0,5 Nm



- Šešiabriaunis raktas 3 mm
- Dinamometrinis raktas



## 一般的な注意事項

### 使用されているマーク



作業に必要な工具



このシンボルに関わる箇所では、必ずトルクレンチを使用し、指定のトルクでネジを締め付けてください。そうしないと、コンポーネントが損傷するおそれがあります。

### 必要な工具と材料

- トルクレンチ (0.5Nm)
- 六角棒レンチ (3mm)
- トルクスドライバー T10

**注意事項：**六角穴付き皿ネジにボールポイント六角棒レンチを使用しないでください。

## 取外しに関する注意事項

本説明書に記載されているのは、操作ユニット **System Controller**、**Mini Remote** および **Mini Remote Dropbar** の取付けについてのみです。取り外す場合は逆の順序で進めてください。

**注意事項：**操作ユニット **System Controller** を取り外す場合は、必ずeBikeの製造元の取付け用材料（ネジ、ワッシャーなど）を保管しておき、取付け時に再度使用してください。

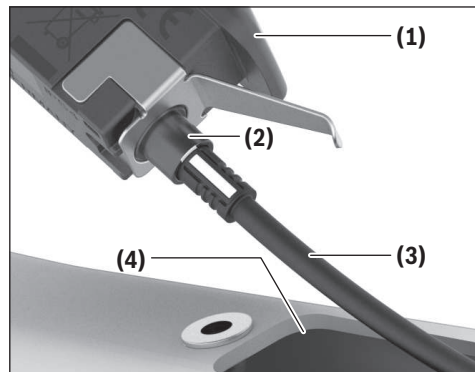
## システムコントローラーの取付け

### システムコントローラーの取付け位置

操作ユニット **System Controller** は、eBikeフレームのトップチューブなどに取り付けることができます。



### HMIケーブルを接続する



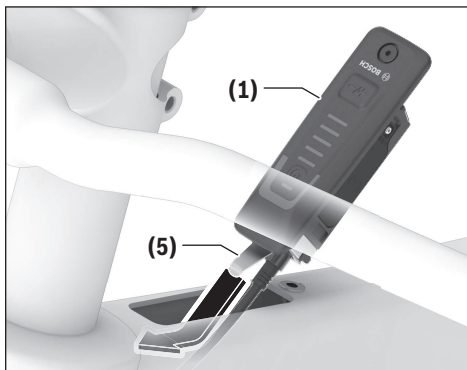
操作ユニット **System Controller** (1) を接続するために、HMIケーブル(3)をフレーム開口部(4)から引き出します。

HMIケーブル(3)を操作ユニット **System Controller** (1) のHMIソケットに(2)に差し込みます。

**注意事項：**ケーブルを接続する際、ケーブルとソケットの色の違いに注意してください。

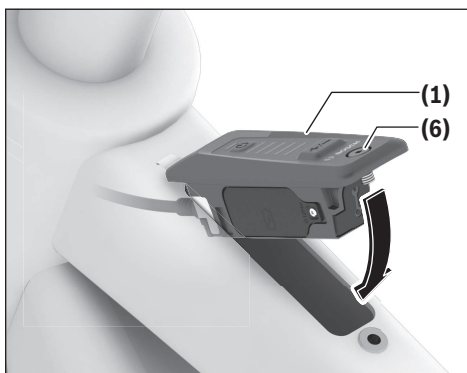
**注意事項：**HMIケーブルが挟まれたりねじれたりしていないことを確認してください。

## システムコントローラーをセットする





HMIケーブルのソケット(2)を進行方向に向け、メタルクリップ(5)がフレーム開口部(4)の下に来るように、操作ユニットSystem Controller (1)をフレーム開口部(4)に差し込みます。

操作ユニットSystem Controller (1)をフレーム開口部(4)の奥まで動かします。



操作ユニットSystem Controller (1)をフレーム開口部(4)にはめ込みます。

ネジ(6)を締め付けます。

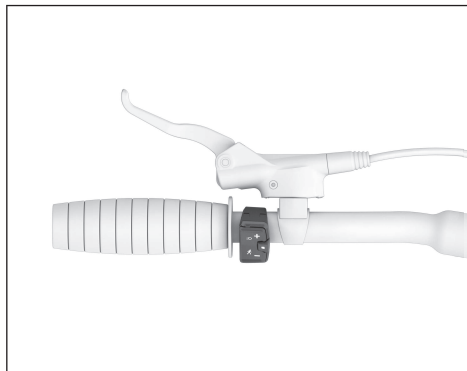
1 個	M4		トルク スレン チ T10		0.5Nm
--------	----	---	---------------------	---	-------



- トルクドライバー T10
- トルクレンチ

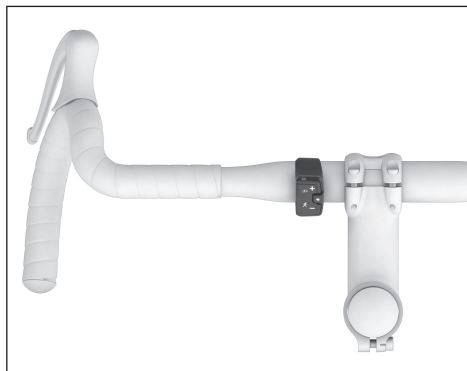
## Mini Remote/Mini Remote Dropbarの取付け

## Mini Remoteの取付け位置



操作ユニットMini Remoteは、チューブ径22.2mmのハンドル（ブレーキレバーとハンドルバーグリップの間）に取り付けることができます。

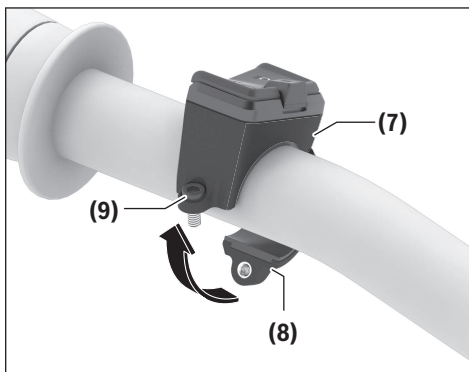
## Mini Remote Dropbarの取付け位置



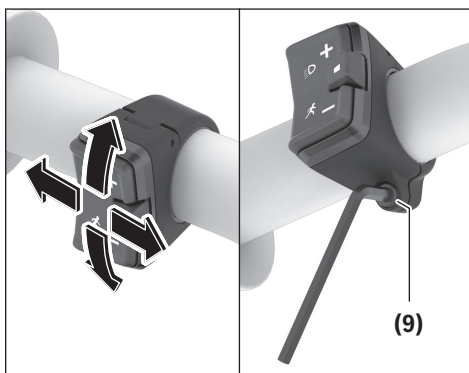
操作ユニットMini Remote Dropbarは、レースバイクのハンドルに取り付けることを想定しています。

操作ユニットMini Remote Dropbarはラックの左側に取り付けます。正しく取り付けるためには、ハンドルチューブに径31.8mm、幅25mm以上の円筒部が必要になります。

## Mini Remote/Mini Remote Dropbarをハンドルに取り付ける



操作ユニット **Mini Remote/Mini Remote Dropbar (7)** のシェル(8)を開き、操作ユニット(7)をハンドルバーにあてがいます。その際、操作ユニットのゴムパッド/バッテリーホルダーが正しい位置にあることを確認してください。また、クランプネジ(9)にアクセスできるように、操作ユニット(7)の位置を調整してください。シェル(8)を閉じ、クランプネジ(9)を少し締めます。



親指が操作ボタンに届く位置に操作ユニット(7)を水平方向に調整します。垂直方向に調整したい場合は、+/-ボタンの面が地面に対してほぼ垂直の位置に来るように操作ユニットを調整することをお勧めします。

続いてクランプネジ(9)を締め付けます。

- 1 M3 六角レンチ (3mm) 0.5Nm
- 個
- 六角棒レンチ (3mm)
- トルクレンチ



- 六角棒レンチ (3mm)
- トルクレンチ



## 一般性資訊

### 使用的圖示



該步驟所需的工具



出現該圖示時表示該操作須使用扭力扳手，並以所示的扭力鎖緊螺栓，否則機件將有受損的危險。

### 所需的工具及材料

- 0.5 Nm 扭力扳手
- 3 mm 內六角扳手
- Torx-T10 工具

**提示：**使用內六角螺栓時，請使用平頭而非球頭的內六角扳手。

### 關於拆卸的注意事項

在本說明中僅針對電輔車控制器 **System Controller**、**Mini Remote** 和 **Mini Remote Dropbar** 的安裝進行說明。拆卸時，以相反的順序進行即可。

**提示：**拆卸電輔車控制器 **System Controller** 時，請確保收存好 eBike 製造商特定的安裝材料（例如螺絲、墊片）並於安裝時再次使用。

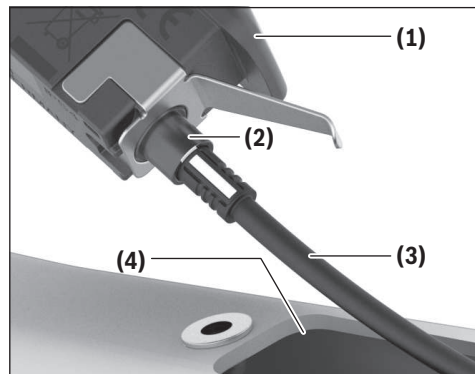
## 安裝 System Controller

### System Controller 安裝位置

電輔車控制器 **System Controller** 可以安裝在如 eBike 車架的上管上。



### 連接 HMI 線



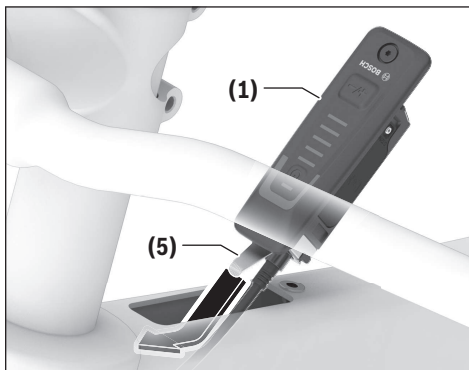
將 HMI 線 (3) 從車架開口 (4) 中拉出，以與控制單元 **System Controller** (1) 連接。

將 HMI 線 (3) 插入控制單元 **System Controller** (1) 的 HMI 插孔 (2) 中。

**提示：**連接纜線時，請注意纜線和插孔顏色的標記及方向。

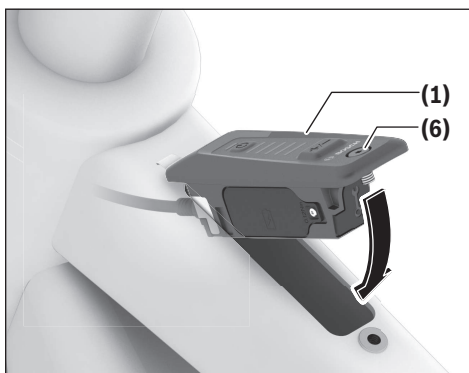
**提示：**請確保 HMI 線不會被夾住或打結。

## 裝入 System Controller



請將控制單元 **System Controller (1)** 插入車架開口 (4) 中，使 HMI 插孔 (2) 指向騎行方向，並使金屬夾 (5) 位於車架開口 (4) 下方。

將控制單元 **System Controller (1)** 往車架開口 (4) 中推到底。



將控制單元 **System Controller (1)** 後側壓入車架開口 (4) 中。

請旋緊螺絲 (6)。

1× M4



Torx  
T10



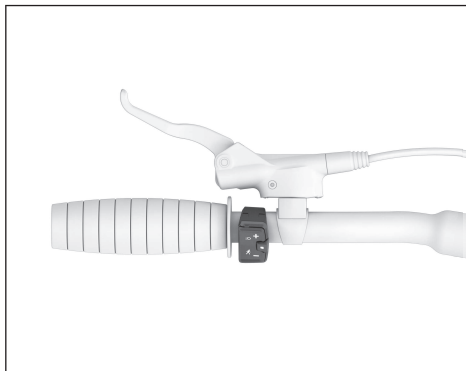
0.5 Nm



- Torx-T10 工具
- 扭力扳手

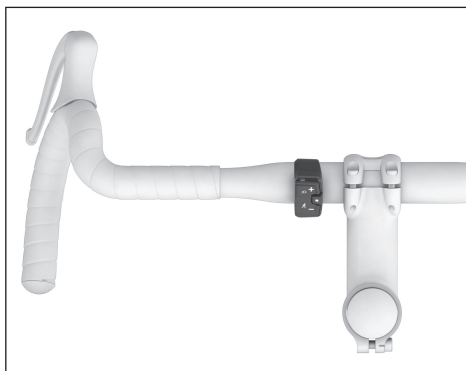
## 安裝 Mini Remote/Mini Remote Dropbar

### Mini Remote 安裝位置



電輔車控制器 **Mini Remote** 在管徑為 22.2 mm 的車手把上可以安裝在煞車把手和車手把之間。

### Mini Remote Dropbar 安裝位置

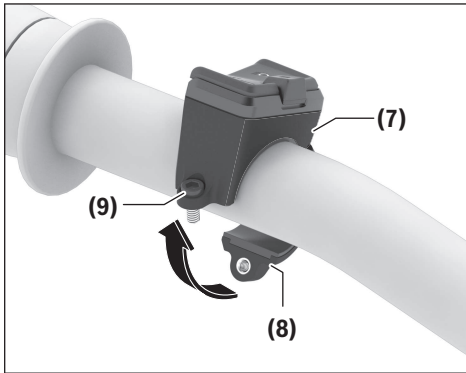


電輔車控制器 **Mini Remote Dropbar** 是設計用於安裝在競速自行車車手把上的。

電輔車控制器 **Mini Remote Dropbar** 會安裝於龍頭左側。為能正確固定，車把管上需留有一個管徑為 31.8 mm 且寬度至少 25 mm 的圓柱型區域。



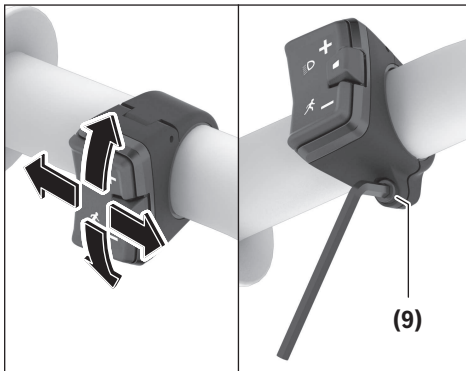
## 將 Mini Remote/Mini Remote Dropbar 固定至車手把



打開電輔車控制器 **Mini Remote/Mini Remote Dropbar (7)** 的卡箍 **(8)**，並將電輔車控制器 **(7)** 裝到車手把上。此時請注意橡膠推入器/電池座在電輔車控制器中的位置是否正確。

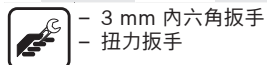
將電輔車控制器 **(7)** 放到車手把上，此時要使夾緊螺絲 **(9)** 在易於接觸的位置。

將卡箍 **(8)** 合上並稍微旋入夾緊螺絲 **(9)**。



請將電輔車控制器 **(7)** 水平調整到您的拇指可以輕鬆觸及控制按鈕的位置。垂直方向則建議將電輔車控制器調整到加/減按鈕的水平面垂直於地面的位置。

接著請旋緊夾緊螺絲 **(9)**。





## 일반 정보

### 사용된 픽토그램



작업 진행에 필요한 공구



본 픽토그램을 적용하여 조치할 경우 토크 렌치를 사용하고 볼트를 제시된 토크로 조여야 합니다. 그렇지 않을 경우 구성부품이 손상될 수 있습니다.

### 필요한 공구 및 도구

- 토크 렌치 0.5 Nm
- 육각 렌치 3 mm
- Torx T10 공구

**지침:** 스크류 헤드가 납작한 육각 볼트의 경우 볼 헤드 방식의 육각 렌치를 사용하지 마십시오.

## 탈거 관련 지침

본 설명서에는 **System Controller**, **Mini Remote** 및 **Mini Remote Dropbar** 컨트롤 유닛 장착에 대해서만 설명합니다. 탈거할 때에는 역순으로 진행하면 됩니다.

**지침:** **System Controller** 컨트롤 유닛 탈거 시 eBike 제조사별 장착 도구(예: 볼트, 와셔)를 보관했다가 장착 시 재사용해야 합니다.

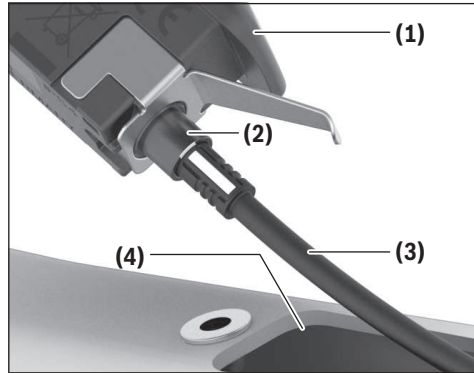
## System Controller 장착

### System Controller 장착 위치

**System Controller** 컨트롤 유닛은 eBike 프레임의 상부 파이프 등에 장착할 수 있습니다.



### HMI 케이블 연결



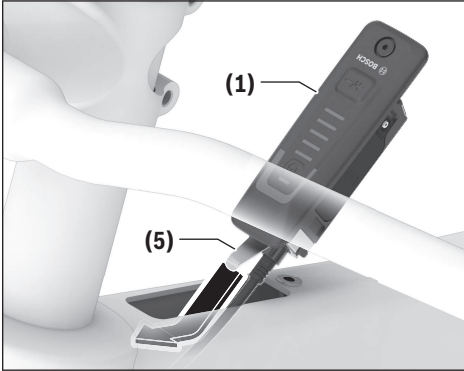
HMI 케이블 (3)을 **System Controller** 조작 유닛 (1)에 연결하려면, 프레임 구멍 (4)에서 당겨오십시오.

HMI 케이블 (3)을 **System Controller** 조작 유닛 (1)의 HMI 부싱 (2)에 끼우십시오.

**지침:** 케이블을 연결할 때 케이블과 부싱의 색상 코드에 유의하십시오.

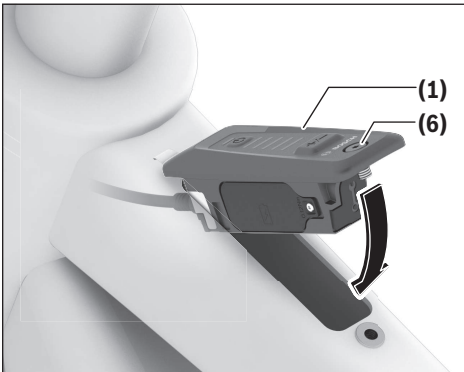
**지침:** HMI 케이블이 끼이거나 꺾이는 일이 없도록 유의하십시오.

### System Controller 삽입



HMI 케이블 부싱 (2) 이 주행 방향을 향하고 금속 클램프 (5) 가 프레임 구멍 (4) 아래에 놓이도록 System Controller 조작 유닛 (1) 을 프레임 구멍 (4) 에 끼우십시오.



System Controller 조작 유닛 (1) 을 프레임 구멍 (4) 끝까지 미십시오.



System Controller 조작 유닛 (1) 후방을 프레임 구멍 (4) 방향으로 누르십시오.

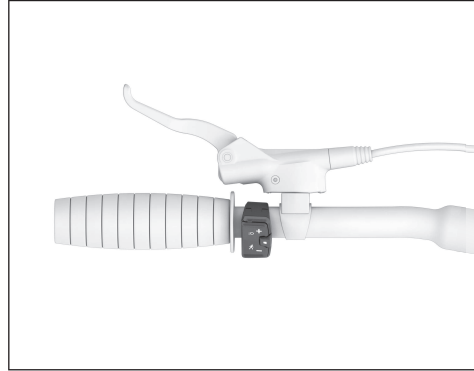
볼트 (6) 를 조이십시오.



-  - Torx T10 공구
-  - 토크 렌치

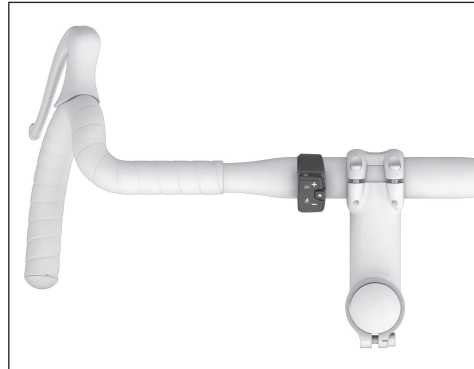
### Mini Remote/Mini Remote Dropbar 장착

#### Mini Remote 장착 위치



Mini Remote 컨트롤 유닛은 파이프 직경이 22.2 mm인 핸들바의 브레이크 레버와 핸들바 손잡이 사이에 장착할 수 있습니다.

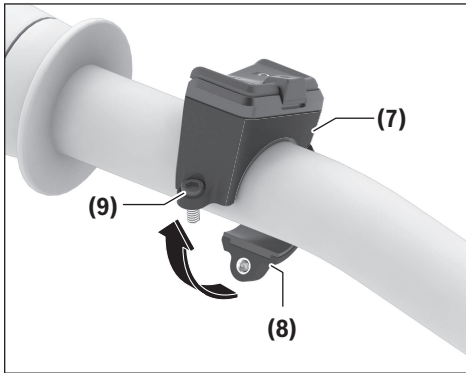
#### Mini Remote Dropbar 장착 위치



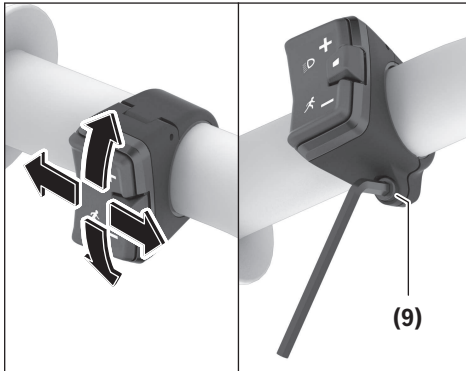
Mini Remote Dropbar 컨트롤 유닛은 경주용 자전거 핸들바에 장착해야 합니다.

Mini Remote Dropbar 컨트롤 유닛은 차체 앞부분의 왼쪽에 장착됩니다. 핸들바 파이프에 제대로 고정하려면, 파이프 직경이 31.8 mm이고 폭이 최소 25 mm 이상되는 원통형 영역이 필요합니다.


### Mini Remote/Mini Remote Dropbar 핸들바에 고정





**Mini Remote/Mini Remote Dropbar (7)** 컨트롤 유닛의 클램프 (8) 를 풀고, (7) 컨트롤 유닛을 핸들바에 설치하십시오. 고무 인서트/배터리 고정부가 컨트롤 유닛에 제대로 고정되었는지 확인하십시오. 이때 핸들바에 있는 (7) 컨트롤 유닛은 클램핑 스크류 (9)에 접근할 수 있도록 위치시켜야 합니다. 클램프 (8) 를 잠근 후 클램핑 스크류 (9)를 약간만 돌려 조이십시오.



조작 버튼에 엄지 손가락이 잘 닿을 수 있도록 (7) 컨트롤 유닛을 수평으로 정렬하십시오. 플러스/마이너스 버튼 면이 바닥에 수직으로 향할 수 있도록 컨트롤 유닛을 수직으로 정렬하기를 권장합니다. 이후 클램핑 스크류 (9)를 조이십시오.

1× M3  육각 소켓 3 mm  0.5 Nm

-  - 육각 렌치 3 mm
-  - 토크 렌치