



SEIT ÜBER
100 JAHREN
TEIL JEDER
FAMILIE.

PART OF EVERY FAMILY FOR OVER 100 YEARS.

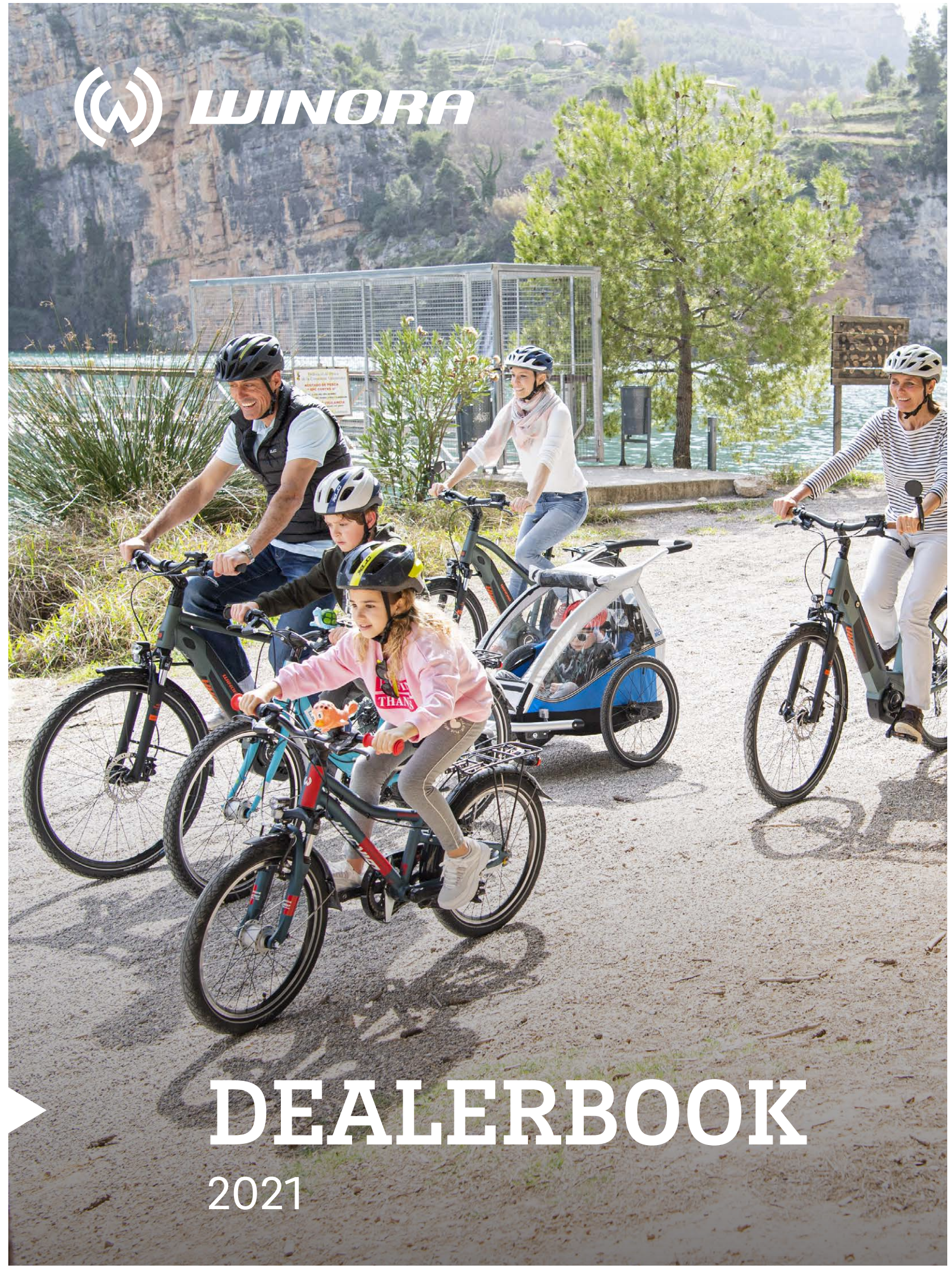


4 055149 410728

Dealerbook WINORA
Art.-Nr. 9990090067

WINORA

DEALERBOOK | MODELYEAR 2021 | DE / EN



DEALERBOOK

2021



Let's move.

KOLLEKTION | COLLECTION 2021



IN JEDER FAMILIE ZU HAUSE.

At home in every family

Aus Familiengeschichte wird gelebte Markenrealität

Eine kleine Sensation machte WINORA zu einer Marke mit Tradition. Der Gründer, Engelbert Wiener, stellte vor knapp 100 Jahren nicht nur eine Firma auf die Beine und baute Fahrräder. Mit seinem Tun legte er den Grundstein für etwas, das heute nicht mehr wegzudenken ist. Von Hand fertigte er 1921 für seine beiden Töchter Thea und Martha die ersten Kinderfahrräder.

Eine Geschichte der Innovationskraft

Warum das so sensationell war? Zu dieser Zeit gab es noch keine Serienfahrräder für Kinder und Jugendliche. Engelbert Wiener war der Erste, der diese Form der Mobilität für alle Generationen zugänglich machte. Er wollte, dass sich auch andere so fortbewegen konnten wie er und sein Bruder, mit dem er Deutscher Meister im Vierer-Mannschaftsfahren geworden war. Er wollte dieses einmalige Erlebnis und das Gefühl der Unabhängigkeit, das die Fortbewegung mit dem Fahrrad bereithält, erlebbar machen.

Bis heute in jeder Familie zu Hause

In dieser kleinen Anekdote liegt der Kern unserer gelebten Markenrealität. Unser Credo ist es auch heute noch, mit unseren Fahrrädern in jeder Familie zu Hause zu sein. Dabei spielt es keine Rolle, ob Großfamilie oder zu zweit, frisch gegründet, Patchwork oder einfach unter Freunden - Familie ist, wo Du mit deinem WINORA Fahrrad zu Hause bist.



Seit über 100 Jahren
Over 100 years

Family history becomes lived brand reality

A small sensation made WINORA a brand with tradition. Almost 100 years ago, the founder, Engelbert Wiener, not only started a company and built bicycles. He laid the foundation stone for something that is indispensable today. In 1921 he built the first bicycles for kids by hand for his two daughters, Thea and Martha.

A history of innovation

What made it special was that at that time there were no standard bikes for children and young people. Engelbert Wiener was the first to make this type of mobility accessible to all generations. He wanted others to be able to move around like him and his brother, with whom he had become German champion in four-man team track cycling. He wanted to make this unique experience and the feeling of independence that comes with riding a bicycle accessible to others.

At home in every family

This little anecdote is the heart of our brand reality. Our credo is still today to be at home in every family with our bicycles. It doesn't matter whether it's an extended family or a couple, newly founded, patchwork or just among friends - family is where you are at home with your WINORA bicycle.



06

MRS
RIEMENANTRIEB / BELT DRIVE
MOTOREN & DISPLAYS

06	E-BIKES	
08	Sinus	16
10	Tria	50
	Yakun	64
	Yucatan	68
	Radius	86

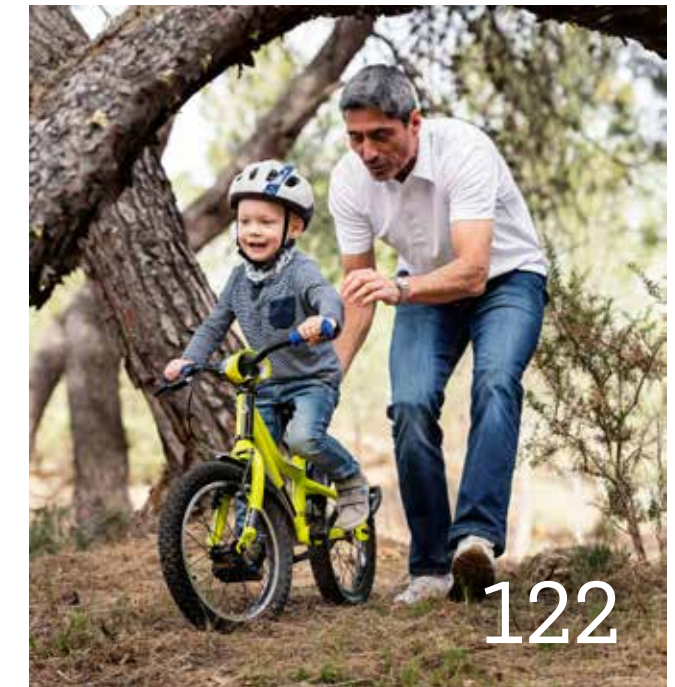


16



90

BIKES		
TREKKING	90	CITY 110
Domingo	92	Talparo
Vatoa	106	Aruba
		Flitzer
		Holiday
		Hollywood
		121



122

KINDER & JUGEND / KIDS & YOUTH	122
Rage	124
Dash	129
Chica	132

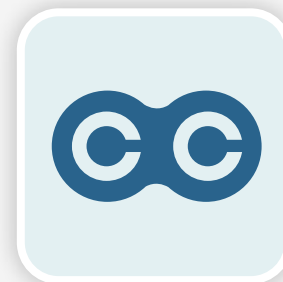
ACCENTRY VORORDER

PREORDER

In unserem neuen Vororder-Bereich auf Accentry kannst Du Deine Vororder schnell und einfach platzieren. Mit Deiner Bestellung werden die Fahrräder sofort bei uns reserviert und die Order wird zuverlässig weiterverarbeitet.



**Log-In mit Deinen Accentry
Zugangsdaten auf**
*Log in with your Accentry
access data*



Accentry App mit PreOrder Scanfunktion.
Accentry App with PreOrder Scanner.

In our new Accentry Order Center you can place your pre-orders quickly and easily. With your order, the bikes are immediately reserved for you and the order is reliably processed.

www.accentry.com



137

FAHRZEUGKATEGORIEN / CATEGORIES OF VEHICLES	137
GEOMETRIEN/GEOMETRIES	138



148

BEKLEIDUNG / APPAREL	148
-----------------------------	------------

MRS

MODULAR RAIL SYSTEM

Easy
Plug &
Play

UNSER SMARTES MODULAR RAIL SYSTEM ERMÖGLICHT ES, EINE GROSSE VIELFALT AN ZUBEHÖR SOWIE EINEN RANGE EXTENDER AM E-BIKE ZU BEFESTIGEN.

OUR SMART MODULAR RAIL SYSTEM ALLOWS VARIOUS ACCESSORIES AS WELL AS AN ADDITIONAL RANGE EXTENDER TO BE ATTACHED TO THE BIKE.



MR-S05 / MR-S06 XLC MRS TheBottle Set XLC MRS Trinkflaschen Set

- transparent, inkl Fidlock Adapter
transparent, incl Fidlock adapter



Art-Nr.	
2502402000	600 ml
2502402001	450 ml
2502402003	650 ml

MR-S09 XLC MRS FidLock Rail

- schwarz, inkl Befestigungsmaterial
black, incl. mounting material



Art-Nr.	
2502408000	

MR-S07 XLC MRS railbag framebag-set XLC MRS Railbag Tasche-Set

- inkl FidLock base- & railadapter
incl fidlock base- & railadapter



Art-Nr.	
2502404000	S
2502404001	M
2502404002	L

MR-S10 XLC MRS Multimount



Art-Nr.	
2502408001	

Weitere MRS Produkte sind in der Entwicklung und werden folgen. Further MRS products are being developed and will follow.



NEU
Verfügbar für
Bosch Systeme
Available for
Bosch systems



Range Extender*

Perfekt für lange Touren: Mit nur wenigen Handgriffen kann ein zusätzlicher PowerPack-Akku installiert werden. Somit kann eine deutlich höhere Reichweite mit bis zu 1.125 Wh erreicht werden.

Perfect for long tours: An additional PowerPack battery can be mounted in just a few steps. This enables achieving a significant higher reach with up to 1.125 Wh.

* Optional

Art-Nr.	Range Extender ohne Batterie <i>Range Extender w/o battery</i>
3063050100	ohne Schließzylinder <i>w/o locking cylinder</i>
3063050200	mit Schließzylinder <i>with MRS locking cylinder</i>
3063050300	bis 2018, MRS Schloss+ Intubezyl. gleichschließend <i>Until 2018, MRS lock + intube cyl., keyed alike</i>
3063050400	MRS Schloss+Intube Zyl+Raillock gleichschließend <i>MRS lock + intube cyl. +rail lock keyed alike</i>





RIEMENANTRIEB

Belt Drive

KEIN RATTERN, KEIN ROST UND KEINE SCHMUTZIGE KETTE, DIE FLECKEN AN DER KLEIDUNG HINTERLÄSST.

NO RATTLE NOISE, NO RUST AND NO DIRTY CHAIN THAT LEAVES ANY STAINS ON CLOTHING.

Genieße die Vorteile eines Riemenantriebs:

Enjoy the benefits of a belt drive:

- wartungsarm
- langlebig
- schmutzfrei
- sehr leise

- low maintenance
- durable
- free of dirt
- very silent



MOTOREN/ DISPLAYS 2021

The logo features the Bosch symbol (a circle with an 'H') to the left of the word 'BOSCH' in orange, 'PerformanceLine' in white, and 'CX' in white below it.

Dynamischer
Fahrspaß
garantiert.
Dynamic riding
fun guaranteed.

BOSCH GEN 4 Vielfältiger Reichweitenheld

„Man soll aufhören, wenn es am schönsten ist“, heißt es im Volksmund. Das sehen wir anders und entwickeln stattdessen lieber E-Bikes mit smarten Konzepten, die deinen Fahrspaß in Sekundenschnelle verlängern. Mit unseren neuen Sinus iX-Modellen und der neuesten Bosch Generation kannst du in deinem Alltag und deiner Freizeit jederzeit durchstarten – und musst natürlich nicht aufhören, wenn es am schönsten ist.

- > Zum Vergleich Gen 2
25 % leichter, 48 % kleiner & weniger Pedalwiderstand

Das neueste Kraftpaket der Performance Line CX ist nicht nur um 25 % leichter und 48 % kleiner, sondern bietet dir mit seinem geringen Pedalwiderstand auch noch ein angenehm natürliches Fahrgefühl.

Versatile range hero

„One should stop when it's at its best," is the popular saying. We see it differently and prefer to develop eBikes with smart concepts that extend your riding pleasure in seconds. With our new Sinus iX models and the latest Bosch generation, you can get started at any time in your everyday life and leisure time - and of course you don't have to stop when it's at its best.

- > Compared with Gen 2
25 % lighter, 48 % smaller and less pedal resistance

The new generation of the Performance Line CX is not only 25 % lighter and 48 % smaller but also offers comfortable natural riding comfort due to its low pedal resistance.

BOSCH

Motoren & Displays

NEU!



PURION

Konzentration auf das Wesentliche: Wichtige Informationen per Daumenklick abrufen.

Focusing on the essentials: all important information at a click of the thumb.

- › Schiebehilfe Walk assistance
- › Geschwindigkeit Speed
- › Akkukapazität Battery capacity
- › Gesamtkilometer Total kilometers
- › 4 Unterstützungsmodi 4 Assist modes
- › Tageskilometer Daily kilometers
- › Reichweite Range
- › Beleuchtung Display Illuminated Display
- › Walk-Assistent Walk-Assistant



INTUVIA

Sehr einfach zu bedienen: Mit Intuvia lässt sich das E-Bike intuitiv steuern.

Easy to use: With Intuvia the eBike can be controlled intuitively.

- › Durchschnittl. Geschwindigkeit Average speed
- › Max. Geschwindigkeit Maximum speed
- › Tagesfahrzeit Daily trip time
- › Uhrzeit Time
- › USB Schnittstelle USB port



NYON

Intelligenter Begleiter: Bietet alles, was das E-Biker-Herz begehrt.

Smart companion: Offers everything an eBiker could wish for.

- › 5 Unterstützungsmodi 5 Assist modes
- › Schaltempfehlung Shift recommendation
- › Akku-Ladestand Battery level indicator
- › Navigation Navigation
- › Fitness Fitness
- › Herz-, Trittfrequenz Cadence
- › Kalorienverbrauch Calorie consumption
- › Premiumfunktion für individuelle Anpassung der Fahrmodi Modify the riding modes individually with an additional premium function
- › Individualisierbare Benutzeroberfläche Customised user interface
- › Bluetooth®
- › Kompass Compass

Dynamischer Fahrspaß garantiert.
For dynamic tours.

Ideal für entspannte Touren.
For relaxed tours.



PERFORMANCE LINE CX

Mehr Fahrspaß im Gelände und im Anstieg

More riding fun in the terrain and on ascents.

- › 2.9 kg
- › 250 Watt 250W
- › bis 85 Nm up to 85Nm
- › Unterstützt bis 25km/h
Max. support speed 25km/h

PERFORMANCE LINE

Ausreichend Kraft für die Stadt, im hügeligen Terrain und am Berg.

Sufficient power for the city, in hilly terrain and when riding uphill.

- › 3.2 kg
- › 250 Watt 250W
- › bis 65 Nm up to 65Nm
- › Unterstützt bis 25 km/h
Max. support speed 25km/h

ACTIVE LINE PLUS

Optimal dosierte Unterstützung für einen Ausflug oder Touren auch außerhalb der Stadtgrenzen.

Optimally dosed support for a trip or tours even outside the city limits.

- › 3.2 kg
- › 250 Watt 250W
- › bis 50 Nm up to 50Nm
- › Unterstützt bis 25 km/h
Max. support speed 25km/h

ACTIVE LINE

Moderat dosierte Kraft für einen entspannten Alltag und kleinere Ausflüge

Moderately dosed power for a relaxed everyday life and smaller trips.

- › 2.9 kg
- › 250 Watt 250W
- › bis 40 Nm up to 40Nm
- › Unterstützt bis 25 km/h
Max. support speed 25km/h

E-BIKES MIT BOSCH

E-BIKES WITH BOSCH

Sinus



Sinus iX12 Seite/Page 18



Sinus iX10 Seite/Page 21



NEU Sinus R380 auto Seite/Page 25



NEU Sinus 9 Seite/Page 39



NEU Sinus N5/f Seite/Page 42



NEU Sinus R8/f Seite/Page 26



NEU Sinus iR8/f Seite/Page 32



NEU Sinus iN8/f Seite/Page 44



NEU Sinus iN7/f Seite/Page 47

PERFORMANCE LINE CX

PERFORMANCE LINE

ACTIVE LINE PLUS

ACTIVE LINE

Tria



Tria 10 Seite/Page 52



Tria 9 Seite/Page 55



Tria 8 Seite/Page 58



Tria N8/f Seite/Page 59



Tria N7/f Seite/Page 61

PERFORMANCE LINE

ACTIVE LINE PLUS

ACTIVE LINE



Tria N7 eco Seite/Page 63

YAMAHA

Motoren & Displays



SIDE SWITCH

Auf viele Einsatzbereiche ausgelegt: Einfach & bedienungsfreundlich. Gute Ablesbarkeit unter schwierigen (Wetter-)Bedingungen.

Designed for many applications: Simple and easy to use. Good readability under difficult (weather) conditions.

- › 4 Unterstützungsmodi 4 Assist modes
- › Schiebehilfe Walk assistance
- › Geschwindigkeit Speed
- › Akkukapazität Battery capacity
- › Unterstützungsmodus Assist mode
- › Gesamtkilometer Odometer
- › Tageskilometer Trip meter
- › Reichweite Range
- › Beleuchtung Display illuminated Display



MULTI SWITCH

Fahr(rad)spaß auf einem neuen Niveau: Mit großem Farbdisplay hat der Fahrer die entscheidenden Daten stets im Blick.

Riding fun on a new level. The large colour display provides all decisive data at a glance.

- +
- › 4+ Unterstützungsmodi 4+ Assist modes
 - › Durchschnittl. Geschwindigkeit Average speed
 - › Max. Geschwindigkeit Maximum speed
 - › Unterstützungsleistung Assist power meter
 - › Akkukapazität (%) Battery capacity
 - › Uhrzeit Time
 - › Fitness Fitness
 - › Trittfrequenz Cadence
 - › Kalorienverbrauch Calorie Consumption
 - › Navigation: Schritt-für-Schritt Navigation: Turn by Turn
 - › Bluetooth®
 - › Kompass Compass

Für jeden die passende Unterstützung.
The right support for everyone.



PW-X2

Leiser und doch leistungsstarker Motor für anspruchsvolle Touren

Quiet but powerful motor for challenging tours

- › 3.1 kg
- › 250 Watt 250 W
- › bis 80 Nm up to 80Nm
- › Unterstützt bis 25 km/h
Max. support speed 25km/h



PW-ST

Geschmeidig und kraftvoll für Stadtalltag oder spannende Touren

Smooth and powerful for everyday life in the city or exciting tours

- › 3.5 kg / 3.4 kg
- › 250 Watt 250W
- › bis 70 Nm up to 70Nm
- › Unterstützt bis 25 km/h
Max. support speed 25km/h



PW-TE

Mit Komfort und Fahrstabilität der ideale Motor in der Stadt

With comfort and driving stability the perfect motor in the city

- › 3.4 kg
- › 250 Watt 250W
- › bis 60 Nm up to 60Nm
- › Unterstützt bis 25 km/h
Max. support speed 25km/h

E-BIKES MIT YAMAHA

E-BIKES WITH YAMAHA

Yakun Tour



PW-X2

Yakun tour

Seite/Page 66

Yucatan



PW-ST

NEU Yucatan 12 Pro

Seite/Page 70



NEU Yucatan 12

Seite/Page 73



NEU Yucatan 10

Seite/Page 76



NEU Yucatan 9

Seite/Page 79



PW-TE

NEU Yucatan 8

Seite/Page 82



NEU Yucatan R8f

Seite/Page 85

Radius



PW-ST

NEU Radius Tour

Seite/Page 89

SINUS

Zukunft schreibt man mit E

Laut Bundesumweltamt* entstehen aktuell 82 Prozent der CO₂-Emissionen durch unsere Mobilität im Alltag. Während ein Auto bei einem innerstädtischen Weg von knapp zehn Kilometern 472 kg CO₂ ausstößt, sind es beim E-Bike nur 13 kg. Gerade in der Stadt spricht also alles fürs Umsteigen. Zum Beispiel auf eines unserer neuen SINUS Modelle mit integrierten Intube Akkus, die dafür sorgen, dass unsere neuen SINUS Modelle nicht nur gut für die Umwelt und äußerst komfortabel sind, sondern auch echte Hingucker.

The future is spelled with an "e"

Future is spelled with an E. According to the German Federal Environment Agency, 82 percent of CO₂ emissions are currently caused by our everyday mobility. While a car emits 472kg of CO₂ when travelling just under ten kilometres in an inner-city environment, the figure for eBikes is only 13kg. So especially in the city, everything speaks in favour of switching to the bike. For example to one of our new SINUS models with integrated Intube batteries, which ensure that our new SINUS models are not only good for the environment and extremely comfortable, but also real eye-catchers.*

* www.mein-klimaschutz.de



Sinus iX12 Herren



metallic sand matte

SPEZIFIKATIONEN / SPECIFICATIONS

Motor	Bosch Performance CX GEN4, 250W, 85Nm, 25km/h
Display	Bosch Intuvia
Akku / Battery	Bosch PowerTube 500Wh
Ladegerät / Charger	Bosch Standard Charger 4A
Rahmen / Frame	aluminium 6061, disc brake Post Mount
Gabel / Fork	SR Suntour NCX D-LO Lockout, steel spring, Travel: 63mm, steel steerer tube 1 1/8", quick release
Schaltwerk / Rear derailleur	/ Shimano Deore XT M8100 Shadow Plus, 12-speed
Schalthebel / Shift lever	Shimano Deore XT M8100, trigger switch
Zahnkranz (hinten) / Sprocket	Shimano M7100, 10-51 teeth
Kette / Chain	Shimano SLX M7100
Bremshebel / Brake lever	Shimano Deore XT T8000, aluminium
Bremse vorne / Brake front	Shimano Deore XT T8000, hydraulic disc brake, 180mm
Bremse hinten / Brake rear	Shimano Deore XT T8000, hydraulic disc brake, 160mm
Reifen / Tyres	Schwalbe Smart Sam, 57-584, reflex
Felgen / Rims	Ryde Zac421, double-walled rim, aluminium
Vorderradnabe / Front wheel hub	Shimano MT400-B
Hinterradnabe / Rear wheel hub	Shimano MT500
Speichen / Spokes	Sapim Leader, black
Lenker / Handlebar	Ergoriser, oversize 640mm
Griffe / Grips	XLC Comfort bo3
Vorbau / Stem	aluminium, angle ajustable, A-head, Bar bore: 31.8mm
Steuersatz / Headset	A-Head Tapered
Sattel / Saddle	Selle Royal Viento
Sattelstütze / Seat post	patent suspension, 31.6mm, aluminium
Pedale / Pedals	VP E461 aluminium, mit Reflektor
Scheinwerfer / Headlight	Herrmans H-Black MR8 E, 50 lux
Rücklich / Rear light	Busch & Müller Shine Evo, integrated in the luggage carrier
Dynamo / Dynamo	via system battery
Gepräckträger / Carrier	Racktime RT-336, SnapIt
Schutzbleche / Fenders	Eurofender Winora schwarz matt, chromoplastics
Ständer / Stand	Ursus Mooi, adjustable
Schaltauge / Hanger	XLC 2501170018
Gewicht / Weight	24.1kg
Zul. Gesamtgewicht / Permitted total weight	130kg
Bicycle type	City, Trekking, Cross

500Wh	BOSCH	27,5"	MRS	RANGE EXTENDER READY	StVZO
-------	-------	-------	-----	----------------------------	-------

ARTIKELNUMMER / ORDER NUMBER

27.5"	48	4442001048	metallic sand matte
27.5"	52	4442001052	metallic sand matte
27.5"	56	4442001056	metallic sand matte
27.5"	60	4442001060	metallic sand matte

Sinus iX12 Damen



metallic sand matte

SPEZIFIKATIONEN / SPECIFICATIONS

Motor	Bosch Performance CX GEN4, 250W, 85Nm, 25km/h
Display	Bosch Intuvia
Akku / Battery	Bosch PowerTube 500Wh
Ladegerät / Charger	Bosch Standard Charger 4A
Rahmen / Frame	aluminium 6061, disc brake Post Mount
Gabel / Fork	SR Suntour NCX D-LO Lockout, steel spring, Travel: 63mm, steel steerer tube 1 1/8", quick release
Schaltwerk / Rear derailleur	/ Shimano Deore XT M8100 Shadow Plus, 12-speed
Schalthebel / Shift lever	Shimano Deore XT M8100, trigger switch
Zahnkranz (hinten) / Sprocket	Shimano M7100, 10-51 teeth
Kette / Chain	Shimano SLX M7100
Bremshebel / Brake lever	Shimano Deore XT T8000, aluminium
Bremse vorne / Brake front	Shimano Deore XT T8000, hydraulic disc brake, 180mm
Bremse hinten / Brake rear	Shimano Deore XT T8000, hydraulic disc brake, 160mm
Reifen / Tyres	Schwalbe Smart Sam, 57-584, reflex
Felgen / Rims	Ryde Zac421, double-walled rim, aluminium
Vorderradnabe / Front wheel hub	Shimano MT400-B
Hinterradnabe / Rear wheel hub	Shimano MT500
Speichen / Spokes	Sapim Leader, black
Lenker / Handlebar	Ergoriser, oversize 640mm
Griffe / Grips	XLC Comfort bo3
Vorbau / Stem	aluminium, angle ajustable, A-head, Bar bore: 31.8mm
Steuersatz / Headset	A-Head Tapered
Sattel / Saddle	Selle Royal Viento
Sattelstütze / Seat post	patent suspension, 31.6mm, aluminium
Pedale / Pedals	VP E461 aluminium, mit Reflektor
Scheinwerfer / Headlight	Herrmans H-Black MR8 E, 50 lux
Rücklich / Rear light	Busch & Müller Shine Evo, integrated in the luggage carrier
Dynamo / Dynamo	via system battery
Gepräckträger / Carrier	Racktime RT-336, SnapIt
Schutzbleche / Fenders	Eurofender Winora schwarz matt, chromoplastics
Ständer / Stand	Ursus Mooi, adjustable
Schaltauge / Hanger	XLC 2501170018
Gewicht / Weight	24.1kg
Zul. Gesamtgewicht / Permitted total weight	130kg
Bicycle type	City, Trekking, Cross

500Wh	BOSCH	27,5"	MRS	RANGE EXTENDER READY	StVZO
-------	-------	-------	-----	----------------------------	-------

ARTIKELNUMMER / ORDER NUMBER

27.5"	44	4442011044	metallic sand matte
27.5"	48	4442011048	metallic sand matte
27.5"	52	4442011052	metallic sand matte

Sinus iX12 Einrohr



metallic sand matte

SPEZIFIKATIONEN / SPECIFICATIONS

Motor	Bosch Performance CX GEN4, 250W, 85Nm, 25km/h
Display	Bosch Intuvia
Akku / Battery	Bosch PowerTube 500Wh
Ladegerät / Charger	Bosch Standard Charger 4A
Rahmen / Frame	aluminium 6061, disc brake Post Mount
Gabel / Fork	SR Suntour NCX D-LO Lockout, steel spring, Travel: 63mm, steel steerer tube 1 1/8", quick release
Schaltwerk / Rear derailleur	/ Shimano Deore XT M8100 Shadow Plus, 12-speed
Schalthebel / Shift lever	Shimano Deore XT M8100, trigger switch
Zahnkranz (hinten) / Sprocket	Shimano M7100, 10-51 teeth
Kette / Chain	Shimano SLX M7100
Bremshebel / Brake lever	Shimano Deore XT T8000, aluminium
Bremse vorne / Brake front	Shimano Deore XT T8000, hydraulic disc brake, 180mm
Bremse hinten / Brake rear	Shimano Deore XT T8000, hydraulic disc brake, 160mm
Reifen / Tyres	Schwalbe Smart Sam, 57-584, reflex
Felgen / Rims	Ryde Zac421, double-walled rim, aluminium
Vorderradnabe / Front wheel hub	Shimano MT400-B
Hinterradnabe / Rear wheel hub	Shimano MT500
Speichen / Spokes	Sapim Leader, black
Lenker / Handlebar	Ergoriser, oversize 640mm
Griffe / Grips	XLC Comfort bo3
Vorbau / Stem	aluminium, angle ajustable, A-head, Bar bore: 31.8mm
Steuersatz / Headset	A-Head Tapered
Sattel / Saddle	Selle Royal Viento
Sattelstütze / Seat post	patent suspension, 31.6mm, aluminium
Pedale / Pedals	VP E461 aluminium, mit Reflektor
Scheinwerfer / Headlight	Herrmans H-Black MR8 E, 50 lux
Rücklich / Rear light	Busch & Müller Shine Evo, integrated in the luggage carrier
Dynamo / Dynamo	via system battery
Gepräckträger / Carrier	Racktime RT-336, SnapIt
Schutzbleche / Fenders	Eurofender Winora schwarz matt, chromoplastics
Ständer / Stand	Ursus Mooi, adjustable
Schaltauge / Hanger	XLC 2501170018
Gewicht / Weight	24.1kg
Zul. Gesamtgewicht / Permitted total weight	130kg
Bicycle type	City, Trekking, Cross

500Wh	BOSCH	27,5"	MRS	RANGE EXTENDER READY	StVZO
-------	-------	-------	-----	----------------------------	-------

ARTIKELNUMMER / ORDER NUMBER

27.5"	46	4442021046	metallic sand matte
27.5"	50	4442021050	metallic sand matte
27.5"	54	4442021054	metallic sand matte

Sinus iX10 Herren



concrete

SPEZIFIKATIONEN / SPECIFICATIONS

Motor	Bosch Performance CX GEN4, 250W, 85Nm, 25km/h
Display	Bosch Purion
Akku / Battery	Bosch PowerTube 500Wh
Ladegerät / Charger	Bosch Standard Charger 4A
Rahmen / Frame	aluminium 6061, disc brake Post Mount
Gabel / Fork	SR Suntour NEX E25-HLO Lockout, steel spring, Travel: 63mm, aluminium steerer tube 1 1/8" - 1 1/2" tapered
Schaltwerk / Rear derailleur	/ Shimano Deore M6000, 10-speed
Schalthebel / Shift lever	Shimano Deore M6000, rapidfire
Zahnkranz (hinten) / Sprocket	Shimano HG500, 11-42 teeth
Kette / Chain	KMC e10S
Bremshebel / Brake lever	Shimano MT401-3, aluminium
Bremse vorne / Brake front	Shimano MT400, aluminium, 180mm
Bremse hinten / Brake rear	Shimano MT400, aluminium, 160mm
Reifen / Tyres	Schwalbe Marathon Almotion, 55-584, puncture protection, reflex
Felgen / Rims	Ryde Zac421, double-walled rim, aluminium
Vorderradnabe / Front wheel hub	alu hub
Hinterradnabe / Rear wheel hub	alu hub
Speichen / Spokes	Sapim Leader, black
Lenker / Handlebar	Ergoriser, oversize 640mm
Griffe / Grips	XLC Comfort bo3
Vorbau / Stem	aluminium, angle ajustable, A-head, Bar bore: 31.8mm
Steuersatz / Headset	A-Head Tapered
Sattel / Saddle	Selle Royal Viento
Sattelstütze / Seat post	patent, 31.6mm, aluminium
Pedale / Pedals	VP E461 aluminium, mit Reflektor
Scheinwerfer / Headlight	Herrmans H-Black MR4, 40 lux
Rücklich / Rear light	Busch & Müller Shine Evo, integrated in the luggage carrier
Dynamo / Dynamo	via system battery
Gepräckträger / Carrier	Racktime RT-336, SnapIt
Schutzbleche / Fenders	Eurofender Winora schwarz matt, chromoplastics
Ständer / Stand	Ursus Mooi, adjustable
Schaltauge / Hanger	XLC 2501170018
Gewicht / Weight	24.8kg
Zul. Gesamtgewicht / Permitted total weight	130kg
Bicycle type	City, Trekking, Cross

500Wh	BOSCH	27,5"	MRS	RANGE EXTENDER READY	StVZO
-------	-------	-------	-----	----------------------------	-------

ARTIKELNUMMER / ORDER NUMBER

27.5"	48	4441001048	concrete
27.5"	52	4441001052	concrete
27.5"	56	4441001056	concrete
27.5"	60	4441001060	concrete

SINUS

Sinus iX10 Damen



concrete

SPEZIFIKATIONEN / SPECIFICATIONS

Motor	Bosch Performance CX GEN4, 250W, 85Nm, 25km/h
Display	Bosch Purion
Akku / Battery	Bosch PowerTube 500Wh
Ladegerät / Charger	Bosch Standard Charger 4A
Rahmen / Frame	aluminium 6061, disc brake Post Mount
Gabel / Fork	SR Suntour NEX E25-HLO Lockout, steel spring, Travel: 63mm, aluminium steerer tube 1 1/8" - 1 1/2" tapered
Schaltwerk / Rear derailleur	/ Shimano Deore M6000, 10-speed
Schalthebel / Shift lever	Shimano Deore M6000, rapidfire
Zahnkranz (hinten) / Sprocket	Shimano HG500, 11-42 teeth
Kette / Chain	KMC e10S
Bremshebel / Brake lever	Shimano MT401-3, aluminium
Bremse vorne / Brake front	Shimano MT400, aluminium, 180mm
Bremse hinten / Brake rear	Shimano MT400, aluminium, 160mm
Reifen / Tyres	Schwalbe Marathon Almotion, 55-584, puncture protection, reflex
Felgen / Rims	Ryde Zac421, double-walled rim, aluminium
Vorderradnabe / Front wheel hub	alu hub
Hinterradnabe / Rear wheel hub	alu hub
Speichen / Spokes	Sapim Leader, black
Lenker / Handlebar	Ergoriser, oversize 640mm
Griffe / Grips	XLC Comfort bo3
Vorbau / Stem	aluminium, angle ajustable, A-head, Bar bore: 31.8mm
Steuersatz / Headset	A-Head Tapered
Sattel / Saddle	Selle Royal Viento
Sattelstütze / Seat post	patent, 31.6mm, aluminium
Pedale / Pedals	VP E461 aluminium, mit Reflektor
Scheinwerfer / Headlight	Herrmans H-Black MR4, 40 lux
Rücklicht / Rear light	Busch & Müller Shine Evo, integrated in the luggage carrier
Dynamo / Dynamo	via system battery
Gepräckträger / Carrier	Racktime RT-336, SnapIt
Schutzbleche / Fenders	Eurofender Winora schwarz matt, chromoplastics
Ständer / Stand	Ursus Mooi, adjustable
Schaltauge / Hanger	XLC 2501170018
Gewicht / Weight	24.8kg
Zul. Gesamtgewicht / Permitted total weight	130kg
Bicycle type	City, Trekking, Cross

500Wh	BOSCH	27,5"	MRS	RANGE EXTENDER READY	StVZO
-------	-------	-------	-----	----------------------	-------

ARTIKELNUMMER / ORDER NUMBER

27.5"	44	4441011044	concrete
27.5"	48	4441011048	concrete
27.5"	52	4441011052	concrete

SINUS

Sinus iX10 Einrohr



concrete

SPEZIFIKATIONEN / SPECIFICATIONS

Motor	Bosch Performance CX GEN4, 250W, 85Nm, 25km/h
Display	Bosch Purion
Akku / Battery	Bosch PowerTube 500Wh
Ladegerät / Charger	Bosch Standard Charger 4A
Rahmen / Frame	aluminium 6061, disc brake Post Mount
Gabel / Fork	SR Suntour NEX E25-HLO Lockout, steel spring, Travel: 63mm, aluminium steerer tube 1 1/8" - 1 1/2" tapered
Schaltwerk / Rear derailleur	/ Shimano Deore M6000, 10-speed
Schalthebel / Shift lever	Shimano Deore M6000, rapidfire
Zahnkranz (hinten) / Sprocket	Shimano HG500, 11-42 teeth
Kette / Chain	KMC e10S
Bremshebel / Brake lever	Shimano MT401-3, aluminium
Bremse vorne / Brake front	Shimano MT400, aluminium, 180mm
Bremse hinten / Brake rear	Shimano MT400, aluminium, 160mm
Reifen / Tyres	Schwalbe Marathon Almotion, 55-584, puncture protection, reflex
Felgen / Rims	Ryde Zac421, double-walled rim, aluminium
Vorderradnabe / Front wheel hub	alu hub
Hinterradnabe / Rear wheel hub	alu hub
Speichen / Spokes	Sapim Leader, black
Lenker / Handlebar	Ergoriser, oversize 640mm
Griffe / Grips	XLC Comfort bo3
Vorbau / Stem	aluminium, angle ajustable, A-head, Bar bore: 31.8mm
Steuersatz / Headset	A-Head Tapered
Sattel / Saddle	Selle Royal Viento
Sattelstütze / Seat post	patent, 31.6mm, aluminium
Pedale / Pedals	VP E461 aluminium, mit Reflektor
Scheinwerfer / Headlight	Herrmans H-Black MR4, 40 lux
Rücklicht / Rear light	Busch & Müller Shine Evo, integrated in the luggage carrier
Dynamo / Dynamo	via system battery
Gepräckträger / Carrier	Racktime RT-336, SnapIt
Schutzbleche / Fenders	Eurofender Winora schwarz matt, chromoplastics
Ständer / Stand	Ursus Mooi, adjustable
Schaltauge / Hanger	XLC 2501170018
Gewicht / Weight	24.8kg
Zul. Gesamtgewicht / Permitted total weight	130kg
Bicycle type	City, Trekking, Cross

500Wh	BOSCH	27,5"	MRS	RANGE EXTENDER READY	StVZO
-------	-------	-------	-----	----------------------	-------

ARTIKELNUMMER / ORDER NUMBER

27.5"	46	4441021046	concrete
27.5"	50	4441021050	concrete
27.5"	54	4441021054	concrete



Our best trekking E-Bike *

Unser Bestes Trekking E-Bike.* Let's move.



MRS!
500 + 500 Wh =
1000 Wh
max. Kapazität
max capacity

**BOSCH
GEN 4!**



SINUS IX10



* Das beste Trekking E-Bike laut Leserumfrage des Focus Design & Innovation Awards 2020
The best trekking E-Bike according to the reader survey of the Focus Design & Innovation Award 2020

SINUS

Sinus R380 auto Einrohr



pinegreen matt

SPEZIFIKATIONEN / SPECIFICATIONS

Motor	Bosch Performance Line, 250W, 65Nm, 25km/h
Display	Bosch Nyon
Akku / Battery	Bosch PowerTube 625Wh
Ladegerät / Charger	Bosch Standard Charger 4A
Rahmen / Frame	aluminium 6061, disc brake Post Mount
Gabel / Fork	SR Suntour NCX EB-DLO-CTS, steel spring, Travel: 63mm, aluminium steerer tube 1 1/8" - 1 1/2" tapered
Schaltwerk / Rear derailleur	Enviolo TR /
Schalthebel / Shift lever	Enviolo automatic, wireless, twist shifter
Zahnkranz (hinten) / Sprocket	Gates sprocket, 24 teeth
Kette / Chain	Gates CarbonDrive
Bremshebel / Brake lever	Shimano XT T8100, aluminium
Bremse vorne / Brake front	Shimano XT M8100, aluminium, 180mm
Bremse hinten / Brake rear	Shimano XT M8100, aluminium, 160mm
Reifen / Tyres	Schwalbe Marathon Almotion, 55-584, puncture protection, reflex
Felgen / Rims	Ryde Zac421, double-walled rim, aluminium
Vorderradnabe / Front wheel hub	aluminium hub
Hinterradnabe / Rear wheel hub	Enviolo TR
Speichen / Spokes	Stainless spokes, black
Lenker / Handlebar	Ergobar, oversize 640mm
Griffe / Grips	Herrmans Click Ergo - lock on grips
Vorbau / Stem	aluminium, angle ajustable, A-head, Bar bore: 31.8mm
Steuersatz / Headset	Cane Creek Viscoset
Sattel / Saddle	Selle Royal Viento
Sattelstütze / Seat post	patent suspension, 31.6mm, aluminium
Pedale / Pedals	VP E461 aluminium, mit Reflektor
Scheinwerfer / Headlight	Busch & Müller Lumotec IQ-X E, 150 lux
Rücklicht / Rear light	Busch & Müller Shine Evo, integrated in the luggage carrier
Dynamo / Dynamo	via system battery
Gepräckträger / Carrier	Racktime RT-336, SnapIt
Schutzbleche / Fenders	SKS, chromoplastics
Ständer / Stand	Ursus Mooi, adjustable
Zul. Gesamtgewicht / Permitted total weight	130kg
Bicycle type	City, Trekking, Cross

625 Wh BOSCH 27,5" MRS RANGE EXTENDER READY StVZO

ARTIKELNUMMER / ORDER NUMBER

27.5"	46	44060146	pinegreen matt
27.5"	50	44060150	pinegreen matt
27.5"	54	44060154	pinegreen matt

Sinus R8 Herren



shadowgreen



SPEZIFIKATIONEN / SPECIFICATIONS

Motor	Bosch Active Plus, 250W, 50Nm, 25km/h
Display	Bosch Intuvia
Akku / Battery	Bosch PowerTube 625Wh
Ladegerät / Charger	Bosch Standard Charger 4A
Rahmen / Frame	aluminium 6061, disc brake Post Mount
Gabel / Fork	SR Suntour NEX E25-HLO Lockout, steel spring, Travel: 63mm, aluminium steerer tube 1 1/8" - 1 1/2" tapered
Schaltwerk / Rear derailleur	Shimano Nexus, 8-speed /
Schalthebel / Shift lever	Shimano Nexus, twist shifter
Zahnkranz (hinten) / Sprocket	Gates sprocket, 24 teeth
Kette / Chain	Gates CarbonDrive
Bremshebel / Brake lever	Shimano MT400, aluminium
Bremse vorne / Brake front	Shimano MT400, aluminium, 180mm
Bremse hinten / Brake rear	Shimano MT400, aluminium, 160mm, coaster brake
Reifen / Tyres	Schwalbe Marathon Almotion, 55-584, puncture protection, reflex
Felgen / Rims	Ryde Zac421, double-walled rim, aluminium
Vorderradnabe / Front wheel hub	aluminium hub
Hinterradnabe / Rear wheel hub	Shimano Nexus
Speichen / Spokes	Stainless spokes, black
Lenker / Handlebar	Ergobar, oversize 640mm
Griffe / Grips	Herrmans Click Ergo - lock on grips
Vorbau / Stem	aluminium, angle ajustable, A-head, Bar bore: 31.8mm
Steuersatz / Headset	A-Head Tapered
Sattel / Saddle	Selle Royal Viento
Sattelstütze / Seat post	patent suspension, 31.6mm, aluminium
Pedale / Pedals	VP E461 aluminium, mit Reflektor
Scheinwerfer / Headlight	Herrmans H-Black MR4, 40 lux
Rücklich / Rear light	Busch & Müller Shine Evo, integrated in the luggage carrier
Dynamo / Dynamo	via system battery
Gepräckträger / Carrier	Racktime RT-336, SnapIt
Schutzbleche / Fenders	SKS, chromoplastics
Ständer / Stand	Ursus Mooi, adjustable
Zul. Gesamtgewicht / Permitted total weight	130kg
Bicycle type	City, Trekking, Cross

625 Wh	BOSCH	27,5"	MRS	RANGE EXTENDER READY	StVZO
--------	-------	-------	-----	----------------------------	-------

ARTIKELNUMMER / ORDER NUMBER

27.5"	48	44054148	shadowgreen
27.5"	52	44054152	shadowgreen
27.5"	56	44054156	shadowgreen
27.5"	60	44054160	shadowgreen

Sinus R8f Herren



shadowgreen



SPEZIFIKATIONEN / SPECIFICATIONS

Motor	Bosch Active Plus, 250W, 50Nm, 25km/h
Display	Bosch Intuvia
Akku / Battery	Bosch PowerTube 625Wh
Ladegerät / Charger	Bosch Standard Charger 4A
Rahmen / Frame	aluminium 6061, disc brake Post Mount
Gabel / Fork	SR Suntour NEX E25-HLO Lockout, steel spring, Travel: 63mm, aluminium steerer tube 1 1/8" - 1 1/2" tapered
Schaltwerk / Rear derailleur	Shimano Nexus, 8-speed /
Schalthebel / Shift lever	Shimano Nexus, twist shifter
Zahnkranz (hinten) / Sprocket	Gates sprocket, 24 teeth
Kette / Chain	Gates CarbonDrive
Bremshebel / Brake lever	Shimano MT400, aluminium
Bremse vorne / Brake front	Shimano MT400, aluminium, 180mm
Bremse hinten / Brake rear	Shimano MT400, aluminium, 160mm
Reifen / Tyres	Schwalbe Marathon Almotion, 55-584, puncture protection, reflex
Felgen / Rims	Ryde Zac421, double-walled rim, aluminium
Vorderradnabe / Front wheel hub	aluminium hub
Hinterradnabe / Rear wheel hub	Shimano Nexus
Speichen / Spokes	Stainless spokes, black
Lenker / Handlebar	Ergobar, oversize 640mm
Griffe / Grips	Herrmans Click Ergo - lock on grips
Vorbau / Stem	aluminium, angle ajustable, A-head, Bar bore: 31.8mm
Steuersatz / Headset	A-Head Tapered
Sattel / Saddle	Selle Royal Viento
Sattelstütze / Seat post	patent suspension, 31.6mm, aluminium
Pedale / Pedals	VP E461 aluminium, mit Reflektor
Scheinwerfer / Headlight	Herrmans H-Black MR4, 40 lux
Rücklich / Rear light	Busch & Müller Shine Evo, integrated in the luggage carrier
Dynamo / Dynamo	via system battery
Gepräckträger / Carrier	Racktime RT-336, SnapIt
Schutzbleche / Fenders	SKS, chromoplastics
Ständer / Stand	Ursus Mooi, adjustable
Zul. Gesamtgewicht / Permitted total weight	130kg
Bicycle type	City, Trekking, Cross

625 Wh	BOSCH	27,5"	MRS	RANGE EXTENDER READY	StVZO
--------	-------	-------	-----	----------------------------	-------

ARTIKELNUMMER / ORDER NUMBER

27.5"	48	44044148	shadowgreen
27.5"	52	44044152	shadowgreen
27.5"	56	44044156	shadowgreen
27.5"	60	44044160	shadowgreen

SINUS

Sinus R8 Damen



shadowgreen

SPEZIFIKATIONEN / SPECIFICATIONS

Motor	Bosch Active Plus, 250W, 50Nm, 25km/h
Display	Bosch Intuvia
Akku / Battery	Bosch PowerTube 625Wh
Ladegerät / Charger	Bosch Standard Charger 4A
Rahmen / Frame	aluminium 6061, disc brake Post Mount
Gabel / Fork	SR Suntour NEX E25-HLO Lockout, steel spring, Travel: 63mm, aluminium steerer tube 1 1/8" - 1 1/2" tapered
Schaltwerk / Rear derailleur	Shimano Nexus, 8-speed /
Schalthebel / Shift lever	Shimano Nexus, twist shifter
Zahnkranz (hinten) / Sprocket	Gates sprocket, 24 teeth
Kette / Chain	Gates CarbonDrive
Bremshebel / Brake lever	Shimano MT400, aluminium
Bremse vorne / Brake front	Shimano MT400, aluminium, 180mm
Bremse hinten / Brake rear	Shimano MT400, aluminium, 160mm, coaster brake
Reifen / Tyres	Schwalbe Marathon Almotion, 55-584, puncture protection, reflex
Felgen / Rims	Ryde Zac421, double-walled rim, aluminium
Vorderradnabe / Front wheel hub	aluminium hub
Hinterradnabe / Rear wheel hub	Shimano Nexus
Speichen / Spokes	Stainless spokes, black
Lenker / Handlebar	Ergobar, oversize 640mm
Griffe / Grips	Herrmans Click Ergo - lock on grips
Vorbau / Stem	aluminium, angle ajustable, A-head, Bar bore: 31.8mm
Steuersatz / Headset	A-Head Tapered
Sattel / Saddle	Selle Royal Viento
Sattelstütze / Seat post	patent suspension, 31.6mm, aluminium
Pedale / Pedals	VP E461 aluminium, mit Reflektor
Scheinwerfer / Headlight	Herrmans H-Black MR4, 40 lux
Rücklich / Rear light	Busch & Müller Shine Evo, integrated in the luggage carrier
Dynamo / Dynamo	via system battery
Gepräckträger / Carrier	Racktime RT-336, SnapIt
Schutzbleche / Fenders	SKS, chromoplastics
Ständer / Stand	Ursus Mooi, adjustable
Zul. Gesamtgewicht / Permitted total weight	130kg
Bicycle type	City, Trekking, Cross

625 Wh	BOSCH	27,5"	MRS	RANGE EXTENDER READY	StVZO
--------	-------	-------	-----	----------------------	-------

ARTIKELNUMMER / ORDER NUMBER

27.5"	44	44056144	shadowgreen
27.5"	48	44056148	shadowgreen
27.5"	52	44056152	shadowgreen

SINUS

Sinus R8f Damen



shadowgreen

SPEZIFIKATIONEN / SPECIFICATIONS

Motor	Bosch Active Plus, 250W, 50Nm, 25km/h
Display	Bosch Intuvia
Akku / Battery	Bosch PowerTube 625Wh
Ladegerät / Charger	Bosch Standard Charger 4A
Rahmen / Frame	aluminium 6061, disc brake Post Mount
Gabel / Fork	SR Suntour NEX E25-HLO Lockout, steel spring, Travel: 63mm, aluminium steerer tube 1 1/8" - 1 1/2" tapered
Schaltwerk / Rear derailleur	Shimano Nexus, 8-speed /
Schalthebel / Shift lever	Shimano Nexus, twist shifter
Zahnkranz (hinten) / Sprocket	Gates sprocket, 24 teeth
Kette / Chain	Gates CarbonDrive
Bremshebel / Brake lever	Shimano MT400, aluminium
Bremse vorne / Brake front	Shimano MT400, aluminium, 180mm
Bremse hinten / Brake rear	Shimano MT400, aluminium, 160mm
Reifen / Tyres	Schwalbe Marathon Almotion, 55-584, puncture protection, reflex
Felgen / Rims	Ryde Zac421, double-walled rim, aluminium
Vorderradnabe / Front wheel hub	aluminium hub
Hinterradnabe / Rear wheel hub	Shimano Nexus
Speichen / Spokes	Stainless spokes, black
Lenker / Handlebar	Ergobar, oversize 640mm
Griffe / Grips	Herrmans Click Ergo - lock on grips
Vorbau / Stem	aluminium, angle ajustable, A-head, Bar bore: 31.8mm
Steuersatz / Headset	A-Head Tapered
Sattel / Saddle	Selle Royal Viento
Sattelstütze / Seat post	patent suspension, 31.6mm, aluminium
Pedale / Pedals	VP E461 aluminium, mit Reflektor
Scheinwerfer / Headlight	Herrmans H-Black MR4, 40 lux
Rücklich / Rear light	Busch & Müller Shine Evo, integrated in the luggage carrier
Dynamo / Dynamo	via system battery
Gepräckträger / Carrier	Racktime RT-336, SnapIt
Schutzbleche / Fenders	SKS, chromoplastics
Ständer / Stand	Ursus Mooi, adjustable
Zul. Gesamtgewicht / Permitted total weight	130kg
Bicycle type	City, Trekking, Cross

625 Wh	BOSCH	27,5"	MRS	RANGE EXTENDER READY	StVZO
--------	-------	-------	-----	----------------------	-------

ARTIKELNUMMER / ORDER NUMBER

27.5"	44	44048144	shadowgreen
27.5"	48	44048148	shadowgreen
27.5"	52	44048152	shadowgreen

SINUS

Sinus R8 Einrohr



shadowgreen

SPEZIFIKATIONEN / SPECIFICATIONS

Motor	Bosch Active Plus, 250W, 50Nm, 25km/h
Display	Bosch Intuvia
Akku / Battery	Bosch PowerTube 625Wh
Ladegerät / Charger	Bosch Standard Charger 4A
Rahmen / Frame	aluminium 6061, disc brake Post Mount
Gabel / Fork	SR Suntour NEX E25-HLO Lockout, steel spring, Travel: 63mm, aluminium steerer tube 1 1/8" - 1 1/2" tapered
Schaltwerk / Rear derailleur	Shimano Nexus, 8-speed /
Schalthebel / Shift lever	Shimano Nexus, twist shifter
Zahnkranz (hinten) / Sprocket	Gates sprocket, 24 teeth
Kette / Chain	Gates CarbonDrive
Bremshebel / Brake lever	Shimano MT400, aluminium
Bremse vorne / Brake front	Shimano MT400, aluminium, 180mm
Bremse hinten / Brake rear	Shimano MT400, aluminium, 160mm, coaster brake
Reifen / Tyres	Schwalbe Marathon Almotion, 55-584, puncture protection, reflex
Felgen / Rims	Ryde Zac421, double-walled rim, aluminium
Vorderradnabe / Front wheel hub	aluminium hub
Hinterradnabe / Rear wheel hub	Shimano Nexus
Speichen / Spokes	Stainless spokes, black
Lenker / Handlebar	Ergobar, oversize 640mm
Griffe / Grips	Herrmans Click Ergo - lock on grips
Vorbau / Stem	aluminium, angle ajustable, A-head, Bar bore: 31.8mm
Steuersatz / Headset	A-Head Tapered
Sattel / Saddle	Selle Royal Viento
Sattelstütze / Seat post	patent suspension, 31.6mm, aluminium
Pedale / Pedals	VP E461 aluminium, mit Reflektor
Scheinwerfer / Headlight	Herrmans H-Black MR4, 40 lux
Rücklich / Rear light	Busch & Müller Shine Evo, integrated in the luggage carrier
Dynamo / Dynamo	via system battery
Gepräckträger / Carrier	Racktime RT-336, SnapIt
Schutzbleche / Fenders	SKS, chromoplastics
Ständer / Stand	Ursus Mooi, adjustable
Zul. Gesamtgewicht / Permitted total weight	130kg
Bicycle type	City, Trekking, Cross

625 Wh	BOSCH	27,5"	MRS	RANGE EXTENDER READY	StVZO
--------	-------	-------	-----	----------------------------	-------

ARTIKELNUMMER / ORDER NUMBER

27.5"	46	44058146	shadowgreen
27.5"	50	44058150	shadowgreen
27.5"	54	44058154	shadowgreen

Sinus R8f Einrohr



shadowgreen

SPEZIFIKATIONEN / SPECIFICATIONS

Motor	Bosch Active Plus, 250W, 50Nm, 25km/h
Display	Bosch Intuvia
Akku / Battery	Bosch PowerTube 625Wh
Ladegerät / Charger	Bosch Standard Charger 4A
Rahmen / Frame	aluminium 6061, disc brake Post Mount
Gabel / Fork	SR Suntour NEX E25-HLO Lockout, steel spring, Travel: 63mm, aluminium steerer tube 1 1/8" - 1 1/2" tapered
Schaltwerk / Rear derailleur	Shimano Nexus, 8-speed /
Schalthebel / Shift lever	Shimano Nexus, twist shifter
Zahnkranz (hinten) / Sprocket	Gates sprocket, 24 teeth
Kette / Chain	Gates CarbonDrive
Bremshebel / Brake lever	Shimano MT400, aluminium
Bremse vorne / Brake front	Shimano MT400, aluminium, 180mm
Bremse hinten / Brake rear	Shimano MT400, aluminium, 160mm
Reifen / Tyres	Schwalbe Marathon Almotion, 55-584, puncture protection, reflex
Felgen / Rims	Ryde Zac421, double-walled rim, aluminium
Vorderradnabe / Front wheel hub	aluminium hub
Hinterradnabe / Rear wheel hub	Shimano Nexus
Speichen / Spokes	Stainless spokes, black
Lenker / Handlebar	Ergobar, oversize 640mm
Griffe / Grips	Herrmans Click Ergo - lock on grips
Vorbau / Stem	aluminium, angle ajustable, A-head, Bar bore: 31.8mm
Steuersatz / Headset	A-Head Tapered
Sattel / Saddle	Selle Royal Viento
Sattelstütze / Seat post	patent suspension, 31.6mm, aluminium
Pedale / Pedals	VP E461 aluminium, mit Reflektor
Scheinwerfer / Headlight	Herrmans H-Black MR4, 40 lux
Rücklich / Rear light	Busch & Müller Shine Evo, integrated in the luggage carrier
Dynamo / Dynamo	via system battery
Gepräckträger / Carrier	Racktime RT-336, SnapIt
Schutzbleche / Fenders	SKS, chromoplastics
Ständer / Stand	Ursus Mooi, adjustable
Zul. Gesamtgewicht / Permitted total weight	130kg
Bicycle type	City, Trekking, Cross

625 Wh	BOSCH	27,5"	MRS	RANGE EXTENDER READY	StVZO
--------	-------	-------	-----	----------------------------	-------

ARTIKELNUMMER / ORDER NUMBER

27.5"	46	44050146	shadowgreen
27.5"	50	44050150	shadowgreen
27.5"	54	44050154	shadowgreen

Sinus iR8 Herren



onyx black

SPEZIFIKATIONEN / SPECIFICATIONS

Motor	Bosch Active Plus, 250W, 50Nm, 25km/h
Display	Bosch Intuvia
Akku / Battery	Bosch PowerTube 500Wh
Ladegerät / Charger	Bosch Standard Charger 4A
Rahmen / Frame	aluminium 6061, quick-release 5 x 135mm, disc brake Post Mount
Gabel / Fork	SR Suntour NEX E25-HLO Lockout, steel spring, Travel: 50mm, aluminium steerer tube 1 1/8" - 1 1/2" tapered
Schaltwerk / Rear derailleur	Shimano Nexus, 8-speed /
Schalthebel / Shift lever	Shimano Nexus, twist shifter
Zahnkranz (hinten) / Sprocket	Gates sprocket, 24 teeth
Kette / Chain	Gates CarbonDrive
Bremshebel / Brake lever	Shimano T445, aluminium
Bremse vorne / Brake front	Shimano M445, 160mm
Bremse hinten / Brake rear	Shimano M445, 160mm, coaster brake
Reifen / Tyres	Schwalbe Marathon, 47-622, puncture protection, reflex / Schwalbe Marathon, 47-559, puncture protection, reflex
Felgen / Rims	Ryde Zac421, double-walled rim, aluminium
Vorderradnabe / Front wheel hub	aluminium hub
Hinterradnabe / Rear wheel hub	Shimano Nexus
Speichen / Spokes	Stainless spokes, black
Lenker / Handlebar	Ergobar, oversize 640mm
Griffe / Grips	Herrmans Click Ergo - lock on grips
Vorbau / Stem	Alu, winkelverstellbar, Bar bore: 31.8mm
Steuersatz / Headset	A-Head Tapered
Sattel / Saddle	Selle Royal Viento
Sattelstütze / Seat post	patent suspension, 31.6mm, aluminium
Pedale / Pedals	VP E461 aluminium, mit Reflektor
Scheinwerfer / Headlight	Busch & Müller Upp, 30 lux
Rücklicht / Rear light	AXA Blueline
Dynamo / Dynamo	via system battery
Gepräckträger / Carrier	Racktime RT-336, SnapIt
Schutzbleche / Fenders	RPZ Evo, chromoplastics
Ständer / Stand	Ursus Mooi, adjustable
Schaltauge / Hanger	XLC 2501170104
Gewicht / Weight	25.5kg
Zul. Gesamtgewicht / Permitted total weight	130kg
Bicycle type	City, Trekking, Cross

500Wh BOSCH 28" StVZO

ARTIKELNUMMER / ORDER NUMBER

28"	48	4437008948	onyx black
28"	52	4437008952	onyx black
28"	56	4437008956	onyx black
28"	60	4437008960	onyx black

Sinus iR8f Herren



onyx black

SPEZIFIKATIONEN / SPECIFICATIONS

Motor	Bosch Active Plus, 250W, 50Nm, 25km/h
Display	Bosch Intuvia
Akku / Battery	Bosch PowerTube 500Wh
Ladegerät / Charger	Bosch Standard Charger 4A
Rahmen / Frame	aluminium 6061, quick-release 5 x 135mm, disc brake Post Mount
Gabel / Fork	SR Suntour NEX E25-HLO Lockout, steel spring, Travel: 50mm, aluminium steerer tube 1 1/8" - 1 1/2" tapered
Schaltwerk / Rear derailleur	Shimano Nexus, 8-speed /
Schalthebel / Shift lever	Shimano Nexus, twist shifter
Zahnkranz (hinten) / Sprocket	Gates sprocket, 24 teeth
Kette / Chain	Gates CarbonDrive
Bremshebel / Brake lever	Shimano T445, aluminium
Bremse vorne / Brake front	Shimano M445, 160mm
Bremse hinten / Brake rear	Shimano M445, 160mm
Reifen / Tyres	Schwalbe Marathon, 47-622, puncture protection, reflex / Schwalbe Marathon, 47-559, puncture protection, reflex
Felgen / Rims	Ryde Zac421, double-walled rim, aluminium
Vorderradnabe / Front wheel hub	aluminium hub
Hinterradnabe / Rear wheel hub	Shimano Nexus
Speichen / Spokes	Stainless spokes, black
Lenker / Handlebar	Ergobar, oversize 640mm
Griffe / Grips	Herrmans Click Ergo - lock on grips
Vorbau / Stem	Alu, winkelverstellbar, Bar bore: 31.8mm
Steuersatz / Headset	A-Head Tapered
Sattel / Saddle	Selle Royal Viento
Sattelstütze / Seat post	patent suspension, 31.6mm, aluminium
Pedale / Pedals	VP E461 aluminium, mit Reflektor
Scheinwerfer / Headlight	Busch & Müller Upp, 30 lux
Rücklicht / Rear light	AXA Blueline
Dynamo / Dynamo	via system battery
Gepräckträger / Carrier	Racktime RT-336, SnapIt
Schutzbleche / Fenders	RPZ Evo, chromoplastics
Ständer / Stand	Ursus Mooi, adjustable
Schaltauge / Hanger	XLC 2501170104
Gewicht / Weight	25.5kg
Zul. Gesamtgewicht / Permitted total weight	130kg
Bicycle type	City, Trekking, Cross

500Wh BOSCH 28" StVZO

ARTIKELNUMMER / ORDER NUMBER

28"	48	4438008948	onyx black
28"	52	4438008952	onyx black
28"	56	4438008956	onyx black
28"	60	4438008960	onyx black

Sinus iR8 Damen



onyx black

SPEZIFIKATIONEN / SPECIFICATIONS

Motor	Bosch Active Plus, 250W, 50Nm, 25km/h
Display	Bosch Intuvia
Akku / Battery	Bosch PowerTube 500Wh
Ladegerät / Charger	Bosch Standard Charger 4A
Rahmen / Frame	aluminium 6061, quick-release 5 x 135mm, disc brake Post Mount
Gabel / Fork	SR Suntour NEX E25-HLO Lockout, steel spring, Travel: 50mm, aluminium steerer tube 1 1/8" - 1 1/2" tapered
Schaltwerk / Rear derailleur	Shimano Nexus, 8-speed /
Schalthebel / Shift lever	Shimano Nexus, twist shifter
Zahnkranz (hinten) / Sprocket	Gates sprocket, 24 teeth
Kette / Chain	Gates CarbonDrive
Bremshebel / Brake lever	Shimano T445, aluminium
Bremse vorne / Brake front	Shimano M445, 160mm
Bremse hinten / Brake rear	Shimano M445, 160mm, coaster brake
Reifen / Tyres	Schwalbe Marathon, 47-622, puncture protection, reflex / Schwalbe Marathon, 47-559, puncture protection, reflex
Felgen / Rims	Ryde Zac421, double-walled rim, aluminium
Vorderradnabe / Front wheel hub	aluminium hub
Hinterradnabe / Rear wheel hub	Shimano Nexus
Speichen / Spokes	Stainless spokes, black
Lenker / Handlebar	Ergobar, oversize 640mm
Griffe / Grips	Herrmans Click Ergo - lock on grips
Vorbau / Stem	Alu, winklverstellbar, Bar bore: 31.8mm
Steuersatz / Headset	A-Head Tapered
Sattel / Saddle	Selle Royal Viento
Sattelstütze / Seat post	patent suspension, 31.6mm, aluminium
Pedale / Pedals	VP E461 aluminium, mit Reflektor
Scheinwerfer / Headlight	Busch & Müller Upp, 30 lux
Rücklicht / Rear light	AXA Blueline
Dynamo / Dynamo	via system battery
Gepräckträger / Carrier	Racktime RT-336, SnapIt
Schutzbleche / Fenders	RPZ Evo, chromoplastics
Ständer / Stand	Ursus Mooi, adjustable
Schaltauge / Hanger	XLC 2501170104
Gewicht / Weight	25.5kg
Zul. Gesamtgewicht / Permitted total weight	130kg
Bicycle type	City, Trekking, Cross

500Wh BOSCH 28" StVZO

ARTIKELNUMMER / ORDER NUMBER

28"	44	4437108944	onyx black
28"	48	4437108948	onyx black
28"	52	4437108952	onyx black

Sinus iR8f Damen



onyx black

SPEZIFIKATIONEN / SPECIFICATIONS

Motor	Bosch Active Plus, 250W, 50Nm, 25km/h
Display	Bosch Intuvia
Akku / Battery	Bosch PowerTube 500Wh
Ladegerät / Charger	Bosch Standard Charger 4A
Rahmen / Frame	aluminium 6061, quick-release 5 x 135mm, disc brake Post Mount
Gabel / Fork	SR Suntour NEX E25-HLO Lockout, steel spring, Travel: 50mm, aluminium steerer tube 1 1/8" - 1 1/2" tapered
Schaltwerk / Rear derailleur	Shimano Nexus, 8-speed /
Schalthebel / Shift lever	Shimano Nexus, twist shifter
Zahnkranz (hinten) / Sprocket	Gates sprocket, 24 teeth
Kette / Chain	Gates CarbonDrive
Bremshebel / Brake lever	Shimano T445, aluminium
Bremse vorne / Brake front	Shimano M445, 160mm
Bremse hinten / Brake rear	Shimano M445, 160mm
Reifen / Tyres	Schwalbe Marathon, 47-622, puncture protection, reflex / Schwalbe Marathon, 47-559, puncture protection, reflex
Felgen / Rims	Ryde Zac421, double-walled rim, aluminium
Vorderradnabe / Front wheel hub	aluminium hub
Hinterradnabe / Rear wheel hub	Shimano Nexus
Speichen / Spokes	Stainless spokes, black
Lenker / Handlebar	Ergobar, oversize 640mm
Griffe / Grips	Herrmans Click Ergo - lock on grips
Vorbau / Stem	Alu, winklverstellbar, Bar bore: 31.8mm
Steuersatz / Headset	A-Head Tapered
Sattel / Saddle	Selle Royal Viento
Sattelstütze / Seat post	patent suspension, 31.6mm, aluminium
Pedale / Pedals	VP E461 aluminium, mit Reflektor
Scheinwerfer / Headlight	Busch & Müller Upp, 30 lux
Rücklicht / Rear light	AXA Blueline
Dynamo / Dynamo	via system battery
Gepräckträger / Carrier	Racktime RT-336, SnapIt
Schutzbleche / Fenders	RPZ Evo, chromoplastics
Ständer / Stand	Ursus Mooi, adjustable
Schaltauge / Hanger	XLC 2501170104
Gewicht / Weight	25.5kg
Zul. Gesamtgewicht / Permitted total weight	130kg
Bicycle type	City, Trekking, Cross

500Wh BOSCH 28" StVZO

ARTIKELNUMMER / ORDER NUMBER

28"	44	4438108944	onyx black
28"	48	4438108948	onyx black
28"	52	4438108952	onyx black

Sinus iR8 Einrohr



onyx black

SPEZIFIKATIONEN / SPECIFICATIONS

Motor	Bosch Active Plus, 250W, 50Nm, 25km/h
Display	Bosch Intuvia
Akku / Battery	Bosch PowerTube 500Wh
Ladegerät / Charger	Bosch Standard Charger 4A
Rahmen / Frame	aluminium 6061, quick-release 5 x 135mm, disc brake Post Mount
Gabel / Fork	SR Suntour NEX E25-HLO Lockout, steel spring, Travel: 50mm, aluminium steerer tube 1 1/8" - 1 1/2" tapered
Schaltwerk / Rear derailleur	Shimano Nexus, 8-speed /
Schalthebel / Shift lever	Shimano Nexus, twist shifter
Zahnkranz (hinten) / Sprocket	Gates sprocket, 24 teeth
Kette / Chain	Gates CarbonDrive
Bremshebel / Brake lever	Shimano T445, aluminium
Bremse vorne / Brake front	Shimano M445, 160mm
Bremse hinten / Brake rear	Shimano M445, 160mm, coaster brake
Reifen / Tyres	Schwalbe Marathon, 47-622, puncture protection, reflex / Schwalbe Marathon, 47-559, puncture protection, reflex
Felgen / Rims	Ryde Zac421, double-walled rim, aluminium
Vorderradnabe / Front wheel hub	aluminium hub
Hinterradnabe / Rear wheel hub	Shimano Nexus
Speichen / Spokes	Stainless spokes, black
Lenker / Handlebar	Ergobar, oversize 640mm
Griffe / Grips	Herrmans Click Ergo - lock on grips
Vorbau / Stem	Alu, winkelverstellbar, Bar bore: 31.8mm
Steuersatz / Headset	A-Head Tapered
Sattel / Saddle	Selle Royal Viento
Sattelstütze / Seat post	patent suspension, 31.6mm, aluminium
Pedale / Pedals	VP E461 aluminium, mit Reflektor
Scheinwerfer / Headlight	Busch & Müller Upp, 30 lux
Rücklicht / Rear light	AXA Blueline
Dynamo / Dynamo	via system battery
Gepräckträger / Carrier	Racktime RT-336, SnapIt
Schutzbleche / Fenders	RPZ Evo, chromoplastics
Ständer / Stand	Ursus Mooi, adjustable
Schaltauge / Hanger	XLC 2501170104
Gewicht / Weight	25.5kg
Zul. Gesamtgewicht / Permitted total weight	130kg
Bicycle type	City, Trekking, Cross

500Wh BOSCH 28" StVZO

FARBVARIANTE / COLOR VARIANT



modern blue matt

ARTIKELNUMMER / ORDER NUMBER

28"	46	4437508946	onyx black
28"	50	4437508950	onyx black
28"	54	4437508954	onyx black
28"	46	4437908946	modern blue matt
28"	50	4437908950	modern blue matt
28"	54	4437908954	modern blue matt

Sinus iR8f Einrohr



modern blue matt

SPEZIFIKATIONEN / SPECIFICATIONS

Motor	Bosch Active Plus, 250W, 50Nm, 25km/h
Display	Bosch Intuvia
Akku / Battery	Bosch PowerTube 500Wh
Ladegerät / Charger	Bosch Standard Charger 4A
Rahmen / Frame	aluminium 6061, quick-release 5 x 135mm, disc brake Post Mount
Gabel / Fork	SR Suntour NEX E25-HLO Lockout, steel spring, Travel: 50mm, aluminium steerer tube 1 1/8" - 1 1/2" tapered
Schaltwerk / Rear derailleur	Shimano Nexus, 8-speed /
Schalthebel / Shift lever	Shimano Nexus, twist shifter
Zahnkranz (hinten) / Sprocket	Gates sprocket, 24 teeth
Kette / Chain	Gates CarbonDrive
Bremshebel / Brake lever	Shimano T445, aluminium
Bremse vorne / Brake front	Shimano M445, 160mm
Bremse hinten / Brake rear	Shimano M445, 160mm
Reifen / Tyres	Schwalbe Marathon, 47-622, puncture protection, reflex / Schwalbe Marathon, 47-559, puncture protection, reflex
Felgen / Rims	Ryde Zac421, double-walled rim, aluminium
Vorderradnabe / Front wheel hub	aluminium hub
Hinterradnabe / Rear wheel hub	Shimano Nexus
Speichen / Spokes	Stainless spokes, black
Lenker / Handlebar	Ergobar, oversize 640mm
Griffe / Grips	Herrmans Click Ergo - lock on grips
Vorbau / Stem	Alu, winkelverstellbar, Bar bore: 31.8mm
Steuersatz / Headset	A-Head Tapered
Sattel / Saddle	Selle Royal Viento
Sattelstütze / Seat post	patent suspension, 31.6mm, aluminium
Pedale / Pedals	VP E461 aluminium, mit Reflektor
Scheinwerfer / Headlight	Busch & Müller Upp, 30 lux
Rücklicht / Rear light	AXA Blueline
Dynamo / Dynamo	via system battery
Gepräckträger / Carrier	Racktime RT-336, SnapIt
Schutzbleche / Fenders	RPZ Evo, chromoplastics
Ständer / Stand	Ursus Mooi, adjustable
Schaltauge / Hanger	XLC 2501170104
Gewicht / Weight	25.5kg
Zul. Gesamtgewicht / Permitted total weight	130kg
Bicycle type	City, Trekking, Cross

500Wh BOSCH 28" StVZO

FARBVARIANTE / COLOR VARIANT



onyx black

ARTIKELNUMMER / ORDER NUMBER

28"	46	4438908946	modern blue matt
28"	50	4438908950	modern blue matt
28"	54	4438908954	modern blue matt
28"	46	4438508946	onyx black
28"	50	4438508950	onyx black
28"	54	4438508954	onyx black



SINUS

Sinus 9 Herren



darkslategrey matt



SPEZIFIKATIONEN / SPECIFICATIONS

Motor	Bosch Performance Line, 250W, 65Nm, 25km/h
Display	Bosch Intuvia
Akku / Battery	Bosch PowerTube 625Wh
Ladegerät / Charger	Bosch Standard Charger 4A
Rahmen / Frame	aluminium 6061, disc brake Post Mount
Gabel / Fork	SR Suntour NEX E25-HLO Lockout, steel spring, Travel: 63mm, aluminium steerer tube 1 1/8" - 1 1/2" tapered
Schaltwerk / Rear derailleur	/ Shimano Alivio M3100, 9-speed
Schalthebel / Shift lever	Shimano Alivio M3100, trigger switch
Zahnkranz (hinten) / Sprocket	Shimano HG200, 11-36 teeth
Kette / Chain	KMC e9S
Bremshebel / Brake lever	Tektro T275, aluminium
Bremse vorne / Brake front	Tektro T275, aluminium, 180mm
Bremse hinten / Brake rear	Tektro T275, aluminium, 160mm
Reifen / Tyres	Schwalbe Marathon Almotion, 55-584, puncture protection, reflex
Felgen / Rims	Ryde Zac421, double-walled rim, aluminium
Vorderradnabe / Front wheel hub	alu hub
Hinterradnabe / Rear wheel hub	alu hub
Speichen / Spokes	Stainless spokes, black
Lenker / Handlebar	Ergobar, oversize 640mm
Griffe / Grips	XLC Comfort bo3
Vorbau / Stem	aluminium, angle ajustable, A-head, Bar bore: 31.8mm
Steuersatz / Headset	A-Head Tapered
Sattel / Saddle	Selle Royal Viento
Sattelstütze / Seat post	patent suspension, 31.6mm, aluminium
Pedale / Pedals	VP E461 aluminium, mit Reflektor
Scheinwerfer / Headlight	Herrmans H-Black MR4, 40 lux
Rücklicht / Rear light	Busch & Müller Shine Evo, integrated in the luggage carrier
Dynamo / Dynamo	via system battery
Gepräckträger / Carrier	Racktime RT-336, SnapIt
Schutzbleche / Fenders	SKS, chromoplastics
Ständer / Stand	Ursus Mooi, adjustable
Zul. Gesamtgewicht / Permitted total weight	130kg
Bicycle type	City, Trekking, Cross

625 Wh	BOSCH	27,5"	MRS	RANGE EXTENDER READY	StVZO
--------	-------	-------	-----	----------------------	-------

ARTIKELNUMMER / ORDER NUMBER

27.5"	48	44088148	darkslategrey matt
27.5"	52	44088152	darkslategrey matt
27.5"	56	44088156	darkslategrey matt
27.5"	60	44088160	darkslategrey matt



German Design Award Sinus-i-Serie

„Wie Batterie und Antrieb in das Rahmendesign integriert wurden, gelang auf hohem gestalterischem Niveau. Ein elegantes Design, das dynamisch und modern wirkt und mit clever gelösten Details überzeugt.“

“The integration of battery and motor in the frame is evidence of a high level of design. An elegant design that looks dynamic and modern, rounded off with cleverly designed details”

(Jury-Urteil German Design Award 2019)

SINUS

Sinus 9 Damen



darkslategrey matt

SPEZIFIKATIONEN / SPECIFICATIONS

Motor	Bosch Performance Line, 250W, 65Nm, 25km/h
Display	Bosch Intuvia
Akku / Battery	Bosch PowerTube 625Wh
Ladegerät / Charger	Bosch Standard Charger 4A
Rahmen / Frame	aluminium 6061, disc brake Post Mount
Gabel / Fork	SR Suntour NEX E25-HLO Lockout, steel spring, Travel: 63mm, aluminium steerer tube 1 1/8" - 1 1/2" tapered
Schaltwerk / Rear derailleur	/ Shimano Alivio M3100, 9-speed
Schalthebel / Shift lever	Shimano Alivio M3100, trigger switch
Zahnkranz (hinten) / Sprocket	Shimano HG200, 11-36 teeth
Kette / Chain	KMC e9S
Bremshebel / Brake lever	Tektro T275, aluminium
Bremse vorne / Brake front	Tektro T275, aluminium, 180mm
Bremse hinten / Brake rear	Tektro T275, aluminium, 160mm
Reifen / Tyres	Schwalbe Marathon Almotion, 55-584, puncture protection, reflex
Felgen / Rims	Ryde Zac421, double-walled rim, aluminium
Vorderradnabe / Front wheel hub	alu hub
Hinterradnabe / Rear wheel hub	alu hub
Speichen / Spokes	Stainless spokes, black
Lenker / Handlebar	Ergobar, oversize 640mm
Griffe / Grips	XLC Comfort bo3
Vorbau / Stem	aluminium, angle ajustable, A-head, Bar bore: 31.8mm
Steuersatz / Headset	A-Head Tapered
Sattel / Saddle	Selle Royal Viento
Sattelstütze / Seat post	patent suspension, 31.6mm, aluminium
Pedale / Pedals	VP E461 aluminium, mit Reflektor
Scheinwerfer / Headlight	Herrmans H-Black MR4, 40 lux
Rücklich / Rear light	Busch & Müller Shine Evo, integrated in the luggage carrier
Dynamo / Dynamo	via system battery
Gepräckträger / Carrier	Racktime RT-336, SnapIt
Schutzbleche / Fenders	SKS, chromoplastics
Ständer / Stand	Ursus Mooi, adjustable
Zul. Gesamtgewicht / Permitted total weight	130kg
Bicycle type	City, Trekking, Cross

625 Wh	BOSCH	27,5"	MRS	RANGE EXTENDER READY	StVZO
--------	-------	-------	-----	----------------------	-------

ARTIKELNUMMER / ORDER NUMBER

27.5"	44	44090144	darkslategrey matt
27.5"	48	44090148	darkslategrey matt
27.5"	52	44090152	darkslategrey matt

SINUS

Sinus 9 Einrohr



darkslategrey matt

SPEZIFIKATIONEN / SPECIFICATIONS

Motor	Bosch Performance Line, 250W, 65Nm, 25km/h
Display	Bosch Intuvia
Akku / Battery	Bosch PowerTube 625Wh
Ladegerät / Charger	Bosch Standard Charger 4A
Rahmen / Frame	aluminium 6061, disc brake Post Mount
Gabel / Fork	SR Suntour NEX E25-HLO Lockout, steel spring, Travel: 63mm, aluminium steerer tube 1 1/8" - 1 1/2" tapered
Schaltwerk / Rear derailleur	/ Shimano Alivio M3100, 9-speed
Schalthebel / Shift lever	Shimano Alivio M3100, trigger switch
Zahnkranz (hinten) / Sprocket	Shimano HG200, 11-36 teeth
Kette / Chain	KMC e9S
Bremshebel / Brake lever	Tektro T275, aluminium
Bremse vorne / Brake front	Tektro T275, aluminium, 180mm
Bremse hinten / Brake rear	Tektro T275, aluminium, 160mm
Reifen / Tyres	Schwalbe Marathon Almotion, 55-584, puncture protection, reflex
Felgen / Rims	Ryde Zac421, double-walled rim, aluminium
Vorderradnabe / Front wheel hub	alu hub
Hinterradnabe / Rear wheel hub	alu hub
Speichen / Spokes	Stainless spokes, black
Lenker / Handlebar	Ergobar, oversize 640mm
Griffe / Grips	XLC Comfort bo3
Vorbau / Stem	aluminium, angle ajustable, A-head, Bar bore: 31.8mm
Steuersatz / Headset	A-Head Tapered
Sattel / Saddle	Selle Royal Viento
Sattelstütze / Seat post	patent suspension, 31.6mm, aluminium
Pedale / Pedals	VP E461 aluminium, mit Reflektor
Scheinwerfer / Headlight	Herrmans H-Black MR4, 40 lux
Rücklich / Rear light	Busch & Müller Shine Evo, integrated in the luggage carrier
Dynamo / Dynamo	via system battery
Gepräckträger / Carrier	Racktime RT-336, SnapIt
Schutzbleche / Fenders	SKS, chromoplastics
Ständer / Stand	Ursus Mooi, adjustable
Zul. Gesamtgewicht / Permitted total weight	130kg
Bicycle type	City, Trekking, Cross

625 Wh	BOSCH	27,5"	MRS	RANGE EXTENDER READY	StVZO
--------	-------	-------	-----	----------------------	-------

FARBVARIANTE / COLOR VARIANT



linenwhite

ARTIKELNUMMER / ORDER NUMBER

27.5"	46	44092146	darkslategrey matt
27.5"	50	44092150	darkslategrey matt
27.5"	54	44092154	darkslategrey matt
27.5"	46	44094146	linenwhite
27.5"	50	44094150	linenwhite
27.5"	54	44094154	linenwhite

SINUS

SINUS

Sinus N5 Einrohr



maroonred matt

SPEZIFIKATIONEN / SPECIFICATIONS

Motor	Bosch Performance Line, 250W, 65Nm, 25km/h
Display	Bosch Intuvia
Akku / Battery	Bosch PowerTube 625Wh
Ladegerät / Charger	Bosch Standard Charger 4A
Rahmen / Frame	aluminium 6061, disc brake Post Mount
Gabel / Fork	SR Suntour NEX E25-HLO Lockout, steel spring, Travel: 63mm, aluminium steerer tube 1 1/8" - 1 1/2" tapered
Schaltwerk / Rear derailleur	Shimano Nexus, 5-speed /
Schalthebel / Shift lever	Shimano Nexus, twist shifter
Zahnkranz (hinten) / Sprocket	Shimano pinion, 27 teeth
Kette / Chain	KMC Z1 Narrow EPT
Bremshebel / Brake lever	Shimano MT400, aluminium
Bremse vorne / Brake front	Shimano MT400, aluminium, 180mm
Bremse hinten / Brake rear	Shimano MT400, aluminium, 160mm, coaster brake
Reifen / Tyres	Schwalbe Marathon Almotion, 55-584, puncture protection, reflex
Felgen / Rims	Ryde Zac421, double-walled rim, aluminium
Vorderradnabe / Front wheel hub	aluminium hub
Hinterradnabe / Rear wheel hub	Shimano Nexus
Speichen / Spokes	Stainless spokes, black
Lenker / Handlebar	Ergobar, oversize 640mm
Griffe / Grips	Herrmans Click Ergo - lock on grips
Vorbau / Stem	aluminium, angle ajustable, A-head, Bar bore: 31.8mm
Steuersatz / Headset	Cane Creek Viscoset
Sattel / Saddle	Selle Royal Viento
Sattelstütze / Seat post	patent suspension, 31.6mm, aluminium
Pedale / Pedals	VP E461 aluminium, mit Reflektor
Scheinwerfer / Headlight	Herrmans H-Black MR4, 40 lux
Rücklich / Rear light	Busch & Müller Shine Evo, integrated in the luggage carrier
Dynamo / Dynamo	via system battery
Gepräckträger / Carrier	Racktime RT-336, SnapIt
Schutzbleche / Fenders	SKS, chromoplastics
Ständer / Stand	Ursus Mooi, adjustable
Zul. Gesamtgewicht / Permitted total weight	130kg
Bicycle type	City, Trekking, Cross

625 Wh	BOSCH	27,5"	MRS	RANGE EXTENDER READY	StVZO
--------	-------	-------	-----	----------------------	-------

ARTIKELNUMMER / ORDER NUMBER

27.5"	46	44072146	maroonred matt
27.5"	50	44072150	maroonred matt
27.5"	54	44072154	maroonred matt

SINUS

Sinus N5f Einrohr



maroonred matt

SPEZIFIKATIONEN / SPECIFICATIONS

Motor	Bosch Performance Line, 250W, 65Nm, 25km/h
Display	Bosch Intuvia
Akku / Battery	Bosch PowerTube 625Wh
Ladegerät / Charger	Bosch Standard Charger 4A
Rahmen / Frame	aluminium 6061, disc brake Post Mount
Gabel / Fork	SR Suntour NEX E25-HLO Lockout, steel spring, Travel: 63mm, aluminium steerer tube 1 1/8" - 1 1/2" tapered
Schaltwerk / Rear derailleur	Shimano Nexus, 5-speed /
Schalthebel / Shift lever	Shimano Nexus, twist shifter
Zahnkranz (hinten) / Sprocket	Shimano pinion, 27 teeth
Kette / Chain	KMC Z1 Narrow EPT
Bremshebel / Brake lever	Shimano MT400, aluminium
Bremse vorne / Brake front	Shimano MT400, aluminium, 180mm
Bremse hinten / Brake rear	Shimano MT400, aluminium, 160mm
Reifen / Tyres	Schwalbe Marathon Almotion, 55-584, puncture protection, reflex
Felgen / Rims	Ryde Zac421, double-walled rim, aluminium
Vorderradnabe / Front wheel hub	aluminium hub
Hinterradnabe / Rear wheel hub	Shimano Nexus
Speichen / Spokes	Stainless spokes, black
Lenker / Handlebar	Ergobar, oversize 640mm
Griffe / Grips	Herrmans Click Ergo - lock on grips
Vorbau / Stem	aluminium, angle ajustable, A-head, Bar bore: 31.8mm
Steuersatz / Headset	Cane Creek Viscoset
Sattel / Saddle	Selle Royal Viento
Sattelstütze / Seat post	patent suspension, 31.6mm, aluminium
Pedale / Pedals	VP E461 aluminium, mit Reflektor
Scheinwerfer / Headlight	Herrmans H-Black MR4, 40 lux
Rücklich / Rear light	Busch & Müller Shine Evo, integrated in the luggage carrier
Dynamo / Dynamo	via system battery
Gepräckträger / Carrier	Racktime RT-336, SnapIt
Schutzbleche / Fenders	SKS, chromoplastics
Ständer / Stand	Ursus Mooi, adjustable
Zul. Gesamtgewicht / Permitted total weight	130kg
Bicycle type	City, Trekking, Cross

625 Wh	BOSCH	27,5"	MRS	RANGE EXTENDER READY	StVZO
--------	-------	-------	-----	----------------------	-------

ARTIKELNUMMER / ORDER NUMBER

27.5"	46	44070146	maroonred matt
27.5"	50	44070150	maroonred matt
27.5"	54	44070154	maroonred matt

SINUS

SINUS

Sinus iN8 Einrohr



moon grey

SPEZIFIKATIONEN / SPECIFICATIONS

Motor	Bosch Active Plus, 250W, 50Nm, 25km/h
Display	Bosch Intuvia
Akku / Battery	Bosch PowerTube 500Wh
Ladegerät / Charger	Bosch Standard Charger 4A
Rahmen / Frame	aluminium 6061, quick-release 5 x 135mm, V-brake
Gabel / Fork	SR Suntour NEX E25-HLO Lockout, steel spring, Travel: 50mm, aluminium steerer tube 1 1/8" - 1 1/2" tapered
Schaltwerk / Rear derailleur	Shimano Nexus, 8-speed /
Schalthebel / Shift lever	Shimano Nexus, twist shifter
Zahnkranz (hinten) / Sprocket	pinion, 19 teeth
Kette / Chain	KMC Z1 Narrow EPT
Bremshebel / Brake lever	Magura HS11
Bremse vorne / Brake front	Magura HS11
Bremse hinten / Brake rear	Magura HS11, coaster brake
Reifen / Tyres	Schwalbe Marathon, 47-622, puncture protection, reflex / Schwalbe Marathon, 47-559, puncture protection, reflex
Felgen / Rims	Ryde Zac421, double-walled rim, aluminium
Vorderradnabe / Front wheel hub	alu hub
Hinterradnabe / Rear wheel hub	Shimano Nexus
Speichen / Spokes	Stainless spokes
Lenker / Handlebar	Ergobar, oversize 640mm
Griffe / Grips	Herrmans Click Ergo - lock on grips
Vorbau / Stem	Alu, winkelverstellbar, Bar bore: 31.8mm
Steuersatz / Headset	A-Head Tapered
Sattel / Saddle	Selle Royal Viento
Sattelstütze / Seat post	patent suspension, 31.6mm, aluminium
Pedale / Pedals	VP E461 aluminium, mit Reflektor
Scheinwerfer / Headlight	Busch & Müller Upp, 30 lux
Rücklicht / Rear light	AXA Blueline
Dynamo / Dynamo	via system battery
Gepräckträger / Carrier	Racktime RT-336, Snaplt
Schutzbleche / Fenders	RPZ Evo, chromoplastics
Ständer / Stand	Ursus Mooi, adjustable
Gewicht / Weight	26.6kg
Zul. Gesamtgewicht / Permitted total weight	130kg
Bicycle type	City, Trekking, Cross

500Wh BOSCH 26+28" StVZO

FARBVARIANTE / COLOR VARIANT



white

ARTIKELNUMMER / ORDER NUMBER

26"	46	4435008946	moon grey
28"	46	4435208946	moon grey
28"	50	4435208950	moon grey
28"	54	4435208954	moon grey
26"	46	4435408946	white
28"	46	4435608946	white
28"	50	4435608950	white
28"	54	4435608954	white

SINUS

Sinus iN8f Einrohr



moon grey

SPEZIFIKATIONEN / SPECIFICATIONS

Motor	Bosch Active Plus, 250W, 50Nm, 25km/h
Display	Bosch Intuvia
Akku / Battery	Bosch PowerTube 500Wh
Ladegerät / Charger	Bosch Standard Charger 4A
Rahmen / Frame	aluminium 6061, quick-release 5 x 135mm, V-brake
Gabel / Fork	SR Suntour NEX E25-HLO Lockout, steel spring, Travel: 50mm, aluminium steerer tube 1 1/8" - 1 1/2" tapered
Schaltwerk / Rear derailleur	Shimano Nexus, 8-speed /
Schalthebel / Shift lever	Shimano Nexus, twist shifter
Zahnkranz (hinten) / Sprocket	pinion, 19 teeth
Kette / Chain	KMC Z1 Narrow EPT
Bremshebel / Brake lever	Magura HS11
Bremse vorne / Brake front	Magura HS11
Bremse hinten / Brake rear	Magura HS11
Reifen / Tyres	Schwalbe Marathon, 47-622, puncture protection, reflex / Schwalbe Marathon, 47-559, puncture protection, reflex
Felgen / Rims	Ryde Zac421, double-walled rim, aluminium
Vorderradnabe / Front wheel hub	alu hub
Hinterradnabe / Rear wheel hub	Shimano Nexus
Speichen / Spokes	Stainless spokes
Lenker / Handlebar	Ergobar, oversize 640mm
Griffe / Grips	Herrmans Click Ergo - lock on grips
Vorbau / Stem	Alu, winkelverstellbar, Bar bore: 31.8mm
Steuersatz / Headset	A-Head Tapered
Sattel / Saddle	Selle Royal Viento
Sattelstütze / Seat post	patent suspension, 31.6mm, aluminium
Pedale / Pedals	VP E461 aluminium, mit Reflektor
Scheinwerfer / Headlight	Busch & Müller Upp, 30 lux
Rücklicht / Rear light	AXA Blueline
Dynamo / Dynamo	via system battery
Gepräckträger / Carrier	Racktime RT-336, Snaplt
Schutzbleche / Fenders	RPZ Evo, chromoplastics
Ständer / Stand	Ursus Mooi, adjustable
Gewicht / Weight	26.6kg
Zul. Gesamtgewicht / Permitted total weight	130kg
Bicycle type	City, Trekking, Cross

500Wh BOSCH 28" StVZO

FARBVARIANTE / COLOR VARIANT



white

ARTIKELNUMMER / ORDER NUMBER

28"	46	4436208946	moon grey
28"	50	4436208950	moon grey
28"	54	4436208954	moon grey
28"	46	4436508946	white
28"	50	4436508950	white
28"	54	4436508954	white



Our best city E-Bike *

Unser Bestes City E-Bike.* Let's move.



SINUS IN8



* Das beste City eBike laut Leserumfrage des Focus Design & Innovation Awards 2020
The best city eBike according to the reader survey of the Focus Design & Innovation Award 2020

SINUS Sinus iN7 Einrohr



black matt

SPEZIFIKATIONEN / SPECIFICATIONS

Motor	Bosch Active, 250W, 40Nm, 25km/h
Display	Bosch Intuvia
Akku / Battery	Bosch PowerTube 500Wh
Ladegerät / Charger	Bosch Standard Charger 4A
Rahmen / Frame	aluminium 6061, quick-release 5 x 135mm, V-brake
Gabel / Fork	SR Suntour NEX E25, steel spring, Travel: 50mm, aluminium steerer tube 1 1/8" - 1 1/2" tapered
Schaltwerk / Rear derailleur	Shimano Nexus, 7-speed /
Schalthebel / Shift lever	Shimano Nexus, twist shifter
Zahnkranz (hinten) / Sprocket	pinion, 19 teeth
Kette / Chain	KMC Z1 Narrow EPT
Bremshebel / Brake lever	Magura HS11
Bremse vorne / Brake front	Magura HS11
Bremse hinten / Brake rear	Magura HS11, coaster brake
Reifen / Tyres	Schwalbe Road Cruiser, 47-559, reflex / Schwalbe Road Cruiser, 42-622, reflex
Felgen / Rims	Ryde Zac421, double-walled rim, aluminium
Vorderradnabe / Front wheel hub	alu hub
Hinterradnabe / Rear wheel hub	Shimano Nexus
Speichen / Spokes	Stainless spokes
Lenker / Handlebar	Ergobar, oversize 640mm
Griffe / Grips	Herrmans Click Ergo - lock on grips
Vorbau / Stem	Alu, winkelverstellbar, Bar bore: 31.8mm
Steuersatz / Headset	A-Head Tapered
Sattel / Saddle	Selle Royal Viento
Sattelstütze / Seat post	patent suspension, 31.6mm, aluminium
Pedale / Pedals	VP E461 aluminium, mit Reflektor
Scheinwerfer / Headlight	Busch & Müller Upp, 30 lux
Rücklicht / Rear light	AXA Blueline
Dynamo / Dynamo	via system battery
Gepräckträger / Carrier	Racktime RT-336, SnapIt
Schutzbleche / Fenders	RPZ Evo, chromoplastics
Ständer / Stand	Ursus Mooi, adjustable
Gewicht / Weight	25.7kg
Zul. Gesamtgewicht / Permitted total weight	130kg
Bicycle type	City, Trekking, Cross

500Wh BOSCH 26+28" StVZO

ARTIKELNUMMER / ORDER NUMBER

26"	46	4433007946	black matt
28"	46	4433207946	black matt
28"	50	4433207950	black matt
28"	54	4433207954	black matt

SINUS

Sinus iN7f Einrohr



black matt

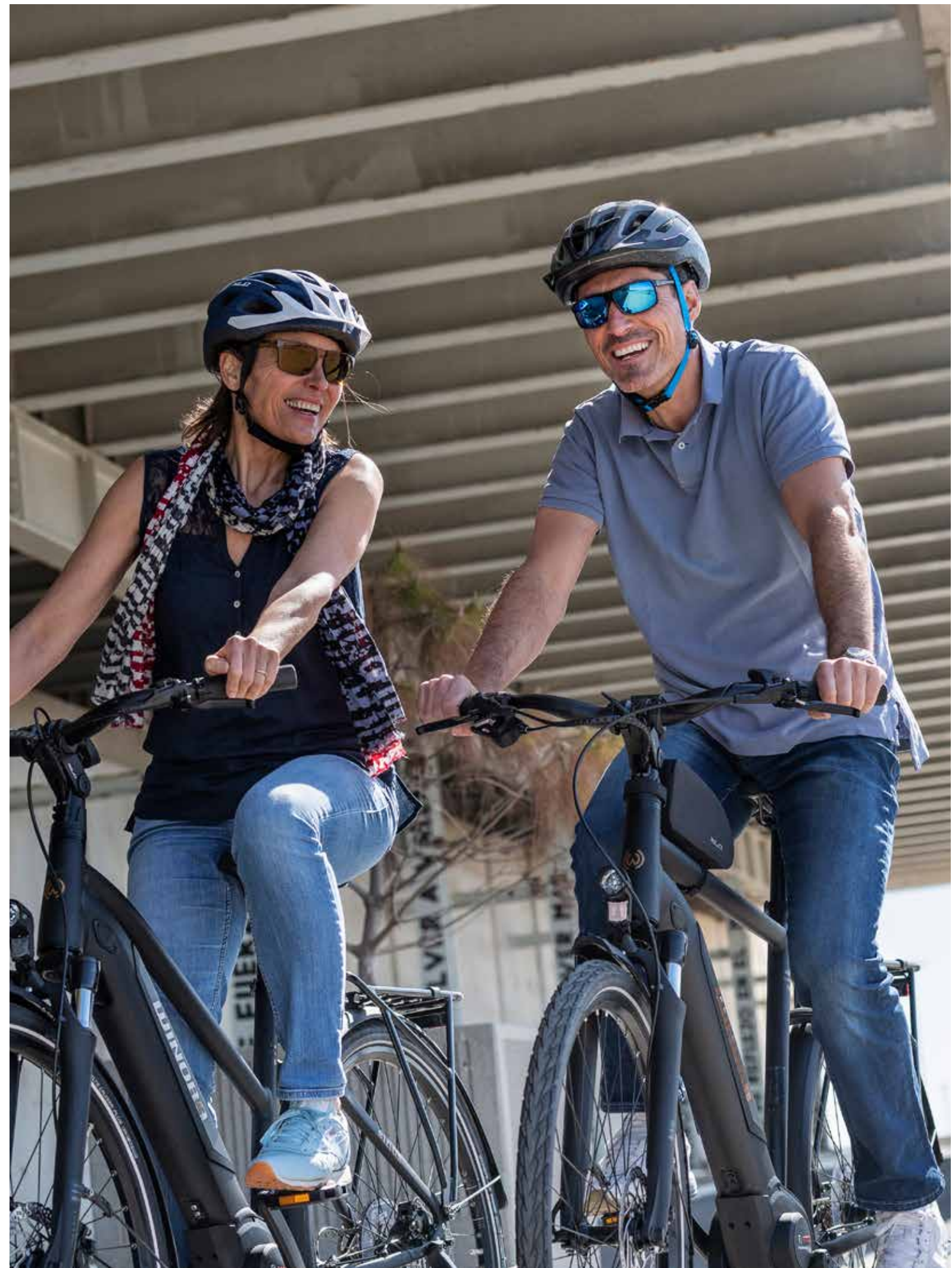
SPEZIFIKATIONEN / SPECIFICATIONS

Motor	Bosch Active, 250W, 40Nm, 25km/h
Display	Bosch Intuvia
Akku / Battery	Bosch PowerTube 500Wh
Ladegerät / Charger	Bosch Standard Charger 4A
Rahmen / Frame	aluminium 6061, quick-release 5 x 135mm, V-brake
Gabel / Fork	SR Suntour NEX E25, steel spring, Travel: 50mm, aluminium steerer tube 1 1/8" - 1 1/2" tapered
Schaltwerk / Rear derailleur	Shimano Nexus, 7-speed /
Schalthebel / Shift lever	Shimano Nexus, twist shifter
Zahnkranz (hinten) / Sprocket	pinion, 19 teeth
Kette / Chain	KMC Z1 Narrow EPT
Bremshebel / Brake lever	Magura HS11
Bremse vorne / Brake front	Magura HS11
Bremse hinten / Brake rear	Magura HS11
Reifen / Tyres	Schwalbe Road Cruiser, 42-622, reflex
Felgen / Rims	Ryde Zac421, double-walled rim, aluminium
Vorderradnabe / Front wheel hub	alu hub
Hinterradnabe / Rear wheel hub	Shimano Nexus
Speichen / Spokes	Stainless spokes
Lenker / Handlebar	Ergobar, oversize 640mm
Griffe / Grips	Herrmans Click Ergo - lock on grips
Vorbau / Stem	Alu, winkelverstellbar, Bar bore: 31.8mm
Steuersatz / Headset	A-Head Tapered
Sattel / Saddle	Selle Royal Viento
Sattelstütze / Seat post	patent suspension, 31.6mm, aluminium
Pedale / Pedals	VP E461 aluminium, mit Reflektor
Scheinwerfer / Headlight	Busch & Müller Upp, 30 lux
Rücklicht / Rear light	AXA BlueLine
Dynamo / Dynamo	via system battery
Gepräckträger / Carrier	Racktime RT-336, SnapIt
Schutzbleche / Fenders	RPZ Evo, chromoplastics
Ständer / Stand	Ursus Mooi, adjustable
Gewicht / Weight	25.7kg
Zul. Gesamtgewicht / Permitted total weight	130kg
Bicycle type	City, Trekking, Cross

500Wh BOSCH 28" StVZO

ARTIKELNUMMER / ORDER NUMBER

28"	46	4434207946	black matt
28"	50	4434207950	black matt
28"	54	4434207954	black matt



TRIA

Bitte Platz nehmen

Bei der CO2-Bilanz von E-Bikes müssen auch die Emissionen berücksichtigt werden, die bei der Herstellung und Entsorgung des Akkus entstehen. Die gute Nachricht: Sie sind bereits nach rund 100 Kilometern Fahrt, die man per Elektrofahrrad statt mit einem Auto zurücklegt, ausgeglichen*. Und wenn das Bike dann auch noch so bequem und komfortabel ist wie unsere SINUS TRIA Modelle mit tiefem Durchstieg, aufrechter Sitzposition und Rücktrittbremse, können einem selbst Gegenwind und Anstiege nichts anhaben.

Please take a seat

Please take a seat. The CO2 footprint of eBikes must also take into account the emissions that occur during the production and disposal of the battery. The good news is that they are already discharged after riding about 100 kilometers by electric bicycle instead of a car. And if the bike is as comfortable and convenient as our SINUS TRIA models with low entry, upright seating position and coaster brake, even headwind and climbs are no problem.*

* www.mein-klimaschutz.de



TRIA

Tria 10 Herren



graphite

SPEZIFIKATIONEN / SPECIFICATIONS

Motor	Bosch Performance Line, 250W, 65Nm, 25km/h
Display	Bosch Intuvia
Akku / Battery	Bosch PowerPack 500Wh
Ladegerät / Charger	Bosch Standard Charger 4A
Rahmen / Frame	aluminium 6061
Gabel / Fork	SR Suntour NEX E25-HLO Lockout, steel spring, Travel: 50mm, aluminium steerer tube 1 1/8" - 1 1/2" tapered
Schaltwerk / Rear derailleur	/ Shimano Deore T6000, 10-speed
Schalthebel / Shift lever	Shimano Deore T6000, rapidfire
Zahnkranz (hinten) / Sprocket	Shimano HG50, 11-36 teeth
Kette / Chain	KMC e10S
Bremshebel / Brake lever	Shimano MT401-3, aluminium
Bremse vorne / Brake front	Shimano MT400, aluminium, 180mm
Bremse hinten / Brake rear	Shimano MT400, aluminium, 160mm
Reifen / Tyres	Schwalbe Delta Cruiser Plus, 47-622, puncture protection
Felgen / Rims	Ryde Zac421, double-walled rim, aluminium
Vorderradnabe / Front wheel hub	aluminium hub
Hinterradnabe / Rear wheel hub	aluminium hub
Speichen / Spokes	Sapim Leader, black
Lenker / Handlebar	Ergobar, oversize 640mm
Griffe / Grips	XLC Comfort bo3
Vorbau / Stem	Alu, winkelverstellbar, Bar bore: 31.8mm
Steuersatz / Headset	A-Head Tapered
Sattel / Saddle	Selle Royal Viento
Sattelstütze / Seat post	patent suspension, 31.6mm, aluminium
Pedale / Pedals	VP E461 aluminium, mit Reflektor
Scheinwerfer / Headlight	Busch & Müller Upp, 30 lux
Rücklicht / Rear light	AXA Blueline
Dynamo / Dynamo	via system battery
Gepräckträger / Carrier	Racktime Tria, SnapIt
Schutzbleche / Fenders	RPZ Evo, chromoplastics
Ständer / Stand	Ursus Mooi, adjustable
Schaltauge / Hanger	XLC 2501170018
Gewicht / Weight	25.9kg
Zul. Gesamtgewicht / Permitted total weight	130kg
Bicycle type	City, Trekking, Cross

500Wh	BOSCH	28"	StVZO
-------	-------	-----	-------

ARTIKELNUMMER / ORDER NUMBER

28"	48	4428010048	graphite
28"	52	4428010052	graphite
28"	56	4428010056	graphite
28"	60	4428010060	graphite

TRIA

Tria 10 Damen



graphite

SPEZIFIKATIONEN / SPECIFICATIONS

Motor	Bosch Performance Line, 250W, 65Nm, 25km/h
Display	Bosch Intuvia
Akku / Battery	Bosch PowerPack 500Wh
Ladegerät / Charger	Bosch Standard Charger 4A
Rahmen / Frame	aluminium 6061
Gabel / Fork	SR Suntour NEX E25-HLO Lockout, steel spring, Travel: 50mm, aluminium steerer tube 1 1/8" - 1 1/2" tapered
Schaltwerk / Rear derailleur	/ Shimano Deore T6000, 10-speed
Schalthebel / Shift lever	Shimano Deore T6000, rapidfire
Zahnkranz (hinten) / Sprocket	Shimano HG50, 11-36 teeth
Kette / Chain	KMC e10S
Bremshebel / Brake lever	Shimano MT401-3, aluminium
Bremse vorne / Brake front	Shimano MT400, aluminium, 180mm
Bremse hinten / Brake rear	Shimano MT400, aluminium, 160mm
Reifen / Tyres	Schwalbe Delta Cruiser Plus, 47-622, puncture protection
Felgen / Rims	Ryde Zac421, double-walled rim, aluminium
Vorderradnabe / Front wheel hub	aluminium hub
Hinterradnabe / Rear wheel hub	aluminium hub
Speichen / Spokes	Sapim Leader, black
Lenker / Handlebar	Ergobar, oversize 640mm
Griffe / Grips	XLC Comfort bo3
Vorbau / Stem	Alu, winkelverstellbar, Bar bore: 31.8mm
Steuersatz / Headset	A-Head Tapered
Sattel / Saddle	Selle Royal Viento
Sattelstütze / Seat post	patent suspension, 31.6mm, aluminium
Pedale / Pedals	VP E461 aluminium, mit Reflektor
Scheinwerfer / Headlight	Busch & Müller Upp, 30 lux
Rücklicht / Rear light	AXA Blueline
Dynamo / Dynamo	via system battery
Gepräckträger / Carrier	Racktime Tria, SnapIt
Schutzbleche / Fenders	RPZ Evo, chromoplastics
Ständer / Stand	Ursus Mooi, adjustable
Schaltauge / Hanger	XLC 2501170018
Gewicht / Weight	25.9kg
Zul. Gesamtgewicht / Permitted total weight	130kg
Bicycle type	City, Trekking, Cross

500Wh	BOSCH	28"	StVZO
-------	-------	-----	-------

ARTIKELNUMMER / ORDER NUMBER

28"	44	4428110044	graphite
28"	48	4428110048	graphite
28"	52	4428110052	graphite
28"	56	4428110056	graphite

TRIA

Tria 10 Einrohr



graphite

SPEZIFIKATIONEN / SPECIFICATIONS

Motor	Bosch Performance Line, 250W, 65Nm, 25km/h
Display	Bosch Intuvia
Akku / Battery	Bosch PowerPack 500Wh
Ladegerät / Charger	Bosch Standard Charger 4A
Rahmen / Frame	aluminium 6061
Gabel / Fork	SR Suntour NEX E25-HLO Lockout, steel spring, Travel: 50mm, aluminium steerer tube 1 1/8" - 1 1/2" tapered
Schaltwerk / Rear derailleur	/ Shimano Deore T6000, 10-speed
Schalthebel / Shift lever	Shimano Deore T6000, rapidfire
Zahnkranz (hinten) / Sprocket	Shimano HG50, 11-36 teeth
Kette / Chain	KMC e10S
Bremshebel / Brake lever	Shimano MT401-3, aluminium
Bremse vorne / Brake front	Shimano MT400, aluminium, 180mm
Bremse hinten / Brake rear	Shimano MT400, aluminium, 160mm
Reifen / Tyres	Schwalbe Delta Cruiser Plus, 47-622, puncture protection
Felgen / Rims	Ryde Zac421, double-walled rim, aluminium
Vorderradnabe / Front wheel hub	aluminium hub
Hinterradnabe / Rear wheel hub	aluminium hub
Speichen / Spokes	Sapim Leader, black
Lenker / Handlebar	Ergobar, oversize 640mm
Griffe / Grips	XLC Comfort bo3
Vorbau / Stem	Alu, winkelverstellbar, Bar bore: 31.8mm
Steuersatz / Headset	A-Head Tapered
Sattel / Saddle	Selle Royal Viento
Sattelstütze / Seat post	patent suspension, 31.6mm, aluminium
Pedale / Pedals	VP E461 aluminium, mit Reflektor
Scheinwerfer / Headlight	Busch & Müller Upp, 30 lux
Rücklicht / Rear light	AXA Blueline
Dynamo / Dynamo	via system battery
Gepräckträger / Carrier	Racktime Tria, SnapIt
Schutzbleche / Fenders	RPZ Evo, chromoplastics
Ständer / Stand	Ursus Mooi, adjustable
Schaltauge / Hanger	XLC 2501170018
Gewicht / Weight	25.9kg
Zul. Gesamtgewicht / Permitted total weight	130kg
Bicycle type	City, Trekking, Cross

500Wh	BOSCH	28"	StVZO
-------	-------	-----	-------

ARTIKELNUMMER / ORDER NUMBER

28"	46	4428710046	graphite
28"	50	4428710050	graphite
28"	54	4428710054	graphite

TRIA

Tria 9 Herren



black matt

SPEZIFIKATIONEN / SPECIFICATIONS

Motor	Bosch Active Plus, 250W, 50Nm, 25km/h
Display	Bosch Intuvia
Akku / Battery	Bosch PowerPack 500Wh
Ladegerät / Charger	Bosch Standard Charger 4A
Rahmen / Frame	aluminium 6061
Gabel / Fork	SR Suntour NEX E25-HLO Lockout, steel spring, Travel: 50mm, aluminium steerer tube 1 1/8" - 1 1/2" tapered
Schaltwerk / Rear derailleur	/ Shimano Alivio T4000, 9-speed
Schalthebel / Shift lever	Shimano Altus M2000, rapidfire
Zahnkranz (hinten) / Sprocket	Shimano HG200, 11-34 teeth
Kette / Chain	KMC e9S
Bremshebel / Brake lever	Tektro T275, aluminium
Bremse vorne / Brake front	Tektro T275, aluminium, 180mm
Bremse hinten / Brake rear	Tektro T275, aluminium, 160mm
Reifen / Tyres	Schwalbe Road Cruiser, 42-622, reflex
Felgen / Rims	Ryde Zac421, double-walled rim, aluminium
Vorderradnabe / Front wheel hub	alu hub
Hinterradnabe / Rear wheel hub	alu hub
Speichen / Spokes	Sapim Leader, black
Lenker / Handlebar	Ergobar, oversize 640mm
Griffe / Grips	XLC Comfort bo3
Vorbau / Stem	Alu, winkelverstellbar, Bar bore: 31.8mm
Steuersatz / Headset	A-Head Tapered
Sattel / Saddle	Selle Royal Viento
Sattelstütze / Seat post	patent suspension, 31.6mm, aluminium
Pedale / Pedals	VP E461 aluminium, mit Reflektor
Scheinwerfer / Headlight	Busch & Müller Upp, 30 lux
Rücklicht / Rear light	AXA Blueline
Dynamo / Dynamo	via system battery
Gepräckträger / Carrier	Racktime RT-336, SnapIt
Schutzbleche / Fenders	RPZ Evo, chromoplastics
Ständer / Stand	Ursus Mooi, adjustable
Schaltauge / Hanger	XLC 2501170018
Gewicht / Weight	23.9kg
Zul. Gesamtgewicht / Permitted total weight	130kg
Bicycle type	City, Trekking, Cross

500Wh	BOSCH	28"	StVZO
-------	-------	-----	-------

ARTIKELNUMMER / ORDER NUMBER

28"	48	4424009948	black matt
28"	52	4424009952	black matt
28"	56	4424009956	black matt
28"	60	4424009960	black matt

Tria 9 Damen



glaze red

SPEZIFIKATIONEN / SPECIFICATIONS

Motor	Bosch Active Plus, 250W, 50Nm, 25km/h
Display	Bosch Intuvia
Akku / Battery	Bosch PowerPack 500Wh
Ladegerät / Charger	Bosch Standard Charger 4A
Rahmen / Frame	aluminium 6061
Gabel / Fork	SR Suntour NEX E25-HLO Lockout, steel spring, Travel: 50mm, aluminium steerer tube 1 1/8" - 1 1/2" tapered
Schaltwerk / Rear derailleur	/ Shimano Alivio T4000, 9-speed
Schalthebel / Shift lever	Shimano Altus M2000, rapidfire
Zahnkranz (hinten) / Sprocket	Shimano HG200, 11-34 teeth
Kette / Chain	KMC e9S
Bremshebel / Brake lever	Tektro T275, aluminium
Bremse vorne / Brake front	Tektro T275, aluminium, 180mm
Bremse hinten / Brake rear	Tektro T275, aluminium, 160mm
Reifen / Tyres	Schwalbe Road Cruiser, 42-622, reflex
Felgen / Rims	Ryde Zac421, double-walled rim, aluminium
Vorderradnabe / Front wheel hub	alu hub
Hinterradnabe / Rear wheel hub	alu hub
Speichen / Spokes	Sapim Leader, black
Lenker / Handlebar	Ergobar, oversize 640mm
Griffe / Grips	XLC Comfort bo3
Vorbau / Stem	Alu, winkelverstellbar, Bar bore: 31.8mm
Steuersatz / Headset	A-Head Tapered
Sattel / Saddle	Selle Royal Viento
Sattelstütze / Seat post	patent suspension, 31.6mm, aluminium
Pedale / Pedals	VP E461 aluminium, mit Reflektor
Scheinwerfer / Headlight	Busch & Müller Upp, 30 lux
Rücklicht / Rear light	AXA BlueLine
Dynamo / Dynamo	via system battery
Gepräckträger / Carrier	Racktime RT-336, SnapIt
Schutzbleche / Fenders	RPZ Evo, chromoplastics
Ständer / Stand	Ursus Mooi, adjustable
Schaltauge / Hanger	XLC 2501170018
Gewicht / Weight	23.9kg
Zul. Gesamtgewicht / Permitted total weight	130kg
Bicycle type	City, Trekking, Cross

500Wh BOSCH 28" StVZO

FARBVARIANTE / COLOR VARIANT



black matt

ARTIKELNUMMER / ORDER NUMBER

28"	44	4425109944	glaze red
28"	48	4425109948	glaze red
28"	52	4425109952	glaze red
28"	44	4424109944	black matt
28"	48	4424109948	black matt
28"	52	4424109952	black matt

Tria 9 Einrohr



28"

26"



glaze red

SPEZIFIKATIONEN / SPECIFICATIONS

Motor	Bosch Active Plus, 250W, 50Nm, 25km/h
Display	Bosch Intuvia
Akku / Battery	Bosch PowerPack 500Wh
Ladegerät / Charger	Bosch Standard Charger 4A
Rahmen / Frame	aluminium 6061
Gabel / Fork	SR Suntour NEX E25-HLO Lockout, steel spring, Travel: 50mm, aluminium steerer tube 1 1/8" - 1 1/2" tapered
Schaltwerk / Rear derailleur	/ Shimano Alivio T4000, 9-speed
Schalthebel / Shift lever	Shimano Altus M2000, rapidfire
Zahnkranz (hinten) / Sprocket	Shimano HG200, 11-34 teeth
Kette / Chain	KMC e9S
Bremshebel / Brake lever	Tektro T275, aluminium
Bremse vorne / Brake front	Tektro T275, aluminium, 180mm
Bremse hinten / Brake rear	Tektro T275, aluminium, 160mm
Reifen / Tyres	Schwalbe Road Cruiser, 42-622, reflex
Felgen / Rims	Ryde Zac421, double-walled rim, aluminium
Vorderradnabe / Front wheel hub	alu hub
Hinterradnabe / Rear wheel hub	alu hub
Speichen / Spokes	Sapim Leader, black
Lenker / Handlebar	Ergobar, oversize 640mm
Griffe / Grips	XLC Comfort bo3
Vorbau / Stem	Alu, winkelverstellbar, Bar bore: 31.8mm
Steuersatz / Headset	A-Head Tapered
Sattel / Saddle	Selle Royal Viento
Sattelstütze / Seat post	patent suspension, 31.6mm, aluminium
Pedale / Pedals	VP E461 aluminium, mit Reflektor
Scheinwerfer / Headlight	Busch & Müller Upp, 30 lux
Rücklicht / Rear light	AXA BlueLine
Dynamo / Dynamo	via system battery
Gepräckträger / Carrier	Racktime RT-336, SnapIt
Schutzbleche / Fenders	RPZ Evo, chromoplastics
Ständer / Stand	Ursus Mooi, adjustable
Schaltauge / Hanger	XLC 2501170018
Gewicht / Weight	23.9kg
Zul. Gesamtgewicht / Permitted total weight	130kg
Bicycle type	City, Trekking, Cross

500Wh BOSCH 26+28" StVZO

FARBVARIANTE / COLOR VARIANT



black matt

ARTIKELNUMMER / ORDER NUMBER

26"	46	4425309946	glaze red
28"	46	4425509946	glaze red
28"	50	4425509950	glaze red
28"	54	4425509954	glaze red
26"	46	4424309946	black matt
28"	46	4424509946	black matt
28"	50	4424509950	black matt
28"	54	4424509954	black matt

TRIA

Tria 8 Einrohr



28"



26"



dullgray matt

SPEZIFIKATIONEN / SPECIFICATIONS

Motor	Bosch Active Plus, 250W, 50Nm, 25km/h
Display	Bosch Intuvia
Akku / Battery	Bosch PowerPack 400Wh
Ladegerät / Charger	Bosch Standard Charger 4A
Rahmen / Frame	aluminium 6061
Gabel / Fork	SR Suntour NEX E25, steel spring, Travel: 50mm, aluminium steerer tube 1 1/8" - 1 1/2" tapered
Schaltwerk / Rear derailleur	/ Shimano Acera M360, 8-speed
Schalthebel / Shift lever	Shimano Altus M310, rapidfire
Zahnkranz (hinten) / Sprocket	SunRace CSM55, 11-34 teeth
Kette / Chain	KMC X8
Bremshebel / Brake lever	Tektro T275, aluminium
Bremse vorne / Brake front	Tektro T275, aluminium, 180mm
Bremse hinten / Brake rear	Tektro T275, aluminium, 160mm
Reifen / Tyres	Schwalbe Road Cruiser, 42-622, reflex / Schwalbe Road Cruiser, 47-559, reflex
Felgen / Rims	Ryde Zac421, double-walled rim, aluminium
Vorderradnabe / Front wheel hub	alu hub
Hinterradnabe / Rear wheel hub	alu hub
Speichen / Spokes	Sapim Leader, black
Lenker / Handlebar	Ergobar, oversize 640mm
Griffe / Grips	XLC Comfort bo3
Vorbau / Stem	Alu, winkelverstellbar, Bar bore: 31.8mm
Steuersatz / Headset	A-Head Tapered
Sattel / Saddle	Selle Bassano Volare City XL
Sattelstütze / Seat post	patent suspension, 31.6mm, aluminium
Pedale / Pedals	VP E461 aluminium, mit Reflektor
Scheinwerfer / Headlight	Busch & Müller Upp, 30 lux
Rücklich / Rear light	AXA Blueline
Dynamo / Dynamo	via system battery
Gepräckträger / Carrier	Racktime RT-336, SnapIt
Schutzbleche / Fenders	RPZ Evo, chromoplastics
Ständer / Stand	Ursus Mooi, adjustable
Schaltauge / Hanger	XLC 2501170018
Gewicht / Weight	23.6kg
Zul. Gesamtgewicht / Permitted total weight	130kg
Bicycle type	City, Trekking, Cross

400Wh BOSCH 26+28" StVZO

FARBVARIANTE / COLOR VARIANT



sandstone

ARTIKELNUMMER / ORDER NUMBER

26"	46	4422308946	dullgray matt
28"	46	4422508946	dullgray matt
28"	50	4422508950	dullgray matt
28"	54	4422508954	dullgray matt
26"	46	4423308946	sandstone
28"	46	4423508946	sandstone
28"	50	4423508950	sandstone
28"	54	4423508954	sandstone

TRIA

Tria N8 Einrohr



28"



26"



oliv

SPEZIFIKATIONEN / SPECIFICATIONS

Motor	Bosch Active Plus, 250W, 50Nm, 25km/h
Display	Bosch Intuvia
Akku / Battery	Bosch PowerPack 500Wh
Ladegerät / Charger	Bosch Standard Charger 4A
Rahmen / Frame	aluminium 6061
Gabel / Fork	SR Suntour NEX E25, steel spring, Travel: 50mm, aluminium steerer tube 1 1/8" - 1 1/2" tapered
Schaltwerk / Rear derailleur	Shimano Nexus, 8-speed /
Schalthebel / Shift lever	Shimano Nexus, twist shifter
Zahnkranz (hinten) / Sprocket	pinion, 19 teeth
Kette / Chain	KMC Z1 Narrow EPT
Bremshebel / Brake lever	Magura HS11
Bremse vorne / Brake front	Magura HS11
Bremse hinten / Brake rear	Magura HS11, coaster brake
Reifen / Tyres	Schwalbe Road Cruiser, 47-559, reflex / Schwalbe Road Cruiser, 42-622, reflex
Felgen / Rims	Ryde Zac421, double-walled rim, aluminium
Vorderradnabe / Front wheel hub	alu hub
Hinterradnabe / Rear wheel hub	Shimano Nexus
Speichen / Spokes	Stainless spokes
Lenker / Handlebar	Ergobar, oversize 640mm
Griffe / Grips	Herrmans Click Ergo - lock on grips
Vorbau / Stem	Alu, winkelverstellbar, Bar bore: 31.8mm
Steuersatz / Headset	A-Head Tapered
Sattel / Saddle	Selle Royal Viento
Sattelstütze / Seat post	patent suspension, 31.6mm, aluminium
Pedale / Pedals	VP E461 aluminium, mit Reflektor
Scheinwerfer / Headlight	Busch & Müller Upp, 30 lux
Rücklich / Rear light	AXA Blueline
Dynamo / Dynamo	via system battery
Gepräckträger / Carrier	Racktime RT-336, SnapIt
Schutzbleche / Fenders	RPZ Evo, chromoplastics
Ständer / Stand	Ursus Mooi, adjustable
Schaltauge / Hanger	XLC 2501170086
Gewicht / Weight	25.6kg
Zul. Gesamtgewicht / Permitted total weight	130kg
Bicycle type	City, Trekking, Cross

500Wh BOSCH 26+28" StVZO

FARBVARIANTE / COLOR VARIANT



black matt

ARTIKELNUMMER / ORDER NUMBER

26"	46	4417408046	oliv
28"	46	4417508046	oliv
28"	50	4417508050	oliv
28"	54	4417508054	oliv
26"	46	4417108846	black matt
28"	46	4417308846	black matt
28"	50	4417308850	black matt
28"	54	4417308854	black matt

TRIA

TRIA

Tria N8f Einrohr



oliv



SPEZIFIKATIONEN / SPECIFICATIONS

Motor	Bosch Active Plus, 250W, 50Nm, 25km/h
Display	Bosch Intuvia
Akku / Battery	Bosch PowerPack 500Wh
Ladegerät / Charger	Bosch Standard Charger 4A
Rahmen / Frame	aluminium 6061
Gabel / Fork	SR Suntour NEX E25, steel spring, Travel: 50mm, aluminium steerer tube 1 1/8" - 1 1/2" tapered
Schaltwerk / Rear derailleur	Shimano Nexus, 8-speed /
Schalthebel / Shift lever	Shimano Nexus, twist shifter
Zahnkranz (hinten) / Sprocket	pinion, 19 teeth
Kette / Chain	KMC Z1 Narrow EPT
Bremshebel / Brake lever	Magura HS11
Bremse vorne / Brake front	Magura HS11
Bremse hinten / Brake rear	Magura HS11
Reifen / Tyres	Schwalbe Road Cruiser, 47-622, reflex
Felgen / Rims	Ryde Zac421, double-walled rim, aluminium
Vorderradnabe / Front wheel hub	alu hub
Hinterradnabe / Rear wheel hub	Shimano Nexus
Speichen / Spokes	Stainless spokes
Lenker / Handlebar	Ergobar, oversize 640mm
Griffe / Grips	Herrmans Click Ergo - lock on grips
Vorbau / Stem	Alu, winkelverstellbar, Bar bore: 31.8mm
Steuersatz / Headset	A-Head Tapered
Sattel / Saddle	Selle Royal Viento
Sattelstütze / Seat post	patent suspension, 31.6mm, aluminium
Pedale / Pedals	VP E461 aluminium, mit Reflektor
Scheinwerfer / Headlight	Busch & Müller Upp, 30 lux
Rücklicht / Rear light	AXA Blueline
Dynamo / Dynamo	via system battery
Gepräckträger / Carrier	Racktime RT-336, SnapIt
Schutzbleche / Fenders	RPZ Evo, chromoplastics
Ständer / Stand	Ursus Mooi, adjustable
Gewicht / Weight	25.6kg
Zul. Gesamtgewicht / Permitted total weight	130kg
Bicycle type	City, Trekking, Cross

500Wh BOSCH 28" StVZO

FARBVARIANTE / COLOR VARIANT



black matt

ARTIKELNUMMER / ORDER NUMBER

28"	46	4418508046	oliv
28"	50	4418508050	oliv
28"	54	4418508054	oliv
28"	46	4418108846	black matt
28"	46	4418308846	black matt
28"	50	4418308850	black matt
28"	54	4418308854	black matt

TRIA

Tria N7 Einrohr



28"



26"

midnight blue



SPEZIFIKATIONEN / SPECIFICATIONS

Motor	Bosch Active Plus, 250W, 50Nm, 25km/h
Display	Bosch Intuvia
Akku / Battery	Bosch PowerPack 400Wh
Ladegerät / Charger	Bosch Standard Charger 4A
Rahmen / Frame	aluminium 6061
Gabel / Fork	SR Suntour NEX E25, steel spring, Travel: 50mm, aluminium steerer tube 1 1/8" - 1 1/2" tapered
Schaltwerk / Rear derailleur	Shimano Nexus, 7-speed /
Schalthebel / Shift lever	Shimano Nexus, twist shifter
Zahnkranz (hinten) / Sprocket	pinion, 19 teeth
Kette / Chain	KMC Z1 Narrow EPT
Bremshebel / Brake lever	Magura HS11
Bremse vorne / Brake front	Magura HS11
Bremse hinten / Brake rear	Magura HS11, coaster brake
Reifen / Tyres	Schwalbe Road Cruiser, 47-559, reflex / Schwalbe Road Cruiser, 42-622, reflex
Felgen / Rims	Ryde Zac421, double-walled rim, aluminium
Vorderradnabe / Front wheel hub	alu hub
Hinterradnabe / Rear wheel hub	Shimano Nexus
Speichen / Spokes	Stainless spokes
Lenker / Handlebar	Ergobar, oversize 640mm
Griffe / Grips	Herrmans Click Ergo - lock on grips
Vorbau / Stem	Alu, winkelverstellbar, Bar bore: 31.8mm
Steuersatz / Headset	A-Head Tapered
Sattel / Saddle	Selle Royal Wave
Sattelstütze / Seat post	patent suspension, 31.6mm, aluminium
Pedale / Pedals	VP E461 aluminium, mit Reflektor
Scheinwerfer / Headlight	Busch & Müller Upp, 30 lux
Rücklicht / Rear light	AXA Blueline
Dynamo / Dynamo	via system battery
Gepräckträger / Carrier	Racktime RT-336, SnapIt
Schutzbleche / Fenders	RPZ Evo, chromoplastics
Ständer / Stand	Ursus Mooi, adjustable
Schaltauge / Hanger	XLC 2501170086
Gewicht / Weight	24.9kg
Zul. Gesamtgewicht / Permitted total weight	130kg
Bicycle type	City, Trekking, Cross

400Wh BOSCH 26+28" StVZO

FARBVARIANTE / COLOR VARIANT



white

ARTIKELNUMMER / ORDER NUMBER

26"	46	4412107046	midnight blue
28"	46	4412307046	midnight blue
28"	50	4412307050	midnight blue
28"	54	4412307054	midnight blue
26"	46	4412707846	white
28"	46	4412907846	white
28"	50	4412907850	white
28"	54	4412907854	white

TRIA

Tria N7f Einrohr



midnight blue

SPEZIFIKATIONEN / SPECIFICATIONS

Motor	Bosch Active Plus, 250W, 50Nm, 25km/h
Display	Bosch Intuvia
Akku / Battery	Bosch PowerPack 400Wh
Ladegerät / Charger	Bosch Standard Charger 4A
Rahmen / Frame	aluminium 6061
Gabel / Fork	SR Suntour NEX E25, steel spring, Travel: 50mm, aluminium steerer tube 1 1/8" - 1 1/2" tapered
Schaltwerk / Rear derailleur	Shimano Nexus, 7-speed /
Schalthebel / Shift lever	Shimano Nexus, twist shifter
Zahnkranz (hinten) / Sprocket	pinion, 19 teeth
Kette / Chain	KMC Z1 Narrow EPT
Bremshebel / Brake lever	Magura HS11
Bremse vorne / Brake front	Magura HS11
Bremse hinten / Brake rear	Magura HS11
Reifen / Tyres	Schwalbe Road Cruiser, 42-622, reflex
Felgen / Rims	Ryde Zac421, double-walled rim, aluminium
Vorderradnabe / Front wheel hub	alu hub
Hinterradnabe / Rear wheel hub	Shimano Nexus
Speichen / Spokes	Stainless spokes
Lenker / Handlebar	Ergobar, oversize 640mm
Griffe / Grips	Herrmans Click Ergo - lock on grips
Vorbau / Stem	Alu, winkelverstellbar, Bar bore: 31.8mm
Steuersatz / Headset	A-Head Tapered
Sattel / Saddle	Selle Royal Wave
Sattelstütze / Seat post	patent suspension, 31.6mm, aluminium
Pedale / Pedals	VP E461 aluminium, mit Reflektor
Scheinwerfer / Headlight	Busch & Müller Upp, 30 lux
Rücklicht / Rear light	AXA Blueline
Dynamo / Dynamo	via system battery
Gepräckträger / Carrier	Racktime RT-336, Snaplt
Schutzbleche / Fenders	RPZ Evo, chromoplastics
Ständer / Stand	Ursus Mooi, adjustable
Gewicht / Weight	24.9kg
Zul. Gesamtgewicht / Permitted total weight	130kg
Bicycle type	City, Trekking, Cross



FARBVARIANTE / COLOR VARIANT



white

ARTIKELNUMMER / ORDER NUMBER

28"	46	4414307046	midnight blue
28"	50	4414307050	midnight blue
28"	54	4414307054	midnight blue
28"	46	4414907046	white
28"	50	4414907050	white
28"	54	4414907054	white

TRIA

Tria N7 eco Einrohr



28"



26"



burgundy red matte

SPEZIFIKATIONEN / SPECIFICATIONS

Motor	Bosch Active, 250W, 40Nm, 25km/h
Display	Bosch Intuvia
Akku / Battery	Bosch PowerPack 400Wh
Ladegerät / Charger	Bosch Standard Charger 4A
Rahmen / Frame	aluminium 6061
Gabel / Fork	SR Suntour NEX E25, steel spring, Travel: 50mm, aluminium steerer tube 1 1/8" - 1 1/2" tapered
Schaltwerk / Rear derailleur	Shimano Nexus, 7-speed /
Schalthebel / Shift lever	Shimano Nexus, twist shifter
Zahnkranz (hinten) / Sprocket	pinion, 19 teeth
Kette / Chain	KMC Z1 Narrow EPT
Bremshebel / Brake lever	Magura HS11
Bremse vorne / Brake front	Magura HS11
Bremse hinten / Brake rear	Magura HS11, coaster brake
Reifen / Tyres	Schwalbe Road Cruiser, 47-559, reflex / Schwalbe Road Cruiser, 42-622, reflex
Felgen / Rims	Ryde Zac421, double-walled rim, aluminium
Vorderradnabe / Front wheel hub	alu hub
Hinterradnabe / Rear wheel hub	Shimano Nexus
Speichen / Spokes	Stainless spokes
Lenker / Handlebar	Ergobar, oversize 640mm
Griffe / Grips	Herrmans Click Ergo - lock on grips
Vorbau / Stem	Alu, winkelverstellbar, Bar bore: 31.8mm
Steuersatz / Headset	A-Head Tapered
Sattel / Saddle	Selle Royal Wave
Sattelstütze / Seat post	patent, 31.6mm, aluminium
Pedale / Pedals	VP E461 aluminium, mit Reflektor
Scheinwerfer / Headlight	Busch & Müller Upp, 30 lux
Rücklicht / Rear light	AXA Blueline
Dynamo / Dynamo	via system battery
Gepräckträger / Carrier	Racktime RT-336, Snaplt
Schutzbleche / Fenders	RPZ Evo, chromoplastics
Ständer / Stand	Ursus Mooi, adjustable
Schaltauge / Hanger	XLC 2501170086
Gewicht / Weight	24.4kg
Zul. Gesamtgewicht / Permitted total weight	130kg
Bicycle type	City, Trekking, Cross



FARBVARIANTE / COLOR VARIANT



onyx black

ARTIKELNUMMER / ORDER NUMBER

26"	46	4410707046	burgundy red matte
28"	46	4410907046	burgundy red matte
28"	50	4410907050	burgundy red matte
28"	54	4410907054	burgundy red matte
26"	46	4410107846	onyx black
28"	46	4410307846	onyx black
28"	50	4410307850	onyx black
28"	54	4410307854	onyx black



TRIA

YAKUN

Bereit für Stadt, Land und Fluss

Auf breiten 27,5-Zoll-Reifen querfeldein oder in Nullkommanichts zur Arbeit: E-Bikes sind nicht nur gut für die Umwelt, sondern gerade auf kurzen Strecken bis 10 km das schnellste aller Fortbewegungsmittel. Und was das Beste ist: auch die lästige Parkplatzsuche entfällt. Die neuen YAKUN Modelle bieten für jedes Terrain eine optimale Balance aus Wendigkeit und Rollverhalten. Und ihr kraftvoller Yamaha-Motor entfaltet besonders beim Anfahren und am Berg seine Stärke.

Ready for the city, country and creek

Ready for all categories. On wide 27.5-inch tyres cross-country or in no time at all to work: eBikes are not only good for the environment, but also the fastest means of transport, especially on short distances of up to 10km. And the best thing is: there is no need to search for a parking space. The new Yakun models offer an optimal balance of maneuverability and rolling characteristics for every terrain. And their powerful Yamaha motor unfolds its strength especially when starting and riding uphill.



YAKUN

Yakun tour Unisex

150 kg

* Zul. Gesamtgewicht
Permitted total weight



gunmetal /black

SPEZIFIKATIONEN / SPECIFICATIONS

Motor	Yamaha PW-X2, 250W, 80Nm, 25km/h
Display	Yamaha Side Switch
Akku / Battery	Yamaha Lithium Ion 500Wh
Ladegerät / Charger	Yamaha quick charger 4A
Rahmen / Frame	aluminium 6061, Gravity Casting, hydroformed, thru-axle M12 (1.75) x 142mm
Gabel / Fork	SR Suntour Mobie E45 LOR Lockout, air, Travel: 80mm, aluminium steerer tube 1 1/8" - 1 1/2" tapered, thru-axle
Schaltwerk / Rear derailleur	/ Shimano Deore XT T8000, 20-speed
Schalthebel / Shift lever	Shimano Deore M6000, rapidfire
Zahnkranz (hinten) / Sprocket	Shimano HG50, 11-36 teeth
Kette / Chain	KMC e10S
Bremshebel / Brake lever	Magura MT4
Bremse vorne / Brake front	Magura MT4, 180mm
Bremse hinten / Brake rear	Magura MT4, 180mm
Reifen / Tyres	Schwalbe Marathon Almotion, 55-584, puncture protection, reflex
Felgen / Rims	Rodi Black Rock 23, double-walled rim, aluminium
Vorderradnabe / Front wheel hub	alu disc, thru-axle 15x100
Hinterradnabe / Rear wheel hub	aluminium disc, thru-axle 12x142
Speichen / Spokes	Stainless spokes, black
Lenker / Handlebar	Ergoriser, oversize 720mm
Griffe / Grips	retro stitched
Vorbau / Stem	Alu, A-head, Bar bore: 31.8mm
Steuersatz / Headset	A-Head Tapered
Sattel / Saddle	Winora Yukon, embossed
Sattelstütze / Seat post	by.schulz G.2, patent suspension, 31.6mm
Pedale / Pedals	VP 469, non-slip
Scheinwerfer / Headlight	Busch & Müller Lumotec IQ-X E, 150 lux
Rücklicht / Rear light	P&W LED mini
Dynamo / Dynamo	via system battery
Gepräckträger / Carrier	Winora, XLC Carrymore
Schutzbleche / Fenders	double wall, aluminium
Ständer / Stand	Ursus Mooi, adjustable
Schaltauge / Hanger	XLC 2501170090
Gewicht / Weight	24.1kg
Zul. Gesamtgewicht / Permitted total weight	150kg
Bicycle type	City, Trekking, Cross

500Wh YAMAHA 27,5" StVZO 150kg

ARTIKELNUMMER / ORDER NUMBER

27.5"	43	4532020043	gunmetal /black
27.5"	48	4532020048	gunmetal /black
27.5"	53	4532020053	gunmetal /black
27.5"	58	4532020058	gunmetal /black



Yakun Tour our award winner

Yakun Tour unser Preis Gewinner



2020

PLUS X AWARD

High Quality, Design, Bedienkomfort und Funktionalität

2020

PLUS X AWARD

High quality, design, ease of use and functionality



2018 e-Elektrobike:

Kauftipp & Testsieger
Testurteil: Sehr gut

2018 e-Elektrobike:

Buying Tip & Test Winner
Radet: Excellent



2018 ElektroRad Dauertest:

Klare Empfehlung

2018 ElektroRad endurance test:

clear recommendation



2018 ElektroRad Test:

Note Sehr Gut

2018 ElektroRad Test:

Test: 'Excellent' with overall mark 1.5

YUCATAN

Jetzt kann der Berg rufen

Rund um den Globus ziehen Menschen vom Land in die Stadt. Erstmals in der Geschichte lebt heute über die Hälfte der Weltbevölkerung in Städten. Der Platz wird knapp, das Grün rar. Wer freie Wildbahn, Berge, Seen, Wald und Wiesen, kurz: das Weite sucht, muss raus. Raus aus der Stadt und rein ins Vergnügen. Wie gemacht dafür sind die elektrisierten Trekking-Bikes der YUCATAN Serie mit Yamaha-Antrieb und einem Gepäckträger, der alles schultert, was man für eine lange Tour braucht.

The mountains can now beckon

The mountains are calling. Around the globe people move from the country to the city. For the first time in history, over half of the world's population now lives in cities. Space is becoming limited, greenery rare. Anyone looking for the wild, mountains, lakes, woods and meadows, in short: the wide open spaces, must get out. Out of the city and into the pleasure. The trekking eBikes of the YUCATAN series with Yamaha motor and a carrier for everything you need on a long tour are perfect for your trip.



Yucatan 12 Pro Herren



black matt

SPEZIFIKATIONEN / SPECIFICATIONS

Motor	Yamaha PW-ST System, 250W, 70Nm, 25km/h
Display	Yamaha Multi Switch
Akku / Battery	InTube 630Wh
Ladegerät / Charger	Yamaha quick charger 4A
Rahmen / Frame	aluminium 6061, disc brake Post Mount
Gabel / Fork	SR Suntour Mobie 25 LOR, air, Travel: 75mm, aluminium steerer tube 1 1/8" - 1 1/2" tapered, thru-axle
Schaltwerk / Rear derailleur	/ Shimano Deore XT M8100 Shadow Plus, 12-speed
Schalthebel / Shift lever	Shimano Deore XT M8100, trigger switch
Zahnkranz (hinten) / Sprocket	Shimano HG6100, 10-51 teeth
Kette / Chain	Shimano SLX M7100
Bremshebel / Brake lever	Shimano XT T8100, aluminium
Bremse vorne / Brake front	Shimano Deore XT M8120, 180mm
Bremse hinten / Brake rear	Shimano Deore XT M8120, 180mm
Reifen / Tyres	Schwalbe Johnny Watts, 60-584, reflex
Felgen / Rims	Schürmann Yak25, eyed, double-walled rim, aluminium
Vorderradnabe / Front wheel hub	Shimano MT400
Hinterradnabe / Rear wheel hub	Shimano MT401
Speichen / Spokes	Sapim Leader, black
Lenker / Handlebar	Ergoriser, oversize 720mm
Griffe / Grips	XLC Comfort bo3
Vorbau / Stem	aluminium, angle ajustable, A-head, Bar bore: 31.8mm
Steuersatz / Headset	A-Head Tapered
Sattel / Saddle	Selle Royal Essenza
Sattelstütze / Seat post	telescope, 31.6mm, aluminium
Pedale / Pedals	VP E461 aluminium, mit Reflektor
Scheinwerfer / Headlight	Busch & Müller IQ-XS, 70 lux
Rücklicht / Rear light	Busch & Müller Shine Evo, integrated in the luggage carrier
Dynamo / Dynamo	via system battery
Gepräckträger / Carrier	Racktime RT-336, SnapIt
Schutzbleche / Fenders	SKS, chromoplastics
Ständer / Stand	Ursus Mooi, adjustable
Zul. Gesamtgewicht / Permitted total weight	130kg
Bicycle type	City, Trekking, Cross

630Wh	YAMAHA	27,5"	MRS	StVZO
-------	--------	-------	-----	-------

ARTIKELNUMMER / ORDER NUMBER

27.5"	48	44121148	black matt
27.5"	52	44121152	black matt
27.5"	56	44121156	black matt
27.5"	60	44121160	black matt

Yucatan 12 Pro Damen



black matt

SPEZIFIKATIONEN / SPECIFICATIONS

Motor	Yamaha PW-ST System, 250W, 70Nm, 25km/h
Display	Yamaha Multi Switch
Akku / Battery	InTube 630Wh
Ladegerät / Charger	Yamaha quick charger 4A
Rahmen / Frame	aluminium 6061, disc brake Post Mount
Gabel / Fork	SR Suntour Mobie 25 LOR, air, Travel: 75mm, aluminium steerer tube 1 1/8" - 1 1/2" tapered, thru-axle
Schaltwerk / Rear derailleur	/ Shimano Deore XT M8100 Shadow Plus, 12-speed
Schalthebel / Shift lever	Shimano Deore XT M8100, trigger switch
Zahnkranz (hinten) / Sprocket	Shimano HG6100, 10-51 teeth
Kette / Chain	Shimano SLX M7100
Bremshebel / Brake lever	Shimano XT T8100, aluminium
Bremse vorne / Brake front	Shimano Deore XT M8120, 180mm
Bremse hinten / Brake rear	Shimano Deore XT M8120, 180mm
Reifen / Tyres	Schwalbe Johnny Watts, 60-584, reflex
Felgen / Rims	Schürmann Yak25, eyed, double-walled rim, aluminium
Vorderradnabe / Front wheel hub	Shimano MT400
Hinterradnabe / Rear wheel hub	Shimano MT401
Speichen / Spokes	Sapim Leader, black
Lenker / Handlebar	Ergoriser, oversize 720mm
Griffe / Grips	XLC Comfort bo3
Vorbau / Stem	aluminium, angle ajustable, A-head, Bar bore: 31.8mm
Steuersatz / Headset	A-Head Tapered
Sattel / Saddle	Selle Royal Essenza
Sattelstütze / Seat post	telescope, 31.6mm, aluminium
Pedale / Pedals	VP E461 aluminium, mit Reflektor
Scheinwerfer / Headlight	Busch & Müller IQ-XS, 70 lux
Rücklicht / Rear light	Busch & Müller Shine Evo, integrated in the luggage carrier
Dynamo / Dynamo	via system battery
Gepräckträger / Carrier	Racktime RT-336, SnapIt
Schutzbleche / Fenders	SKS, chromoplastics
Ständer / Stand	Ursus Mooi, adjustable
Zul. Gesamtgewicht / Permitted total weight	130kg
Bicycle type	City, Trekking, Cross

630Wh	YAMAHA	27,5"	MRS	StVZO
-------	--------	-------	-----	-------

ARTIKELNUMMER / ORDER NUMBER

27.5"	44	44122144	black matt
27.5"	48	44122148	black matt
27.5"	52	44122152	black matt

Yucatan 12 Pro Einrohr



black matt

SPEZIFIKATIONEN / SPECIFICATIONS

Motor	Yamaha PW-ST System, 250W, 70Nm, 25km/h
Display	Yamaha Multi Switch
Akku / Battery	InTube 630Wh
Ladegerät / Charger	Yamaha quick charger 4A
Rahmen / Frame	aluminium 6061, disc brake Post Mount
Gabel / Fork	SR Suntour Mobie 25 LOR, air, Travel: 75mm, aluminium steerer tube 1 1/8" - 1 1/2" tapered, thru-axle
Schaltwerk / Rear derailleur	/ Shimano Deore XT M8100 Shadow Plus, 12-speed
Schalthebel / Shift lever	Shimano Deore XT M8100, trigger switch
Zahnkranz (hinten) / Sprocket	Shimano HG6100, 10-51 teeth
Kette / Chain	Shimano SLX M7100
Bremshebel / Brake lever	Shimano XT T8100, aluminium
Bremse vorne / Brake front	Shimano Deore XT M8120, 180mm
Bremse hinten / Brake rear	Shimano Deore XT M8120, 180mm
Reifen / Tyres	Schwalbe Johnny Watts, 60-584, reflex
Felgen / Rims	Schürmann Yak25, eyed, double-walled rim, aluminium
Vorderradnabe / Front wheel hub	Shimano MT400
Hinterradnabe / Rear wheel hub	Shimano MT401
Speichen / Spokes	Sapim Leader, black
Lenker / Handlebar	Ergoriser, oversize 720mm
Griffe / Grips	XLC Comfort bo3
Vorbau / Stem	aluminium, angle ajustable, A-head, Bar bore: 31.8mm
Steuersatz / Headset	A-Head Tapered
Sattel / Saddle	Selle Royal Essenza
Sattelstütze / Seat post	telescope, 31.6mm, aluminium
Pedale / Pedals	VP E461 aluminium, mit Reflektor
Scheinwerfer / Headlight	Busch & Müller IQ-XS, 70 lux
Rücklicht / Rear light	Busch & Müller Shine Evo, integrated in the luggage carrier
Dynamo / Dynamo	via system battery
Gepräckträger / Carrier	Racktime RT-336, SnapIt
Schutzbleche / Fenders	SKS, chromoplastics
Ständer / Stand	Ursus Mooi, adjustable
Zul. Gesamtgewicht / Permitted total weight	130kg
Bicycle type	City, Trekking, Cross

630Wh	YAMAHA	27,5"	MRS	StVZO
-------	--------	-------	-----	-------

ARTIKELNUMMER / ORDER NUMBER

27.5"	46	44123146	black matt
27.5"	50	44123150	black matt
27.5"	54	44123154	black matt

Yucatan 12 Herren



winterwhite

SPEZIFIKATIONEN / SPECIFICATIONS

Motor	Yamaha PW-ST System, 250W, 70Nm, 25km/h
Display	Yamaha Side Switch
Akku / Battery	InTube 630Wh
Ladegerät / Charger	Yamaha quick charger 4A
Rahmen / Frame	aluminium 6061, disc brake Post Mount
Gabel / Fork	SR Suntour NCX D-LO Lockout, steel spring, Travel: 63mm, steel steerer tube 1 1/8", quick release
Schaltwerk / Rear derailleur	/ Shimano Deore M6100, 12-speed
Schalthebel / Shift lever	Shimano Deore M6100, trigger switch
Zahnkranz (hinten) / Sprocket	Shimano HG6100, 10-51 teeth
Kette / Chain	Shimano CN-M6100
Bremshebel / Brake lever	Shimano MT400, aluminium
Bremse vorne / Brake front	Shimano MT400, aluminium, 180mm
Bremse hinten / Brake rear	Shimano MT400, aluminium, 180mm
Reifen / Tyres	Schwalbe Johnny Watts, 60-584, reflex
Felgen / Rims	Schürmann Yak25, eyed, double-walled rim, aluminium
Vorderradnabe / Front wheel hub	Shimano MT400
Hinterradnabe / Rear wheel hub	Shimano MT401
Speichen / Spokes	Sapim Leader, black
Lenker / Handlebar	Ergoriser, oversize 720mm
Griffe / Grips	XLC Comfort bo3
Vorbau / Stem	aluminium, angle ajustable, A-head, Bar bore: 31.8mm
Steuersatz / Headset	A-Head Tapered
Sattel / Saddle	Selle Royal Essenza
Sattelstütze / Seat post	patent suspension, 31.6mm, aluminium
Pedale / Pedals	VP E461 aluminium, mit Reflektor
Scheinwerfer / Headlight	Herrmans H-Black MR4, 40 lux
Rücklicht / Rear light	AXA Juno Ebike
Dynamo / Dynamo	via system battery
Gepräckträger / Carrier	Racktime RT-336, SnapIt
Schutzbleche / Fenders	SKS, chromoplastics
Ständer / Stand	Ursus Mooi, adjustable
Zul. Gesamtgewicht / Permitted total weight	130kg
Bicycle type	City, Trekking, Cross

630Wh	YAMAHA	27,5"	MRS	StVZO
-------	--------	-------	-----	-------

ARTIKELNUMMER / ORDER NUMBER

27.5"	48	44098148	winterwhite
27.5"	52	44098152	winterwhite
27.5"	56	44098156	winterwhite
27.5"	60	44098160	winterwhite

Yucatan 12 Damen



winterwhite

SPEZIFIKATIONEN / SPECIFICATIONS

Motor	Yamaha PW-ST System, 250W, 70Nm, 25km/h
Display	Yamaha Side Switch
Akku / Battery	InTube 630Wh
Ladegerät / Charger	Yamaha quick charger 4A
Rahmen / Frame	aluminium 6061, disc brake Post Mount
Gabel / Fork	SR Suntour NCX D-LO Lockout, steel spring, Travel: 63mm, steel steerer tube 1 1/8", quick release
Schaltwerk / Rear derailleur	/ Shimano Deore M6100, 12-speed
Schalthebel / Shift lever	Shimano Deore M6100, trigger switch
Zahnkranz (hinten) / Sprocket	Shimano HG6100, 10-51 teeth
Kette / Chain	Shimano CN-M6100
Bremshebel / Brake lever	Shimano MT400, aluminium
Bremse vorne / Brake front	Shimano MT400, aluminium, 180mm
Bremse hinten / Brake rear	Shimano MT400, aluminium, 180mm
Reifen / Tyres	Schwalbe Johnny Watts, 60-584, reflex
Felgen / Rims	Schürmann Yak25, eyed, double-walled rim, aluminium
Vorderradnabe / Front wheel hub	Shimano MT400
Hinterradnabe / Rear wheel hub	Shimano MT401
Speichen / Spokes	Sapim Leader, black
Lenker / Handlebar	Ergoriser, oversize 720mm
Griffe / Grips	XLC Comfort bo3
Vorbau / Stem	aluminium, angle ajustable, A-head, Bar bore: 31.8mm
Steuersatz / Headset	A-Head Tapered
Sattel / Saddle	Selle Royal Essenza
Sattelstütze / Seat post	patent suspension, 31.6mm, aluminium
Pedale / Pedals	VP E461 aluminium, mit Reflektor
Scheinwerfer / Headlight	Herrmans H-Black MR4, 40 lux
Rücklicht / Rear light	AXA Juno Ebike
Dynamo / Dynamo	via system battery
Gepräckträger / Carrier	Racktime RT-336, SnapIt
Schutzbleche / Fenders	SKS, chromoplastics
Ständer / Stand	Ursus Mooi, adjustable
Zul. Gesamtgewicht / Permitted total weight	130kg
Bicycle type	City, Trekking, Cross

630Wh	YAMAHA	27,5"	MRS	StVZO
-------	--------	-------	-----	-------

ARTIKELNUMMER / ORDER NUMBER

27.5"	44	44100144	winterwhite
27.5"	48	44100148	winterwhite
27.5"	52	44100152	winterwhite

Yucatan 12 Einrohr



winterwhite

SPEZIFIKATIONEN / SPECIFICATIONS

Motor	Yamaha PW-ST System, 250W, 70Nm, 25km/h
Display	Yamaha Side Switch
Akku / Battery	InTube 630Wh
Ladegerät / Charger	Yamaha quick charger 4A
Rahmen / Frame	aluminium 6061, disc brake Post Mount
Gabel / Fork	SR Suntour NCX D-LO Lockout, steel spring, Travel: 63mm, steel steerer tube 1 1/8", quick release
Schaltwerk / Rear derailleur	/ Shimano Deore M6100, 12-speed
Schalthebel / Shift lever	Shimano Deore M6100, trigger switch
Zahnkranz (hinten) / Sprocket	Shimano HG6100, 10-51 teeth
Kette / Chain	Shimano CN-M6100
Bremshebel / Brake lever	Shimano MT400, aluminium
Bremse vorne / Brake front	Shimano MT400, aluminium, 180mm
Bremse hinten / Brake rear	Shimano MT400, aluminium, 180mm
Reifen / Tyres	Schwalbe Johnny Watts, 60-584, reflex
Felgen / Rims	Schürmann Yak25, eyed, double-walled rim, aluminium
Vorderradnabe / Front wheel hub	Shimano MT400
Hinterradnabe / Rear wheel hub	Shimano MT401
Speichen / Spokes	Sapim Leader, black
Lenker / Handlebar	Ergoriser, oversize 720mm
Griffe / Grips	XLC Comfort bo3
Vorbau / Stem	aluminium, angle ajustable, A-head, Bar bore: 31.8mm
Steuersatz / Headset	A-Head Tapered
Sattel / Saddle	Selle Royal Essenza
Sattelstütze / Seat post	patent suspension, 31.6mm, aluminium
Pedale / Pedals	VP E461 aluminium, mit Reflektor
Scheinwerfer / Headlight	Herrmans H-Black MR4, 40 lux
Rücklicht / Rear light	AXA Juno Ebike
Dynamo / Dynamo	via system battery
Gepräckträger / Carrier	Racktime RT-336, SnapIt
Schutzbleche / Fenders	SKS, chromoplastics
Ständer / Stand	Ursus Mooi, adjustable
Zul. Gesamtgewicht / Permitted total weight	130kg
Bicycle type	City, Trekking, Cross

630Wh	YAMAHA	27,5"	MRS	StVZO
-------	--------	-------	-----	-------

ARTIKELNUMMER / ORDER NUMBER

27.5"	46	44102146	winterwhite
27.5"	50	44102150	winterwhite
27.5"	54	44102154	winterwhite

Yucatan 10 Herren



emerald matt

SPEZIFIKATIONEN / SPECIFICATIONS

Motor	Yamaha PW-ST System, 250W, 70Nm, 25km/h
Display	Yamaha Side Switch
Akku / Battery	InTube 630Wh
Ladegerät / Charger	Yamaha quick charger 4A
Rahmen / Frame	aluminium 6061, disc brake Post Mount
Gabel / Fork	SR Suntour NEX E25-HLO Lockout, steel spring, Travel: 63mm, aluminium steerer tube 1 1/8" - 1 1/2" tapered
Schaltwerk / Rear derailleur	/ Shimano Deore M4120, 10-speed
Schalthebel / Shift lever	Shimano Deore M4100, trigger switch
Zahnkranz (hinten) / Sprocket	Shimano CSM4100, 11-42 teeth
Kette / Chain	KMC e10S
Bremshebel / Brake lever	Tektro T275, aluminium
Bremse vorne / Brake front	Tektro T275, aluminium, 180mm
Bremse hinten / Brake rear	Tektro T275, aluminium, 160mm
Reifen / Tyres	Continental Contact Cruiser, 60x584, reflex
Felgen / Rims	Schürmann Yak25, eyed, double-walled rim, aluminium
Vorderradnabe / Front wheel hub	alu hub
Hinterradnabe / Rear wheel hub	alu hub
Speichen / Spokes	Sapim Leader, black
Lenker / Handlebar	Ergoriser, oversize 720mm
Griffe / Grips	XLC Comfort bo3
Vorbau / Stem	aluminium, angle ajustable, A-head, Bar bore: 31.8mm
Steuersatz / Headset	A-Head Tapered
Sattel / Saddle	Selle Royal Essenza
Sattelstütze / Seat post	patent suspension, 31.6mm, aluminium
Pedale / Pedals	VP E461 aluminium, mit Reflektor
Scheinwerfer / Headlight	Herrmans H-Black MR4, 40 lux
Rücklicht / Rear light	AXA Juno Ebike
Dynamo / Dynamo	via system battery
Gepräckträger / Carrier	Racktime RT-336, SnapIt
Schutzbleche / Fenders	SKS, chromoplastics
Ständer / Stand	Ursus Mooi, adjustable
Zul. Gesamtgewicht / Permitted total weight	130kg
Bicycle type	City, Trekking, Cross

630Wh	YAMAHA	27,5"	MRS	StVZO
-------	--------	-------	-----	-------

ARTIKELNUMMER / ORDER NUMBER

27.5"	48	44104148	emerald matt
27.5"	52	44104152	emerald matt
27.5"	56	44104156	emerald matt
27.5"	60	44104160	emerald matt

Yucatan 10 Damen



emerald matt

SPEZIFIKATIONEN / SPECIFICATIONS

Motor	Yamaha PW-ST System, 250W, 70Nm, 25km/h
Display	Yamaha Side Switch
Akku / Battery	InTube 630Wh
Ladegerät / Charger	Yamaha quick charger 4A
Rahmen / Frame	aluminium 6061, disc brake Post Mount
Gabel / Fork	SR Suntour NEX E25-HLO Lockout, steel spring, Travel: 63mm, aluminium steerer tube 1 1/8" - 1 1/2" tapered
Schaltwerk / Rear derailleur	/ Shimano Deore M4120, 10-speed
Schalthebel / Shift lever	Shimano Deore M4100, trigger switch
Zahnkranz (hinten) / Sprocket	Shimano CSM4100, 11-42 teeth
Kette / Chain	KMC e10S
Bremshebel / Brake lever	Tektro T275, aluminium
Bremse vorne / Brake front	Tektro T275, aluminium, 180mm
Bremse hinten / Brake rear	Tektro T275, aluminium, 160mm
Reifen / Tyres	Continental Contact Cruiser, 60x584, reflex
Felgen / Rims	Schürmann Yak25, eyed, double-walled rim, aluminium
Vorderradnabe / Front wheel hub	alu hub
Hinterradnabe / Rear wheel hub	alu hub
Speichen / Spokes	Sapim Leader, black
Lenker / Handlebar	Ergoriser, oversize 720mm
Griffe / Grips	XLC Comfort bo3
Vorbau / Stem	aluminium, angle ajustable, A-head, Bar bore: 31.8mm
Steuersatz / Headset	A-Head Tapered
Sattel / Saddle	Selle Royal Essenza
Sattelstütze / Seat post	patent suspension, 31.6mm, aluminium
Pedale / Pedals	VP E461 aluminium, mit Reflektor
Scheinwerfer / Headlight	Herrmans H-Black MR4, 40 lux
Rücklicht / Rear light	AXA Juno Ebike
Dynamo / Dynamo	via system battery
Gepräckträger / Carrier	Racktime RT-336, SnapIt
Schutzbleche / Fenders	SKS, chromoplastics
Ständer / Stand	Ursus Mooi, adjustable
Zul. Gesamtgewicht / Permitted total weight	130kg
Bicycle type	City, Trekking, Cross

630Wh	YAMAHA	27,5"	MRS	StVZO
-------	--------	-------	-----	-------

ARTIKELNUMMER / ORDER NUMBER

27.5"	44	44106144	emerald matt
27.5"	48	44106148	emerald matt
27.5"	52	44106152	emerald matt

Yucatan 10 Einrohr



emerald matt

SPEZIFIKATIONEN / SPECIFICATIONS

Motor	Yamaha PW-ST System, 250W, 70Nm, 25km/h
Display	Yamaha Side Switch
Akku / Battery	InTube 630Wh
Ladegerät / Charger	Yamaha quick charger 4A
Rahmen / Frame	aluminium 6061, disc brake Post Mount
Gabel / Fork	SR Suntour NEX E25-HLO Lockout, steel spring, Travel: 63mm, aluminium steerer tube 1 1/8" - 1 1/2" tapered
Schaltwerk / Rear derailleur	/ Shimano Deore M4120, 10-speed
Schalthebel / Shift lever	Shimano Deore M4100, trigger switch
Zahnkranz (hinten) / Sprocket	Shimano CSM4100, 11-42 teeth
Kette / Chain	KMC e10S
Bremshebel / Brake lever	Tektro T275, aluminium
Bremse vorne / Brake front	Tektro T275, aluminium, 180mm
Bremse hinten / Brake rear	Tektro T275, aluminium, 160mm
Reifen / Tyres	Continental Contact Cruiser, 60x584, reflex
Felgen / Rims	Schürmann Yak25, eyed, double-walled rim, aluminium
Vorderradnabe / Front wheel hub	alu hub
Hinterradnabe / Rear wheel hub	alu hub
Speichen / Spokes	Sapim Leader, black
Lenker / Handlebar	Ergoriser, oversize 720mm
Griffe / Grips	XLC Comfort bo3
Vorbau / Stem	aluminium, angle ajustable, A-head, Bar bore: 31.8mm
Steuersatz / Headset	A-Head Tapered
Sattel / Saddle	Selle Royal Essenza
Sattelstütze / Seat post	patent suspension, 31.6mm, aluminium
Pedale / Pedals	VP E461 aluminium, mit Reflektor
Scheinwerfer / Headlight	Herrmans H-Black MR4, 40 lux
Rücklicht / Rear light	AXA Juno Ebike
Dynamo / Dynamo	via system battery
Gepräckträger / Carrier	Racktime RT-336, SnapIt
Schutzbleche / Fenders	SKS, chromoplastics
Ständer / Stand	Ursus Mooi, adjustable
Zul. Gesamtgewicht / Permitted total weight	130kg
Bicycle type	City, Trekking, Cross

630Wh YAMAHA 27,5" MRS StVZO

ARTIKELNUMMER / ORDER NUMBER

27.5"	46	44108146	emerald matt
27.5"	50	44108150	emerald matt
27.5"	54	44108154	emerald matt

Yucatan 9 Herren



black coffee

SPEZIFIKATIONEN / SPECIFICATIONS

Motor	Yamaha PW-ST System, 250W, 70Nm, 25km/h
Display	Yamaha Side Switch
Akku / Battery	Yamaha InTube 500Wh
Ladegerät / Charger	Yamaha quick charger 4A
Rahmen / Frame	aluminium 6061, quick-release 5 x 135mm, disc brake Post Mount
Gabel / Fork	SR Suntour NEX E25-HLO Lockout, steel spring, Travel: 63mm, aluminium steerer tube 1 1/8" - 1 1/2" tapered
Schaltwerk / Rear derailleur	/ Shimano Acera T3000, 9-speed
Schalthebel / Shift lever	Shimano Altus M2010, rapidfire
Zahnkranz (hinten) / Sprocket	Shimano HG200, 11-34 teeth
Kette / Chain	KMC e9S
Bremshebel / Brake lever	Tektro T275, aluminium
Bremse vorne / Brake front	Tektro T275, aluminium, 180mm
Bremse hinten / Brake rear	Tektro T275, aluminium, 160mm
Reifen / Tyres	Schwalbe Ride Tour, 47-622, reflex
Felgen / Rims	Ryde Zac421, double-walled rim, aluminium
Vorderradnabe / Front wheel hub	alu hub
Hinterradnabe / Rear wheel hub	alu hub
Speichen / Spokes	Sapim Leader, black
Lenker / Handlebar	Ergoriser, oversize 640mm
Griffe / Grips	XLC Comfort bo3
Vorbau / Stem	aluminium, angle ajustable, A-head, Bar bore: 31.8mm
Steuersatz / Headset	A-Head Tapered
Sattel / Saddle	Selle Royal Wave
Sattelstütze / Seat post	patent, 31.6mm, aluminium
Pedale / Pedals	VP E461 aluminium, mit Reflektor
Scheinwerfer / Headlight	Herrmans H-Black MR-GO
Rücklicht / Rear light	AXA Juno Ebike
Dynamo / Dynamo	via system battery
Gepräckträger / Carrier	Racktime RT-336, SnapIt
Schutzbleche / Fenders	SKS, chromoplastics
Ständer / Stand	Ursus Mooi, adjustable
Zul. Gesamtgewicht / Permitted total weight	130kg
Bicycle type	City, Trekking, Cross

500Wh YAMAHA 28" StVZO

ARTIKELNUMMER / ORDER NUMBER

28"	48	44110148	black coffee
28"	52	44110152	black coffee
28"	56	44110156	black coffee
28"	60	44110160	black coffee

Yucatan 9 Damen



black coffee

SPEZIFIKATIONEN / SPECIFICATIONS

Motor	Yamaha PW-ST System, 250W, 70Nm, 25km/h
Display	Yamaha Side Switch
Akku / Battery	Yamaha InTube 500Wh
Ladegerät / Charger	Yamaha quick charger 4A
Rahmen / Frame	aluminium 6061, quick-release 5 x 135mm, disc brake Post Mount
Gabel / Fork	SR Suntour NEX E25-HLO Lockout, steel spring, Travel: 63mm, aluminium steerer tube 1 1/8" - 1 1/2" tapered
Schaltwerk / Rear derailleur	/ Shimano Acera T3000, 9-speed
Schalthebel / Shift lever	Shimano Altus M2010, rapidfire
Zahnkranz (hinten) / Sprocket	Shimano HG200, 11-34 teeth
Kette / Chain	KMC e9S
Bremshebel / Brake lever	Tektro T275, aluminium
Bremse vorne / Brake front	Tektro T275, aluminium, 180mm
Bremse hinten / Brake rear	Tektro T275, aluminium, 160mm
Reifen / Tyres	Schwalbe Ride Tour, 47-622, reflex
Felgen / Rims	Ryde Zac421, double-walled rim, aluminium
Vorderradnabe / Front wheel hub	alu hub
Hinterradnabe / Rear wheel hub	alu hub
Speichen / Spokes	Sapim Leader, black
Lenker / Handlebar	Ergoriser, oversize 640mm
Griffe / Grips	XLC Comfort bo3
Vorbau / Stem	aluminium, angle ajustable, A-head, Bar bore: 31.8mm
Steuersatz / Headset	A-Head Tapered
Sattel / Saddle	Selle Royal Wave
Sattelstütze / Seat post	patent, 31.6mm, aluminium
Pedale / Pedals	VP E461 aluminium, mit Reflektor
Scheinwerfer / Headlight	Herrmans H-Black MR-GO
Rücklicht / Rear light	AXA Juno Ebike
Dynamo / Dynamo	via system battery
Gepräckträger / Carrier	Racktime RT-336, SnapIt
Schutzbleche / Fenders	SKS, chromoplastics
Ständer / Stand	Ursus Mooi, adjustable
Zul. Gesamtgewicht / Permitted total weight	130kg
Bicycle type	City, Trekking, Cross

500Wh	YAMAHA	28"	StVZO
-------	--------	-----	-------

ARTIKELNUMMER / ORDER NUMBER

28"	44	44112144	black coffee
28"	48	44112148	black coffee
28"	52	44112152	black coffee

Yucatan 9 Einrohr



black coffee

SPEZIFIKATIONEN / SPECIFICATIONS

Motor	Yamaha PW-ST System, 250W, 70Nm, 25km/h
Display	Yamaha Side Switch
Akku / Battery	Yamaha InTube 500Wh
Ladegerät / Charger	Yamaha quick charger 4A
Rahmen / Frame	aluminium 6061, quick-release 5 x 135mm, disc brake Post Mount
Gabel / Fork	SR Suntour NEX E25-HLO Lockout, steel spring, Travel: 63mm, aluminium steerer tube 1 1/8" - 1 1/2" tapered
Schaltwerk / Rear derailleur	/ Shimano Acera T3000, 9-speed
Schalthebel / Shift lever	Shimano Altus M2010, rapidfire
Zahnkranz (hinten) / Sprocket	Shimano HG200, 11-34 teeth
Kette / Chain	KMC e9S
Bremshebel / Brake lever	Tektro T275, aluminium
Bremse vorne / Brake front	Tektro T275, aluminium, 180mm
Bremse hinten / Brake rear	Tektro T275, aluminium, 160mm
Reifen / Tyres	Schwalbe Ride Tour, 47-622, reflex
Felgen / Rims	Ryde Zac421, double-walled rim, aluminium
Vorderradnabe / Front wheel hub	alu hub
Hinterradnabe / Rear wheel hub	alu hub
Speichen / Spokes	Sapim Leader, black
Lenker / Handlebar	Ergoriser, oversize 640mm
Griffe / Grips	XLC Comfort bo3
Vorbau / Stem	aluminium, angle ajustable, A-head, Bar bore: 31.8mm
Steuersatz / Headset	A-Head Tapered
Sattel / Saddle	Selle Royal Wave
Sattelstütze / Seat post	patent, 31.6mm, aluminium
Pedale / Pedals	VP E461 aluminium, mit Reflektor
Scheinwerfer / Headlight	Herrmans H-Black MR-GO
Rücklicht / Rear light	AXA Juno Ebike
Dynamo / Dynamo	via system battery
Gepräckträger / Carrier	Racktime RT-336, SnapIt
Schutzbleche / Fenders	SKS, chromoplastics
Ständer / Stand	Ursus Mooi, adjustable
Zul. Gesamtgewicht / Permitted total weight	130kg
Bicycle type	City, Trekking, Cross

500Wh	YAMAHA	28"	StVZO
-------	--------	-----	-------

ARTIKELNUMMER / ORDER NUMBER

28"	46	44114146	black coffee
28"	50	44114150	black coffee
28"	54	44114154	black coffee

Yucatan 8 Herren



artichoke matt

SPEZIFIKATIONEN / SPECIFICATIONS

Motor	Yamaha PW-TE System, 250W, 60Nm, 20km/h
Display	Yamaha Side Switch
Akku / Battery	Yamaha InTube 400Wh
Ladegerät / Charger	Yamaha quick charger 4A
Rahmen / Frame	aluminium 6061, quick-release 5 x 135mm, disc brake Post Mount
Gabel / Fork	SR Suntour NEX E25-HLO Lockout, steel spring, Travel: 63mm, aluminium steerer tube 1 1/8" - 1 1/2" tapered
Schaltwerk / Rear derailleur	/ Shimano Altus M310, 8-speed
Schalthebel / Shift lever	Shimano Altus M315, rapidfire
Zahnkranz (hinten) / Sprocket	SunRace CSM55, 11-34 teeth
Kette / Chain	KMC X8
Bremshebel / Brake lever	Tektro T275, aluminium
Bremse vorne / Brake front	Tektro T275, aluminium, 180mm
Bremse hinten / Brake rear	Tektro T275, aluminium, 160mm
Reifen / Tyres	Schwalbe Ride Tour, 47-622, reflex
Felgen / Rims	Ryde Zac421, double-walled rim, aluminium
Vorderradnabe / Front wheel hub	alu hub
Hinterradnabe / Rear wheel hub	alu hub
Speichen / Spokes	Sapim Leader, black
Lenker / Handlebar	Ergoriser, oversize 640mm
Griffe / Grips	XLC Comfort bo3
Vorbau / Stem	Alu, winkelverstellbar, Bar bore: 31.8mm
Steuersatz / Headset	VP J303PES
Sattel / Saddle	Selle Royal Wave
Sattelstütze / Seat post	patent, 31.6mm, aluminium
Pedale / Pedals	VP E461 aluminium, mit Reflektor
Scheinwerfer / Headlight	Herrmans H-Black MR-GO
Rücklicht / Rear light	AXA Juno Ebike
Dynamo / Dynamo	via system battery
Gepräckträger / Carrier	Racktime RT-336, SnapIt
Schutzbleche / Fenders	SKS, chromoplastics
Ständer / Stand	Ursus Mooi, adjustable
Zul. Gesamtgewicht / Permitted total weight	130kg
Bicycle type	City, Trekking, Cross

400Wh	YAMAHA	28"	StVZO
-------	--------	-----	-------

ARTIKELNUMMER / ORDER NUMBER

28"	48	44116148	artichoke matt
28"	52	44116152	artichoke matt
28"	56	44116156	artichoke matt
28"	60	44116160	artichoke matt

Yucatan 8 Damen



artichoke matt

SPEZIFIKATIONEN / SPECIFICATIONS

Motor	Yamaha PW-TE System, 250W, 60Nm, 20km/h
Display	Yamaha Side Switch
Akku / Battery	Yamaha InTube 400Wh
Ladegerät / Charger	Yamaha quick charger 4A
Rahmen / Frame	aluminium 6061, quick-release 5 x 135mm, disc brake Post Mount
Gabel / Fork	SR Suntour NEX E25-HLO Lockout, steel spring, Travel: 63mm, aluminium steerer tube 1 1/8" - 1 1/2" tapered
Schaltwerk / Rear derailleur	/ Shimano Altus M310, 8-speed
Schalthebel / Shift lever	Shimano Altus M315, rapidfire
Zahnkranz (hinten) / Sprocket	SunRace CSM55, 11-34 teeth
Kette / Chain	KMC X8
Bremshebel / Brake lever	Tektro T275, aluminium
Bremse vorne / Brake front	Tektro T275, aluminium, 180mm
Bremse hinten / Brake rear	Tektro T275, aluminium, 160mm
Reifen / Tyres	Schwalbe Ride Tour, 47-622, reflex
Felgen / Rims	Ryde Zac421, double-walled rim, aluminium
Vorderradnabe / Front wheel hub	alu hub
Hinterradnabe / Rear wheel hub	alu hub
Speichen / Spokes	Sapim Leader, black
Lenker / Handlebar	Ergoriser, oversize 640mm
Griffe / Grips	XLC Comfort bo3
Vorbau / Stem	Alu, winkelverstellbar, Bar bore: 31.8mm
Steuersatz / Headset	VP J303PES
Sattel / Saddle	Selle Royal Wave
Sattelstütze / Seat post	patent, 31.6mm, aluminium
Pedale / Pedals	VP E461 aluminium, mit Reflektor
Scheinwerfer / Headlight	Herrmans H-Black MR-GO
Rücklicht / Rear light	AXA Juno Ebike
Dynamo / Dynamo	via system battery
Gepräckträger / Carrier	Racktime RT-336, SnapIt
Schutzbleche / Fenders	SKS, chromoplastics
Ständer / Stand	Ursus Mooi, adjustable
Zul. Gesamtgewicht / Permitted total weight	130kg
Bicycle type	City, Trekking, Cross

400Wh	YAMAHA	28"	StVZO
-------	--------	-----	-------

ARTIKELNUMMER / ORDER NUMBER

28"	44	44118144	artichoke matt
28"	48	44118148	artichoke matt
28"	52	44118152	artichoke matt

Yucatan 8 Einrohr



artichoke matt

SPEZIFIKATIONEN / SPECIFICATIONS

Motor	Yamaha PW-TE System, 250W, 60Nm, 20km/h
Display	Yamaha Side Switch
Akku / Battery	Yamaha InTube 400Wh
Ladegerät / Charger	Yamaha quick charger 4A
Rahmen / Frame	aluminium 6061, quick-release 5 x 135mm, disc brake Post Mount
Gabel / Fork	SR Suntour NEX E25-HLO Lockout, steel spring, Travel: 63mm, aluminium steerer tube 1 1/8" - 1 1/2" tapered
Schaltwerk / Rear derailleur	/ Shimano Altus M310, 8-speed
Schalthebel / Shift lever	Shimano Altus M315, rapidfire
Zahnkranz (hinten) / Sprocket	SunRace CSM55, 11-34 teeth
Kette / Chain	KMC X8
Bremshebel / Brake lever	Tektro T275, aluminium
Bremse vorne / Brake front	Tektro T275, aluminium, 180mm
Bremse hinten / Brake rear	Tektro T275, aluminium, 160mm
Reifen / Tyres	Schwalbe Ride Tour, 47-622, reflex
Felgen / Rims	Ryde Zac421, double-walled rim, aluminium
Vorderradnabe / Front wheel hub	alu hub
Hinterradnabe / Rear wheel hub	alu hub
Speichen / Spokes	Sapim Leader, black
Lenker / Handlebar	Ergoriser, oversize 640mm
Griffe / Grips	XLC Comfort bo3
Vorbau / Stem	Alu, winkelverstellbar, Bar bore: 31.8mm
Steuersatz / Headset	VP J303PES
Sattel / Saddle	Selle Royal Wave
Sattelstütze / Seat post	patent, 31.6mm, aluminium
Pedale / Pedals	VP E461 aluminium, mit Reflektor
Scheinwerfer / Headlight	Herrmans H-Black MR-GO
Rücklicht / Rear light	AXA Juno Ebike
Dynamo / Dynamo	via system battery
Gepräckträger / Carrier	Racktime RT-336, SnapIt
Schutzbleche / Fenders	SKS, chromoplastics
Ständer / Stand	Ursus Mooi, adjustable
Zul. Gesamtgewicht / Permitted total weight	130kg
Bicycle type	City, Trekking, Cross

400Wh	YAMAHA	28"	StVZO
-------	--------	-----	-------

ARTIKELNUMMER / ORDER NUMBER

28"	46	44120146	artichoke matt
28"	50	44120150	artichoke matt
28"	54	44120154	artichoke matt

Yucatan R8f Einrohr



darkblue

SPEZIFIKATIONEN / SPECIFICATIONS

Motor	Yamaha PW-TE System, 250W, 60Nm
Display	Yamaha Multi Switch
Akku / Battery	Yamaha InTube 500Wh
Ladegerät / Charger	Yamaha quick charger 4A
Rahmen / Frame	aluminium 6061, Nut type axle, disc brake Post Mount
Gabel / Fork	SR Suntour NEX E25-HLO Lockout, steel spring, Travel: 50mm, aluminium steerer tube 1 1/8" - 1 1/2" tapered
Schaltwerk / Rear derailleur	Shimano Nexus, 8-speed /
Schalthebel / Shift lever	Shimano Nexus, twist shifter
Zahnkranz (hinten) / Sprocket	Gates sprocket, 24 teeth
Kette / Chain	Gates CarbonDrive
Bremshebel / Brake lever	Shimano T445, aluminium
Bremse vorne / Brake front	Shimano MT400, aluminium, 180mm
Bremse hinten / Brake rear	Shimano MT400, aluminium, 160mm
Reifen / Tyres	Schwalbe Ride Tour, 47-622, reflex
Felgen / Rims	Ryde Zac421, double-walled rim, aluminium
Vorderradnabe / Front wheel hub	aluminium hub
Hinterradnabe / Rear wheel hub	Shimano Nexus
Speichen / Spokes	Sapim Leader, black
Lenker / Handlebar	Ergobar, oversize 640mm
Griffe / Grips	Herrmans Click Ergo - lock on grips
Vorbau / Stem	Alu, winkelverstellbar, Bar bore: 31.8mm
Steuersatz / Headset	A-Head Tapered
Sattel / Saddle	Selle Royal Viento
Sattelstütze / Seat post	patent suspension, 31.6mm, aluminium
Pedale / Pedals	VP E461 aluminium, mit Reflektor
Scheinwerfer / Headlight	Herrmans H-Black MR4, 40 lux
Rücklicht / Rear light	AXA Juno Ebike
Dynamo / Dynamo	via system battery
Gepräckträger / Carrier	Racktime RT-336, SnapIt
Schutzbleche / Fenders	SKS, chromoplastics
Ständer / Stand	Ursus Mooi, adjustable
Zul. Gesamtgewicht / Permitted total weight	130kg
Bicycle type	City, Trekking, Cross

500Wh	YAMAHA	28"	StVZO
-------	--------	-----	-------

ARTIKELNUMMER / ORDER NUMBER

28"	46	44096146	darkblue
28"	50	44096150	darkblue
28"	54	44096154	darkblue

RADIUS

20 Zoll für den Großstadtdschungel

Neben zahlreichen anderen Aspekten ist vor allem der Platzmangel ein Nebeneffekt der weltweit rasant wachsenden Städte. Hier machen sich intelligente Lösungen bezahlt. Wie etwa das Winora RADIUS mit seinem leistungsstarken Yamaha-Motor. Der Lenker ist einfach um 90° umklappbar und die Pedale sind einklappbar. Das geringe Gewicht und der Tragegriff aus der Verbindung von Ober- und Sitzrohr erleichtern das Transportieren. Aber eigentlich will man es am liebsten fahren. »Dieses Fahrrad ist ein Go-Kart«, meint auch die Presse. Klein, wendig, Spaßig, flink und eben extrem praktisch.

20-inch wheels for the big city environment

20 inches for the urban jungle. Among numerous other aspects, the lack of space is a side effect of the rapidly growing cities worldwide. This is where intelligent solutions pay off. Such as the Winora RADIUS with its powerful Yamaha motor. The handlebar can be easily folded by 90° and the pedals can be folded in. The low weight and the carrying handle from the connection of the top tube and seat tube facilitate transport. "This bike is a go-kart," says the press. Small, agile, fun, nimble and extremely practical.





RADIUS

Radius Tour Unisex



black /slate matt

SPEZIFIKATIONEN / SPECIFICATIONS

Motor	Yamaha PW-ST System, 250W, 70Nm, 25km/h
Display	Yamaha Side Switch
Akku / Battery	Yamaha Lithium Ion 500Wh
Ladegerät / Charger	Yamaha quick charger 4A
Rahmen / Frame	aluminium 6061, Gravity Casting, hydroformed, Nut type axle, disc brake IS Mount, Travel: 0mm
Gabel / Fork	Aluminum, steerer CroMo 1 1/8", quick release
Schaltwerk / Rear derailleur	Shimano Nexus, 8-speed /
Schalthebel / Shift lever	Shimano Nexus, twist shifter
Zahnkranz (hinten) / Sprocket	pinion, 16 teeth
Kette / Chain	KMC Z1 Narrow EPT
Bremshebel / Brake lever	Shimano MT400, aluminium
Bremse vorne / Brake front	Shimano MT400, aluminium, 160mm
Bremse hinten / Brake rear	Shimano MT400, aluminium, 160mm
Reifen / Tyres	Schwalbe Big Ben, 55-406, reflex
Felgen / Rims	Rodi FW Disc, eyed, double-walled rim, aluminium
Vorderradnabe / Front wheel hub	Winora Evo disc, quick release axle, CL
Hinterradnabe / Rear wheel hub	Shimano Nexus
Speichen / Spokes	Stainless spokes, black
Lenker / Handlebar	aluminium Ergoriser
Griffe / Grips	XLC Endorfin lock on grips
Vorbau / Stem	by.schulz Speedlifter twist pro
Steuersatz / Headset	VP Z104PE
Sattel / Saddle	Selle Royal Arco
Sattelstütze / Seat post	450 mm, patent, 31.6mm, aluminium
Pedale / Pedals	VP F65 Faltpedal
Scheinwerfer / Headlight	Trelock Airflow, 70 lux
Rücklicht / Rear light	Busch & Müller Xeltec, LED-rear light in the mudguard
Dynamo / Dynamo	via system battery
Gepräckträger / Carrier	StandWell system carrier, XLC Carrymore
Schutzbleche / Fenders	SKS, chromoplastics
Ständer / Stand	aluminium, adjustable
Zul. Gesamtgewicht / Permitted total weight	130kg
Bicycle type	City, Trekking, Cross

500Wh YAMAHA 20" StVZO

ARTIKELNUMMER / ORDER NUMBER

20" 35 4524808035 black /slate matt

TREKKING

Trekkingräder für aktive Biker

Zeitloses, klassisches Design. Herausragendes Preis-Leistungs-Verhältnis. Hohe Qualität. Diese Attribute treffen auf unsere modernen Trekkingräder zu. Und dazu einige positive Eigenschaften mehr. Damit werden WINORA Trekking Bikes zur perfekten Wahl, wenn Du ein aktiver Fahrer bist. Wenn Du gern selbst und ohne Unterstützung in die Pedale treten willst.

IMMER SICHER AUF KURS BLEIBEN

Ein Trekking-Fahrrad hält Dich auch dann auf Kurs, wenn Dir Regen oder Matsch begegnen. Trekking-Fahrräder bügeln Unebenheiten für Dich weg und ebnen Dir den Weg. Und das nicht nur bei sportlichen Touren, sondern auch auf jedem Alltagspfad. Ein weiteres Plus beim WINORA Trekkingrad: seine hochwertige Allround-Ausstattung, zum Beispiel mit Scheibenbremsen. Damit bleibst Du entspannt, ganz gleich wohin der Weg Dich führt.

Trekking bikes for active cyclists

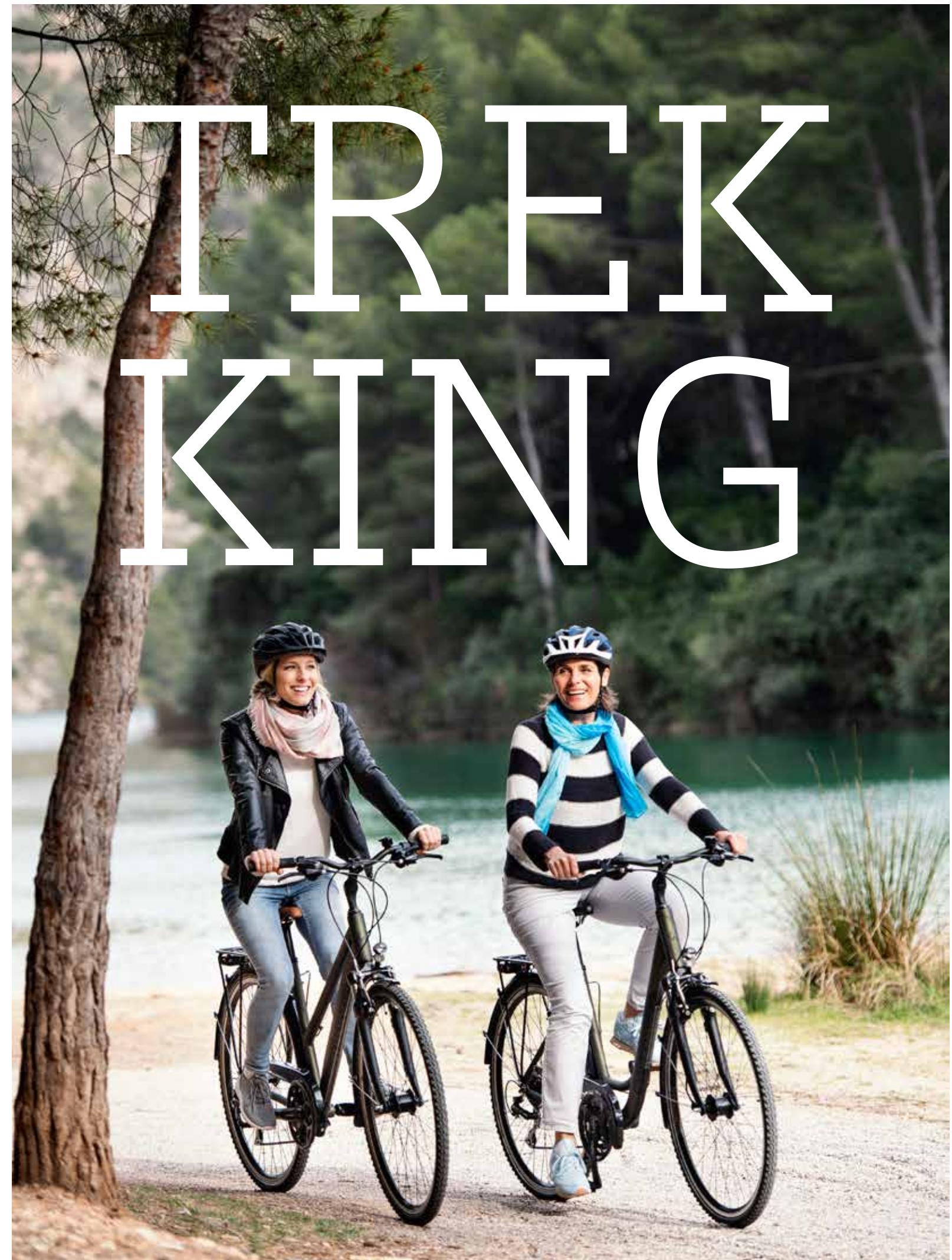
Trekking bikes for active bikers. Timeless, classic design.

Outstanding price-performance ratio. High quality. These attributes apply to our modern trekking bikes. And a few more positive features. Thus WINORA trekking bikes become the perfect choice if you are an active rider. If you like to pedal by yourself and without support.

ALWAYS STAY SAFELY ON COURSE.

A trekking bike keeps you on course even if you encounter rain or mud. Trekking bikes smooth out unevenness and thus pave the way for you. And not only for sporty tours, but also on all your everyday paths. A further plus with the WINORA trekking bike: its high-quality all-round equipment, for example with disc brakes. So you stay relaxed, no matter where the road takes you.

TREKKING



Domingo 30Disc Herren



onyx black

SPEZIFIKATIONEN / SPECIFICATIONS

Rahmen / Frame	aluminium 6061, hydroformed
Gabel / Fork	SR Suntour NEX DS-HLO Lockout, steel spring, Travel: 63mm, steel steerer tube 1 1/8", quick release
Schaltwerk / Rear derailleur	/ Shimano Deore XT T8000, 30-speed
Schalthebel / Shift lever	Shimano Deore T6000, rapidfire
Zahnkranz (hinten) / Sprocket	Shimano HG500, 11-34 teeth
Kette / Chain	KMC X10
Bremshebel / Brake lever	Tektro T275, aluminium
Bremse vorne / Brake front	Tektro T275, aluminium, 180mm
Bremse hinten / Brake rear	Tektro T275, aluminium, 160mm
Reifen / Tyres	Schwalbe Road Cruiser, 42-622, reflex
Felgen / Rims	Rodi Black Rock 21, eyed, double-walled rim, aluminium
Vorderradnabe / Front wheel hub	Shimano hub dynamo 3D32
Hinterradnabe / Rear wheel hub	alu hub
Speichen / Spokes	Stainless spokes, black
Lenker / Handlebar	Ergobar, oversize 620mm
Griffe / Grips	XLC Comfort bo3
Vorbau / Stem	Alu, A-head, Bar bore: 31.8mm
Steuersatz / Headset	VP Z104PE
Sattel / Saddle	Selle Royal Lancia
Sattelstütze / Seat post	patent, 27.2mm, aluminium
Pedale / Pedals	VP E461 aluminium, mit Reflektor
Scheinwerfer / Headlight	AXA Compactline 35 steady, stand light, 35 lux
Rücklicht / Rear light	AXA Blueline Steady, stand light
Dynamo / Dynamo	Shimano 3D32, 3W
Gepräckträger / Carrier	AtranVelo Tour, AVS
Schutzbleche / Fenders	RPZ Evo, chromoplastics
Ständer / Stand	Ursus Mooi, adjustable
Schaltauge / Hanger	XLC 2501170106
Gewicht / Weight	16.1kg
Zul. Gesamtgewicht / Permitted total weight	130kg
Bicycle type	City, Trekking, Cross

28" StVZO

ARTIKELNUMMER / ORDER NUMBER

28"	48	4078030948	onyx black
28"	52	4078030952	onyx black
28"	56	4078030956	onyx black
28"	60	4078030960	onyx black

Domingo 30Disc Damen



onyx black

SPEZIFIKATIONEN / SPECIFICATIONS

Rahmen / Frame	aluminium 6061, hydroformed
Gabel / Fork	SR Suntour NEX DS-HLO Lockout, steel spring, Travel: 63mm, steel steerer tube 1 1/8", quick release
Schaltwerk / Rear derailleur	/ Shimano Deore XT T8000, 30-speed
Schalthebel / Shift lever	Shimano Deore T6000, rapidfire
Zahnkranz (hinten) / Sprocket	Shimano HG500, 11-34 teeth
Kette / Chain	KMC X10
Bremshebel / Brake lever	Tektro T275, aluminium
Bremse vorne / Brake front	Tektro T275, aluminium, 180mm
Bremse hinten / Brake rear	Tektro T275, aluminium, 160mm
Reifen / Tyres	Schwalbe Road Cruiser, 42-622, reflex
Felgen / Rims	Rodi Black Rock 21, eyed, double-walled rim, aluminium
Vorderradnabe / Front wheel hub	Shimano hub dynamo 3D32
Hinterradnabe / Rear wheel hub	alu hub
Speichen / Spokes	Stainless spokes, black
Lenker / Handlebar	Ergobar, oversize 620mm
Griffe / Grips	XLC Comfort bo3
Vorbau / Stem	Alu, A-head, Bar bore: 31.8mm
Steuersatz / Headset	VP Z104PE
Sattel / Saddle	Selle Royal Lancia
Sattelstütze / Seat post	patent, 27.2mm, aluminium
Pedale / Pedals	VP E461 aluminium, mit Reflektor
Scheinwerfer / Headlight	AXA Compactline 35 steady, stand light, 35 lux
Rücklicht / Rear light	AXA Blueline Steady, stand light
Dynamo / Dynamo	Shimano 3D32, 3W
Gepräckträger / Carrier	AtranVelo Tour, AVS
Schutzbleche / Fenders	RPZ Evo, chromoplastics
Ständer / Stand	Ursus Mooi, adjustable
Schaltauge / Hanger	XLC 2501170106
Gewicht / Weight	16.1kg
Zul. Gesamtgewicht / Permitted total weight	130kg
Bicycle type	City, Trekking, Cross

28" StVZO

ARTIKELNUMMER / ORDER NUMBER

28"	44	4078130944	onyx black
28"	48	4078130948	onyx black
28"	52	4078130952	onyx black

Domingo 27Disc Herren



black matt

SPEZIFIKATIONEN / SPECIFICATIONS

Rahmen / Frame	aluminium 6061, hydroformed
Gabel / Fork	SR Suntour NEX DS-HLO Lockout, steel spring, Travel: 63mm, steel steerer tube 1 1/8", quick release
Schaltwerk / Rear derailleur	/ Shimano Deore XT M771, 27-speed
Schalthebel / Shift lever	Shimano Alivio M4000, rapidfire
Zahnkranz (hinten) / Sprocket	Shimano HG200, 11-34 teeth
Kette / Chain	KMC X9
Bremshebel / Brake lever	Tektro T275, aluminium
Bremse vorne / Brake front	Tektro T275, aluminium, 180mm
Bremse hinten / Brake rear	Tektro T275, aluminium, 160mm
Reifen / Tyres	Schwalbe Road Cruiser, 42-622, reflex
Felgen / Rims	Rodi Black Rock 21, eyed, double-walled rim, aluminium
Vorderradnabe / Front wheel hub	Shimano hub dynamo 3D32
Hinterradnabe / Rear wheel hub	alu hub
Speichen / Spokes	Stainless spokes, black
Lenker / Handlebar	Ergobar, oversize 620mm
Griffe / Grips	XLC Comfort bo3
Vorbau / Stem	Alu, A-head, Bar bore: 31.8mm
Steuersatz / Headset	VP Z104PE
Sattel / Saddle	Selle Royal Lancia
Sattelstütze / Seat post	patent, 27.2mm, aluminium
Pedale / Pedals	VP E461 aluminium, mit Reflektor
Scheinwerfer / Headlight	AXA Compactline 35, 35 Lux
Rücklicht / Rear light	AXA Blueline Steady, stand light
Dynamo / Dynamo	Shimano 3D32, 3W
Gepräckträger / Carrier	AtranVelo Tour, AVS
Schutzbleche / Fenders	RPZ Evo, chromoplastics
Ständer / Stand	Ursus Mooi, adjustable
Schaltauge / Hanger	XLC 2501170106
Gewicht / Weight	16.7kg
Zul. Gesamtgewicht / Permitted total weight	130kg
Bicycle type	City, Trekking, Cross

28" StVZO

ARTIKELNUMMER / ORDER NUMBER

28"	48	4077227948	black matt
28"	52	4077227952	black matt
28"	56	4077227956	black matt
28"	60	4077227960	black matt

Domingo 27Disc Damen



black matt

SPEZIFIKATIONEN / SPECIFICATIONS

Rahmen / Frame	aluminium 6061, hydroformed
Gabel / Fork	SR Suntour NEX DS-HLO Lockout, steel spring, Travel: 63mm, steel steerer tube 1 1/8", quick release
Schaltwerk / Rear derailleur	/ Shimano Deore XT M771, 27-speed
Schalthebel / Shift lever	Shimano Alivio M4000, rapidfire
Zahnkranz (hinten) / Sprocket	Shimano HG200, 11-34 teeth
Kette / Chain	KMC X9
Bremshebel / Brake lever	Tektro T275, aluminium
Bremse vorne / Brake front	Tektro T275, aluminium, 180mm
Bremse hinten / Brake rear	Tektro T275, aluminium, 160mm
Reifen / Tyres	Schwalbe Road Cruiser, 42-622, reflex
Felgen / Rims	Rodi Black Rock 21, eyed, double-walled rim, aluminium
Vorderradnabe / Front wheel hub	Shimano hub dynamo 3D32
Hinterradnabe / Rear wheel hub	alu hub
Speichen / Spokes	Stainless spokes, black
Lenker / Handlebar	Ergobar, oversize 620mm
Griffe / Grips	XLC Comfort bo3
Vorbau / Stem	Alu, A-head, Bar bore: 31.8mm
Steuersatz / Headset	VP Z104PE
Sattel / Saddle	Selle Royal Lancia
Sattelstütze / Seat post	patent, 27.2mm, aluminium
Pedale / Pedals	VP E461 aluminium, mit Reflektor
Scheinwerfer / Headlight	AXA Compactline 35, 35 Lux
Rücklicht / Rear light	AXA Blueline Steady, stand light
Dynamo / Dynamo	Shimano 3D32, 3W
Gepräckträger / Carrier	AtranVelo Tour, AVS
Schutzbleche / Fenders	RPZ Evo, chromoplastics
Ständer / Stand	Ursus Mooi, adjustable
Schaltauge / Hanger	XLC 2501170106
Gewicht / Weight	16.7kg
Zul. Gesamtgewicht / Permitted total weight	130kg
Bicycle type	City, Trekking, Cross

28" StVZO

ARTIKELNUMMER / ORDER NUMBER

28"	44	4077327944	black matt
28"	48	4077327948	black matt
28"	52	4077327952	black matt

Domingo 27Disc Einrohr



black matt

SPEZIFIKATIONEN / SPECIFICATIONS

Rahmen / Frame	aluminium 6061, hydroformed
Gabel / Fork	SR Suntour NEX DS-HLO Lockout, steel spring, Travel: 63mm, steel steerer tube 1 1/8", quick release
Schaltwerk / Rear derailleur	/ Shimano Deore XT M771, 27-speed
Schalthebel / Shift lever	Shimano Alivio M4000, rapidfire
Zahnkranz (hinten) / Sprocket	Shimano HG200, 11-34 teeth
Kette / Chain	KMC X9
Bremshebel / Brake lever	Tektro T275, aluminium
Bremse vorne / Brake front	Tektro T275, aluminium, 180mm
Bremse hinten / Brake rear	Tektro T275, aluminium, 160mm
Reifen / Tyres	Schwalbe Road Cruiser, 42-622, reflex
Felgen / Rims	Rodi Black Rock 21, eyed, double-walled rim, aluminium
Vorderradnabe / Front wheel hub	Shimano hub dynamo 3D32
Hinterradnabe / Rear wheel hub	alu hub
Speichen / Spokes	Stainless spokes, black
Lenker / Handlebar	Ergobar, oversize 620mm
Griffe / Grips	XLC Comfort bo3
Vorbau / Stem	Alu, A-head, Bar bore: 31.8mm
Steuersatz / Headset	VP Z104PE
Sattel / Saddle	Selle Royal Lancia
Sattelstütze / Seat post	patent, 27.2mm, aluminium
Pedale / Pedals	VP E461 aluminium, mit Reflektor
Scheinwerfer / Headlight	AXA Compactline 35, 35 Lux
Rücklicht / Rear light	AXA Blueline Steady, stand light
Dynamo / Dynamo	Shimano 3D32, 3W
Gepräckträger / Carrier	AtranVelo Tour, AVS
Schutzbleche / Fenders	RPZ Evo, chromoplastics
Ständer / Stand	Ursus Mooi, adjustable
Schaltauge / Hanger	XLC 2501170106
Gewicht / Weight	16.7kg
Zul. Gesamtgewicht / Permitted total weight	130kg
Bicycle type	City, Trekking, Cross

28" StVZO

ARTIKELNUMMER / ORDER NUMBER

28"	46	4077927946	black matt
28"	50	4077927950	black matt
28"	54	4077927954	black matt

Domingo 24Disc Herren



black / red transparent

SPEZIFIKATIONEN / SPECIFICATIONS

Rahmen / Frame	aluminium 6061
Gabel / Fork	SR Suntour NEX, steel spring, Travel: 63mm, steel steerer tube 1 1/8", quick release
Schaltwerk / Rear derailleur	/ Shimano Acera M360, 24-speed
Schalthebel / Shift lever	Shimano EF505, shift / brake lever combination
Zahnkranz (hinten) / Sprocket	Shimano HG200, 12-32 teeth
Kette / Chain	KMC Z72
Bremshebel / Brake lever	Shimano EF505, aluminium
Bremse vorne / Brake front	Shimano EF505, 160mm
Bremse hinten / Brake rear	Shimano EF505, 160mm
Reifen / Tyres	XLC TourX, 42-622, reflex
Felgen / Rims	X-Pert X3, double-walled rim, aluminium
Vorderradnabe / Front wheel hub	Shimano Alivio hub-dynamo T4050-1D
Hinterradnabe / Rear wheel hub	Shimano TX505-8
Speichen / Spokes	black, black
Lenker / Handlebar	Ergoriser
Griffe / Grips	XLC Comfort bo2, with wrist rest
Vorbau / Stem	aluminium, angle ajustable
Steuersatz / Headset	CH-919
Sattel / Saddle	Selle Royal Wave
Sattelstütze / Seat post	patent, 27.2mm, aluminium
Pedale / Pedals	aluminium, non-slip
Scheinwerfer / Headlight	AXA Compactline 20, 20 lux
Rücklicht / Rear light	AXA Blueline Steady, stand light
Dynamo / Dynamo	Shimano Alivio T4050, 1.5W
Gepräckträger / Carrier	AtranVelo City, AVS
Schutzbleche / Fenders	chromoplastics
Ständer / Stand	Ursus Easy, adjustable
Schaltauge / Hanger	XLC 2501170106
Gewicht / Weight	16.9kg
Zul. Gesamtgewicht / Permitted total weight	130kg
Bicycle type	City, Trekking, Cross

28" StVZO

ARTIKELNUMMER / ORDER NUMBER

28"	48	4074024948	black / red transparent
28"	52	4074024952	black / red transparent
28"	56	4074024956	black / red transparent
28"	60	4074024960	black / red transparent
28"	64	4074024964	black / red transparent

Domingo 24Disc Damen



black / red transparent

SPEZIFIKATIONEN / SPECIFICATIONS

Rahmen / Frame	aluminium 6061
Gabel / Fork	SR Suntour NEX, steel spring, Travel: 63mm, steel steerer tube 1 1/8", quick release
Schaltwerk / Rear derailleur	/ Shimano Acera M360, 24-speed
Schalthebel / Shift lever	Shimano EF505, shift / brake lever combination
Zahnkranz (hinten) / Sprocket	Shimano HG200, 12-32 teeth
Kette / Chain	KMC Z72
Bremshebel / Brake lever	Shimano EF505, aluminium
Bremse vorne / Brake front	Shimano EF505, 160mm
Bremse hinten / Brake rear	Shimano EF505, 160mm
Reifen / Tyres	XLC TourX, 42-622, reflex
Felgen / Rims	X-Pert X3, double-walled rim, aluminium
Vorderradnabe / Front wheel hub	Shimano Alivio hub-dynamo T4050-1D
Hinterradnabe / Rear wheel hub	Shimano TX505-8
Speichen / Spokes	black, black
Lenker / Handlebar	Ergoriser
Griffe / Grips	XLC Comfort bo2, with wrist rest
Vorbau / Stem	aluminium, angle ajustable
Steuersatz / Headset	CH-919
Sattel / Saddle	Selle Royal Wave
Sattelstütze / Seat post	patent, 27.2mm, aluminium
Pedale / Pedals	aluminium, non-slip
Scheinwerfer / Headlight	AXA Compactline 20, 20 lux
Rücklicht / Rear light	AXA Blueline Steady, stand light
Dynamo / Dynamo	Shimano Alivio T4050, 1.5W
Gepräckträger / Carrier	AtranVelo City, AVS
Schutzbleche / Fenders	chromoplastics
Ständer / Stand	Ursus Easy, adjustable
Schaltauge / Hanger	XLC 2501170106
Gewicht / Weight	16.9kg
Zul. Gesamtgewicht / Permitted total weight	130kg
Bicycle type	City, Trekking, Cross

28" StVZO

ARTIKELNUMMER / ORDER NUMBER

28"	44	4074124944	black / red transparent
28"	48	4074124948	black / red transparent
28"	52	4074124952	black / red transparent
28"	56	4074124956	black / red transparent

Domingo 24Disc Einrohr



black / red transparent

SPEZIFIKATIONEN / SPECIFICATIONS

Rahmen / Frame	aluminium 6061
Gabel / Fork	SR Suntour NEX, steel spring, Travel: 63mm, steel steerer tube 1 1/8", quick release
Schaltwerk / Rear derailleur	/ Shimano Acera M360, 24-speed
Schalthebel / Shift lever	Shimano EF505, shift / brake lever combination
Zahnkranz (hinten) / Sprocket	Shimano HG200, 12-32 teeth
Kette / Chain	KMC Z72
Bremshebel / Brake lever	Shimano EF505, aluminium
Bremse vorne / Brake front	Shimano EF505, 160mm
Bremse hinten / Brake rear	Shimano EF505, 160mm
Reifen / Tyres	XLC TourX, 42-622, reflex
Felgen / Rims	X-Pert X3, double-walled rim, aluminium
Vorderradnabe / Front wheel hub	Shimano Alivio hub-dynamo T4050-1D
Hinterradnabe / Rear wheel hub	Shimano TX505-8
Speichen / Spokes	black, black
Lenker / Handlebar	Ergoriser
Griffe / Grips	XLC Comfort bo2, with wrist rest
Vorbau / Stem	aluminium, angle ajustable
Steuersatz / Headset	CH-919
Sattel / Saddle	Selle Royal Wave
Sattelstütze / Seat post	patent, 27.2mm, aluminium
Pedale / Pedals	aluminium, non-slip
Scheinwerfer / Headlight	AXA Compactline 20, 20 lux
Rücklicht / Rear light	AXA Blueline Steady, stand light
Dynamo / Dynamo	Shimano Alivio T4050, 1.5W
Gepräckträger / Carrier	AtranVelo City, AVS
Schutzbleche / Fenders	chromoplastics
Ständer / Stand	Ursus Easy, adjustable
Schaltauge / Hanger	XLC 2501170106
Gewicht / Weight	16.9kg
Zul. Gesamtgewicht / Permitted total weight	130kg
Bicycle type	City, Trekking, Cross

28" StVZO

ARTIKELNUMMER / ORDER NUMBER

28"	46	4074324946	black / red transparent
28"	50	4074324950	black / red transparent
28"	54	4074324954	black / red transparent

Domingo 24 Herren



olive /black matt

SPEZIFIKATIONEN / SPECIFICATIONS

Rahmen / Frame	aluminium 6061
Gabel / Fork	SR Suntour CR 7V, steel spring, Travel: 40mm, steel steerer tube 1 1/8"
Schaltwerk / Rear derailleur	/ Shimano Acera M360, 24-speed
Schalthebel / Shift lever	Shimano Tourney TX800, rapidfire
Zahnkranz (hinten) / Sprocket	Shimano HG200, 12-32 teeth
Kette / Chain	KMC Z72
Bremshebel / Brake lever	Shimano TX800, aluminium
Bremse vorne / Brake front	V-Brake
Bremse hinten / Brake rear	V-Brake
Reifen / Tyres	XLC TourX, 42-622, reflex
Felgen / Rims	X-Pert X3, double-walled rim, aluminium
Vorderradnabe / Front wheel hub	Shimano Nexus hub dynamo C3000
Hinterradnabe / Rear wheel hub	Shimano TX 500
Speichen / Spokes	black, black
Lenker / Handlebar	Ergoriser
Griffe / Grips	XLC Comfort bo2, with wrist rest
Vorbau / Stem	aluminium, angle ajustable
Steuersatz / Headset	CH-919
Sattel / Saddle	Selle Royal Wave
Sattelstütze / Seat post	patent, 27.2mm, aluminium
Pedale / Pedals	VP 872 plastic, non-slip
Scheinwerfer / Headlight	AXA Compactline 20, 20 lux
Rücklicht / Rear light	AXA Blueline Steady, stand light
Dynamo / Dynamo	Shimano Nexus C3000, 1.5W
Gepräckträger / Carrier	AtranVelo City, AVS
Schutzbleche / Fenders	chromoplastics
Ständer / Stand	Ursus Easy, adjustable
Schaltauge / Hanger	XLC 2501170043
Gewicht / Weight	16.5kg
Zul. Gesamtgewicht / Permitted total weight	130kg
Bicycle type	City, Trekking, Cross

28" StVZO

ARTIKELNUMMER / ORDER NUMBER

28"	48	4071024948	olive /black matt
28"	52	4071024952	olive /black matt
28"	56	4071024956	olive /black matt
28"	60	4071024960	olive /black matt

Domingo 24 Damen



olive /black matt

SPEZIFIKATIONEN / SPECIFICATIONS

Rahmen / Frame	aluminium 6061
Gabel / Fork	SR Suntour CR 7V, steel spring, Travel: 40mm, steel steerer tube 1 1/8"
Schaltwerk / Rear derailleur	/ Shimano Acera M360, 24-speed
Schalthebel / Shift lever	Shimano Tourney TX800, rapidfire
Zahnkranz (hinten) / Sprocket	Shimano HG200, 12-32 teeth
Kette / Chain	KMC Z72
Bremshebel / Brake lever	Shimano TX800, aluminium
Bremse vorne / Brake front	V-Brake
Bremse hinten / Brake rear	V-Brake
Reifen / Tyres	XLC TourX, 42-622, reflex
Felgen / Rims	X-Pert X3, double-walled rim, aluminium
Vorderradnabe / Front wheel hub	Shimano Nexus hub dynamo C3000
Hinterradnabe / Rear wheel hub	Shimano TX 500
Speichen / Spokes	black, black
Lenker / Handlebar	Ergoriser
Griffe / Grips	XLC Comfort bo2, with wrist rest
Vorbau / Stem	aluminium, angle ajustable
Steuersatz / Headset	CH-919
Sattel / Saddle	Selle Royal Wave
Sattelstütze / Seat post	patent, 27.2mm, aluminium
Pedale / Pedals	VP 872 plastic, non-slip
Scheinwerfer / Headlight	AXA Compactline 20, 20 lux
Rücklicht / Rear light	AXA Blueline Steady, stand light
Dynamo / Dynamo	Shimano Nexus C3000, 1.5W
Gepräckträger / Carrier	AtranVelo City, AVS
Schutzbleche / Fenders	chromoplastics
Ständer / Stand	Ursus Easy, adjustable
Schaltauge / Hanger	XLC 2501170043
Gewicht / Weight	16.5kg
Zul. Gesamtgewicht / Permitted total weight	130kg
Bicycle type	City, Trekking, Cross

28" StVZO

ARTIKELNUMMER / ORDER NUMBER

28"	44	4071124944	olive /black matt
28"	48	4071124948	olive /black matt
28"	52	4071124952	olive /black matt

Domingo 24 Einrohr



olive /black matt



SPEZIFIKATIONEN / SPECIFICATIONS

Rahmen / Frame	aluminium 6061
Gabel / Fork	SR Suntour CR 7V, steel spring, Travel: 40mm, steel steerer tube 1 1/8"
Schaltwerk / Rear derailleur	/ Shimano Acera M360, 24-speed
Schalthebel / Shift lever	Shimano Tourney TX800, rapidfire
Zahnkranz (hinten) / Sprocket	Shimano HG200, 12-32 teeth
Kette / Chain	KMC Z72
Bremshebel / Brake lever	Shimano TX800, aluminium
Bremse vorne / Brake front	V-Brake
Bremse hinten / Brake rear	V-Brake
Reifen / Tyres	XLC TourX, 42-622, reflex
Felgen / Rims	X-Pert X3, double-walled rim, aluminium
Vorderradnabe / Front wheel hub	Shimano Nexus hub dynamo C3000
Hinterradnabe / Rear wheel hub	Shimano TX 500
Speichen / Spokes	black, black
Lenker / Handlebar	Ergoriser
Griffe / Grips	XLC Comfort bo2, with wrist rest
Vorbau / Stem	aluminium, angle ajustable
Steuersatz / Headset	CH-919
Sattel / Saddle	Selle Royal Wave
Sattelstütze / Seat post	patent, 27.2mm, aluminium
Pedale / Pedals	VP 872 plastic, non-slip
Scheinwerfer / Headlight	AXA Compactline 20, 20 lux
Rücklicht / Rear light	AXA Blueline Steady, stand light
Dynamo / Dynamo	Shimano Nexus C3000, 1.5W
Gepräckträger / Carrier	AtranVelo City, AVS
Schutzbleche / Fenders	chromoplastics
Ständer / Stand	Ursus Easy, adjustable
Schaltauge / Hanger	XLC 2501170043
Gewicht / Weight	16.5kg
Zul. Gesamtgewicht / Permitted total weight	130kg
Bicycle type	City, Trekking, Cross

28" StVZO

ARTIKELNUMMER / ORDER NUMBER

28"	46	4071324946	olive /black matt
28"	50	4071324950	olive /black matt

Domingo 21 Herren

Bike&Travel
2-2020
PREIS-
KNÜLLER

black /blue matt



SPEZIFIKATIONEN / SPECIFICATIONS

Rahmen / Frame	aluminium 6061
Gabel / Fork	SR Suntour CR 7V, steel spring, Travel: 40mm, steel steerer tube 1 1/8"
Schaltwerk / Rear derailleur	/ Shimano TX800, 21-speed
Schalthebel / Shift lever	Shimano Tourney EF40, rapidfire
Zahnkranz (hinten) / Sprocket	Shimano TZ500, 14-28 teeth
Kette / Chain	KMC Z51
Bremshebel / Brake lever	Shimano EF40
Bremse vorne / Brake front	V-Brake
Bremse hinten / Brake rear	V-Brake
Reifen / Tyres	XLC TourX, 42-622, reflex
Felgen / Rims	X-Pert X3, double-walled rim, aluminium
Vorderradnabe / Front wheel hub	Shimano Nexus hub dynamo C3000
Hinterradnabe / Rear wheel hub	aluminium hub, sealed
Speichen / Spokes	black, black
Lenker / Handlebar	Ergoriser
Griffe / Grips	XLC Comfort bo2
Vorbau / Stem	aluminium, inner clamping, Bar bore: 25.4mm
Steuersatz / Headset	CH-919
Sattel / Saddle	Selle Royal Wave
Sattelstütze / Seat post	patent, 27.2mm, aluminium
Pedale / Pedals	VP 872 plastic, non-slip
Scheinwerfer / Headlight	AXA Compactline 20, 20 lux
Rücklicht / Rear light	AXA Blueline Steady, stand light
Dynamo / Dynamo	Shimano Nexus C3000, 1.5W
Gepräckträger / Carrier	StandWell CS051
Schutzbleche / Fenders	chromoplastics
Ständer / Stand	Ursus Easy, adjustable
Schaltauge / Hanger	XLC 2501170043
Gewicht / Weight	16.8kg
Zul. Gesamtgewicht / Permitted total weight	130kg
Bicycle type	City, Trekking, Cross

28" StVZO

ARTIKELNUMMER / ORDER NUMBER

28"	48	4070221948	black /blue matt
28"	52	4070221952	black /blue matt
28"	56	4070221956	black /blue matt
28"	60	4070221960	black /blue matt

Domingo 21 Damen



black /blue matt

SPEZIFIKATIONEN / SPECIFICATIONS

Rahmen / Frame	aluminium 6061
Gabel / Fork	SR Suntour CR 7V, steel spring, Travel: 40mm, steel steerer tube 1 1/8"
Schaltwerk / Rear derailleur	/ Shimano TX800, 21-speed
Schalthebel / Shift lever	Shimano Tourney EF40, rapidfire
Zahnkranz (hinten) / Sprocket	Shimano TZ500, 14-28 teeth
Kette / Chain	KMC Z51
Bremshebel / Brake lever	Shimano EF40
Bremse vorne / Brake front	V-Brake
Bremse hinten / Brake rear	V-Brake
Reifen / Tyres	XLC TourX, 42-622, reflex
Felgen / Rims	X-Pert X3, double-walled rim, aluminium
Vorderradnabe / Front wheel hub	Shimano Nexus hub dynamo C3000
Hinterradnabe / Rear wheel hub	aluminium hub, sealed
Speichen / Spokes	black, black
Lenker / Handlebar	Ergoriser
Griffe / Grips	XLC Comfort bo2
Vorbau / Stem	aluminium, inner clamping, Bar bore: 25.4mm
Steuersatz / Headset	CH-919
Sattel / Saddle	Selle Royal Wave
Sattelstütze / Seat post	patent, 27.2mm, aluminium
Pedale / Pedals	VP 872 plastic, non-slip
Scheinwerfer / Headlight	AXA Compactline 20, 20 lux
Rücklicht / Rear light	AXA Blueline Steady, stand light
Dynamo / Dynamo	Shimano Nexus C3000, 1.5W
Gepräckträger / Carrier	StandWell CS051
Schutzbleche / Fenders	chromoplastics
Ständer / Stand	Ursus Easy, adjustable
Schaltauge / Hanger	XLC 2501170043
Gewicht / Weight	16.8kg
Zul. Gesamtgewicht / Permitted total weight	130kg
Bicycle type	City, Trekking, Cross

28" StVZO

FARBVARIANTE / COLOR VARIANT



tele grey /black

ARTIKELNUMMER / ORDER NUMBER

28"	44	4070521944	black /blue matt
28"	48	4070521948	black /blue matt
28"	52	4070521952	black /blue matt
28"	44	4070821944	tele grey /black
28"	48	4070821948	tele grey /black
28"	52	4070821952	tele grey /black

Domingo 21 Einrohr



black /blue matt

SPEZIFIKATIONEN / SPECIFICATIONS

Rahmen / Frame	aluminium 6061
Gabel / Fork	SR Suntour CR 7V, steel spring, Travel: 40mm, steel steerer tube 1 1/8"
Schaltwerk / Rear derailleur	/ Shimano TX800, 21-speed
Schalthebel / Shift lever	Shimano Tourney EF40, rapidfire
Zahnkranz (hinten) / Sprocket	Shimano TZ500, 14-28 teeth
Kette / Chain	KMC Z51
Bremshebel / Brake lever	Shimano EF40
Bremse vorne / Brake front	V-Brake
Bremse hinten / Brake rear	V-Brake
Reifen / Tyres	XLC TourX, 42-622, reflex
Felgen / Rims	X-Pert X3, double-walled rim, aluminium
Vorderradnabe / Front wheel hub	Shimano Nexus hub dynamo C3000
Hinterradnabe / Rear wheel hub	aluminium hub, sealed
Speichen / Spokes	black, black
Lenker / Handlebar	Ergoriser
Griffe / Grips	XLC Comfort bo2
Vorbau / Stem	aluminium, inner clamping, Bar bore: 25.4mm
Steuersatz / Headset	CH-919
Sattel / Saddle	Selle Royal Wave
Sattelstütze / Seat post	patent, 27.2mm, aluminium
Pedale / Pedals	VP 872 plastic, non-slip
Scheinwerfer / Headlight	AXA Compactline 20, 20 lux
Rücklicht / Rear light	AXA Blueline Steady, stand light
Dynamo / Dynamo	Shimano Nexus C3000, 1.5W
Gepräckträger / Carrier	StandWell CS051
Schutzbleche / Fenders	chromoplastics
Ständer / Stand	Ursus Easy, adjustable
Schaltauge / Hanger	XLC 2501170043
Gewicht / Weight	16.8kg
Zul. Gesamtgewicht / Permitted total weight	130kg
Bicycle type	City, Trekking, Cross

28" StVZO

FARBVARIANTE / COLOR VARIANT



tele grey /black

ARTIKELNUMMER / ORDER NUMBER

28"	46	4070721946	black /blue matt
28"	50	4070721950	black /blue matt
28"	46	4070921946	tele grey /black
28"	50	4070921950	tele grey /black

Vatoa 27Disc Herren



sagegrey matt

SPEZIFIKATIONEN / SPECIFICATIONS

Rahmen / Frame	aluminium 6061, multiformed
Gabel / Fork	SR Suntour NEX HLO Lockout, steel spring, Travel: 63mm, steel steerer tube 1 1/8", quick release
Schaltwerk / Rear derailleur	/ Shimano Alivio T4000, 27-speed
Schalthebel / Shift lever	Shimano EF505, shift / brake lever combination
Zahnkranz (hinten) / Sprocket	Shimano HG200, 11-36 teeth
Kette / Chain	KMC X9
Bremshebel / Brake lever	Shimano EF505, aluminium
Bremse vorne / Brake front	Shimano EF505, 160mm
Bremse hinten / Brake rear	Shimano EF505, 160mm
Reifen / Tyres	XLC MountainX, 42-622
Felgen / Rims	X-Pert X6, eyed, double-walled rim, aluminium
Vorderradnabe / Front wheel hub	Shimano Alivio hub-dynamo T4050-1D
Hinterradnabe / Rear wheel hub	Shimano TX505
Speichen / Spokes	black, black
Lenker / Handlebar	Ergoriser
Griffe / Grips	XLC Sport bo2 screw grips
Vorbau / Stem	aluminium, A-head
Steuersatz / Headset	CH 9280 Ahead
Sattel / Saddle	Winora Sport
Sattelstütze / Seat post	patent, 27.2mm, aluminium
Pedale / Pedals	VP VPE-993 plastic, mit Reflektor
Scheinwerfer / Headlight	AXA Compactline 20, 20 lux
Rücklicht / Rear light	Herrmans H-Trace Mini, LED
Dynamo / Dynamo	Shimano Alivio T4050, 1.5W
Gepräckträger / Carrier	upgradable
Schutzbleche / Fenders	SKS, chromoplastics
Ständer / Stand	aluminium, adjustable
Gewicht / Weight	15.7kg
Zul. Gesamtgewicht / Permitted total weight	130kg
Bicycle type	City, Trekking, Cross

28" StVZO

ARTIKELNUMMER / ORDER NUMBER

28"	48	40012148	sagegrey matt
28"	52	40012152	sagegrey matt
28"	56	40012156	sagegrey matt
28"	60	40012160	sagegrey matt

Vatoa 27Disc Damen



sagegrey matt

SPEZIFIKATIONEN / SPECIFICATIONS

Rahmen / Frame	aluminium 6061, multiformed
Gabel / Fork	SR Suntour NEX HLO Lockout, steel spring, Travel: 63mm, steel steerer tube 1 1/8", quick release
Schaltwerk / Rear derailleur	/ Shimano Alivio T4000, 27-speed
Schalthebel / Shift lever	Shimano EF505, shift / brake lever combination
Zahnkranz (hinten) / Sprocket	Shimano HG200, 11-36 teeth
Kette / Chain	KMC X9
Bremshebel / Brake lever	Shimano EF505, aluminium
Bremse vorne / Brake front	Shimano EF505, 160mm
Bremse hinten / Brake rear	Shimano EF505, 160mm
Reifen / Tyres	XLC MountainX, 42-622
Felgen / Rims	X-Pert X6, eyed, double-walled rim, aluminium
Vorderradnabe / Front wheel hub	Shimano Alivio hub-dynamo T4050-1D
Hinterradnabe / Rear wheel hub	Shimano TX505
Speichen / Spokes	black, black
Lenker / Handlebar	Ergoriser
Griffe / Grips	XLC Sport bo2 screw grips
Vorbau / Stem	aluminium, A-head
Steuersatz / Headset	CH 9280 Ahead
Sattel / Saddle	Winora Sport
Sattelstütze / Seat post	patent, 27.2mm, aluminium
Pedale / Pedals	VP VPE-993 plastic, mit Reflektor
Scheinwerfer / Headlight	AXA Compactline 20, 20 lux
Rücklicht / Rear light	Herrmans H-Trace Mini, LED
Dynamo / Dynamo	Shimano Alivio T4050, 1.5W
Gepräckträger / Carrier	upgradable
Schutzbleche / Fenders	SKS, chromoplastics
Ständer / Stand	aluminium, adjustable
Gewicht / Weight	15.7kg
Zul. Gesamtgewicht / Permitted total weight	130kg
Bicycle type	City, Trekking, Cross

28" StVZO

ARTIKELNUMMER / ORDER NUMBER

28"	44	40014144	sagegrey matt
28"	48	40014148	sagegrey matt
28"	52	40014152	sagegrey matt

Vatoa 21 Herren



darkblue

SPEZIFIKATIONEN / SPECIFICATIONS

Rahmen / Frame	aluminium 6061, multiformed
Gabel / Fork	SR Suntour M3010, steel spring, Travel: 63mm, steel steerer tube 1 1/8"
Schaltwerk / Rear derailleur	/ Shimano TX800, 21-speed
Schalthebel / Shift lever	Shimano Tourney EF41, rapidfire
Zahnkranz (hinten) / Sprocket	Shimano TZ500, 14-28 teeth
Kette / Chain	KMC Z51
Bremshebel / Brake lever	Shimano EF41
Bremse vorne / Brake front	V-Brake
Bremse hinten / Brake rear	V-Brake
Reifen / Tyres	XLC MountainX, 42-622
Felgen / Rims	X-Pert X3, double-walled rim, aluminium
Vorderradnabe / Front wheel hub	Shimano Nexus hub dynamo C3000
Hinterradnabe / Rear wheel hub	aluminium hub, sealed
Speichen / Spokes	black, black
Lenker / Handlebar	Ergoriser
Griffe / Grips	XLC Sport bo2 screw grips
Vorbau / Stem	aluminium, A-head
Steuersatz / Headset	CH 9280 Ahead
Sattel / Saddle	Winora Sport
Sattelstütze / Seat post	patent, 27.2mm, aluminium
Pedale / Pedals	VP 872 plastic, non-slip
Scheinwerfer / Headlight	AXA Compactline 20, 20 lux
Rücklicht / Rear light	Herrmans H-Trace Mini, LED
Dynamo / Dynamo	Shimano Nexus C3000, 1.5W
Gepräckträger / Carrier	upgradabe
Schutzbleche / Fenders	SKS, chromoplastics
Ständer / Stand	aluminium, adjustable
Gewicht / Weight	14.9kg
Zul. Gesamtgewicht / Permitted total weight	130kg
Bicycle type	City, Trekking, Cross

28" StVZO

ARTIKELNUMMER / ORDER NUMBER

28"	48	40008148	darkblue
28"	52	40008152	darkblue
28"	56	40008156	darkblue
28"	60	40008160	darkblue

Vatoa 21 Damen



darkblue

SPEZIFIKATIONEN / SPECIFICATIONS

Rahmen / Frame	aluminium 6061, multiformed
Gabel / Fork	SR Suntour M3010, steel spring, Travel: 63mm, steel steerer tube 1 1/8"
Schaltwerk / Rear derailleur	/ Shimano TX800, 21-speed
Schalthebel / Shift lever	Shimano Tourney EF41, rapidfire
Zahnkranz (hinten) / Sprocket	Shimano TZ500, 14-28 teeth
Kette / Chain	KMC Z51
Bremshebel / Brake lever	Shimano EF41
Bremse vorne / Brake front	V-Brake
Bremse hinten / Brake rear	V-Brake
Reifen / Tyres	XLC MountainX, 42-622
Felgen / Rims	X-Pert X3, double-walled rim, aluminium
Vorderradnabe / Front wheel hub	Shimano Nexus hub dynamo C3000
Hinterradnabe / Rear wheel hub	aluminium hub, sealed
Speichen / Spokes	black, black
Lenker / Handlebar	Ergoriser
Griffe / Grips	XLC Sport bo2 screw grips
Vorbau / Stem	aluminium, A-head
Steuersatz / Headset	CH 9280 Ahead
Sattel / Saddle	Winora Sport
Sattelstütze / Seat post	patent, 27.2mm, aluminium
Pedale / Pedals	VP 872 plastic, non-slip
Scheinwerfer / Headlight	AXA Compactline 20, 20 lux
Rücklicht / Rear light	Herrmans H-Trace Mini, LED
Dynamo / Dynamo	Shimano Nexus C3000, 1.5W
Gepräckträger / Carrier	upgradabe
Schutzbleche / Fenders	SKS, chromoplastics
Ständer / Stand	aluminium, adjustable
Gewicht / Weight	14.9kg
Zul. Gesamtgewicht / Permitted total weight	130kg
Bicycle type	City, Trekking, Cross

28" StVZO

ARTIKELNUMMER / ORDER NUMBER

28"	44	40010144	darkblue
28"	48	40010148	darkblue
28"	52	40010152	darkblue

CITY

Partner für das Abenteuer Alltag

Nenne es doch, wie Du willst: City Bike, City-Rad, Stadtrad oder Alltagsfahrrad. Ganz gleich, welcher Name passt, eines trifft auf alle Räder dieser Gattung zu. Mit ihnen sind Staus oder überfüllte U- und S-Bahnen für Dich kein Thema mehr. Denn mit City Bikes fährt man um den Strom herum statt mitten im Strom. Auf dem Weg zur Arbeit wie zum Besuch bei Freunden, beim Einkaufen oder auf allen Alltagswegen – City-Räder sind der passende Begleiter auf jeder kurzen oder längeren Fahrt. Und das ebenso stylish wie funktional.

PERFEKT AUSGERÜSTET DURCH DIE STADT

Wichtig dabei für jedes City Bike: die richtige Ausrüstung. Dazu zählen eine verkehrstaugliche Beleuchtung und pflegeleichte Komponenten. Und natürlich ein sicheres Schloss, Helm und Schutz vor Wind und Regen. Einfach aufsatteln, losfahren – und mit dem Stadtrad die Umgebung erobern. Für mehr Spaß im Abenteuer Alltag.

Partner for the adventure everyday life

City bike or everyday bike – no matter which name fits, one thing applies to all bikes of this genre. With them, traffic jams or overcrowded subways and suburban trains are no longer an issue for you. Because with city bikes you ride around the stream instead of in the middle of it. On the way to work, to visit friends, for running errands or on all everyday tours – city bikes are the perfect companion on every short or long ride. And they are as stylish as they are functional.

PERFECTLY EQUIPPED THROUGH THE CITY

Important for every city bike: the right equipment. This includes a roadworthy lighting and easy-care components. And of course a secure lock, helmet and protection from wind and rain. Just saddle up, set off – and conquer the neighborhood with the city bike. For more fun in the adventure everyday life, you go, day or night, work or play.



CITY

Talparo Herren



olive matt

SPEZIFIKATIONEN / SPECIFICATIONS

Rahmen / Frame	aluminium 6061, hydroformed
Gabel / Fork	aluminium fork 6061, aluminium steerer tube 1 1/8"
Schaltwerk / Rear derailleur	/ Shimano Deore M591, 27-speed
Schalthebel / Shift lever	Shimano Alivio M4000, rapidfire
Zahnkranz (hinten) / Sprocket	Shimano HG200, 11-34 teeth
Kette / Chain	KMC X9
Bremshebel / Brake lever	Tektro M285, aluminium
Bremse vorne / Brake front	Tektro M285, 180mm
Bremse hinten / Brake rear	Tektro M285, 160mm
Reifen / Tyres	Schwalbe Little Big Ben, 40-622, reflex
Felgen / Rims	Rodi Airline Corsa, double-walled rim, aluminium
Vorderradnabe / Front wheel hub	Shimano hub dynamo 3D32
Hinterradnabe / Rear wheel hub	alu hub
Speichen / Spokes	Sapim Leader, black
Lenker / Handlebar	Ergobar, oversize 640mm
Griffe / Grips	Dura Cork
Vorbau / Stem	Alu, A-head, Bar bore: 31.8mm
Steuersatz / Headset	VP Z104PE
Sattel / Saddle	Selle Royal Milo
Sattelstütze / Seat post	patent, 27.2mm, aluminium
Pedale / Pedals	VP E461 aluminium, mit Reflektor
Scheinwerfer / Headlight	AXA Blueline, stand light, 30 lux
Rücklicht / Rear light	AXA Blueline Steady, stand light
Dynamo / Dynamo	Shimano 3D32, 3W
Gepräckträger / Carrier	AtranVelo Urban, AVS
Schutzbleche / Fenders	Metasol Urban, aluminium
Ständer / Stand	Ursus Mooi, adjustable
Schaltauge / Hanger	XLC 2501170106
Gewicht / Weight	14.7kg
Zul. Gesamtgewicht / Permitted total weight	130kg
Bicycle type	City, Trekking, Cross

28" StVZO

ARTIKELNUMMER / ORDER NUMBER

28"	46	4057027846	olive matt
28"	51	4057027851	olive matt
28"	56	4057027856	olive matt
28"	61	4057027861	olive matt

CITY

Aruba Herren



iron grey matt

SPEZIFIKATIONEN / SPECIFICATIONS

Rahmen / Frame	aluminium 6061, hydroformed
Gabel / Fork	aluminium fork 6061, aluminium steerer tube 1 1/8"
Schaltwerk / Rear derailleur	Shimano Nexus, 8-speed /
Schalthebel / Shift lever	Shimano Nexus, twist shifter
Zahnkranz (hinten) / Sprocket	pinion, 21 teeth
Kette / Chain	KMC Z1 Narrow EPT
Bremshebel / Brake lever	aluminium lever, aluminium
Bremse vorne / Brake front	V-Brake
Bremse hinten / Brake rear	V-Brake
Reifen / Tyres	Schwalbe Little Big Ben, 40-622, reflex
Felgen / Rims	Rodi Airline 18x2, double-walled rim, aluminium
Vorderradnabe / Front wheel hub	Shimano Nexus hub dynamo C3000
Hinterradnabe / Rear wheel hub	Shimano Nexus
Speichen / Spokes	Sapim Leader, black
Lenker / Handlebar	Ergobar, oversize 640mm
Griffe / Grips	Dura Cork
Vorbau / Stem	Alu, A-head, Bar bore: 31.8mm
Steuersatz / Headset	VP Z104PE
Sattel / Saddle	Winora Urban Retro
Sattelstütze / Seat post	patent, 27.2mm, aluminium
Pedale / Pedals	VP E461 aluminium, mit Reflektor
Scheinwerfer / Headlight	AXA Blueline, 30 lux
Rücklicht / Rear light	Herrmans H-Trace Mini, LED
Dynamo / Dynamo	Shimano Nexus C3000, 1.5W
Gepräckträger / Carrier	upgradable
Schutzbleche / Fenders	Metasol Urban, aluminium
Ständer / Stand	Ursus Mooi, adjustable
Gewicht / Weight	13.8kg
Zul. Gesamtgewicht / Permitted total weight	130kg
Bicycle type	City, Trekking, Cross

28" StVZO

ARTIKELNUMMER / ORDER NUMBER

28"	46	4055008846	iron grey matt
28"	51	4055008851	iron grey matt
28"	56	4055008856	iron grey matt
28"	61	4055008861	iron grey matt

CITY

Aruba Damen



iron grey matt

SPEZIFIKATIONEN / SPECIFICATIONS

Rahmen / Frame	aluminium 6061, hydroformed
Gabel / Fork	aluminium fork 6061, aluminium steerer tube 1 1/8"
Schaltwerk / Rear derailleur	Shimano Nexus, 8-speed /
Schalthebel / Shift lever	Shimano Nexus, twist shifter
Zahnkranz (hinten) / Sprocket	pinion, 21 teeth
Kette / Chain	KMC Z1 Narrow EPT
Bremshebel / Brake lever	aluminium lever, aluminium
Bremse vorne / Brake front	V-Brake
Bremse hinten / Brake rear	V-Brake
Reifen / Tyres	Schwalbe Little Big Ben, 40-622, reflex
Felgen / Rims	Rodi Airline 18x2, double-walled rim, aluminium
Vorderradnabe / Front wheel hub	Shimano Nexus hub dynamo C3000
Hinterradnabe / Rear wheel hub	Shimano Nexus
Speichen / Spokes	Sapim Leader, black
Lenker / Handlebar	Ergobar, oversize 640mm
Griffe / Grips	Dura Cork
Vorbau / Stem	Alu, A-head, Bar bore: 31.8mm
Steuersatz / Headset	VP Z104PE
Sattel / Saddle	Winora Urban Retro
Sattelstütze / Seat post	patent, 27.2mm, aluminium
Pedale / Pedals	VP E461 aluminium, mit Reflektor
Scheinwerfer / Headlight	AXA Blueline, 30 lux
Rücklicht / Rear light	Herrmans H-Trace Mini, LED
Dynamo / Dynamo	Shimano Nexus C3000, 1.5W
Gepräckträger / Carrier	upgradable
Schutzbleche / Fenders	Metasol Urban, aluminium
Ständer / Stand	Ursus Mooi, adjustable
Gewicht / Weight	13.8kg
Zul. Gesamtgewicht / Permitted total weight	130kg
Bicycle type	City, Trekking, Cross

28" StVZO

ARTIKELNUMMER / ORDER NUMBER

28"	41	4055108841	iron grey matt
28"	46	4055108846	iron grey matt
28"	51	4055108851	iron grey matt

CITY

Flitzer Herren



onyx black matt

SPEZIFIKATIONEN / SPECIFICATIONS

Rahmen / Frame	aluminium 6061
Gabel / Fork	aluminium fork 6061, aluminium steerer tube 1 1/8"
Schaltwerk / Rear derailleur	/ Shimano Acera M360, 24-speed
Schalthebel / Shift lever	Shimano EF500, shift / brake lever combination
Zahnkranz (hinten) / Sprocket	Shimano HG31, 11-32 teeth
Kette / Chain	KMC X8
Bremshebel / Brake lever	Shimano EF500, aluminium
Bremse vorne / Brake front	V-Brake
Bremse hinten / Brake rear	V-Brake
Reifen / Tyres	Schwalbe Little Big Ben, 40-622, reflex
Felgen / Rims	Rodi Airline 18x2, double-walled rim, aluminium
Vorderradnabe / Front wheel hub	Shimano Nexus hub dynamo C3000
Hinterradnabe / Rear wheel hub	Shimano TX 800, cassette hub
Speichen / Spokes	Sapim Leader, black
Lenker / Handlebar	Ergobar, oversize 640mm
Griffe / Grips	Dura Cork
Vorbau / Stem	Alu, A-head, Bar bore: 31.8mm
Steuersatz / Headset	VP Z104PE
Sattel / Saddle	Winora Urban Retro
Sattelstütze / Seat post	patent, 27.2mm, aluminium
Pedale / Pedals	VP E461 aluminium, mit Reflektor
Scheinwerfer / Headlight	AXA Blueline, 30 lux
Rücklicht / Rear light	Herrmans H-Trace Mini, LED
Dynamo / Dynamo	Shimano Nexus C3000, 1.5W
Gepräckträger / Carrier	upgradable
Schutzbleche / Fenders	Metasol Urban, aluminium
Ständer / Stand	Ursus Mooi, adjustable
Schaltauge / Hanger	XLC 2501170106
Gewicht / Weight	13.5kg
Zul. Gesamtgewicht / Permitted total weight	130kg
Bicycle type	City, Trekking, Cross

28" StVZO

ARTIKELNUMMER / ORDER NUMBER

28"	46	4050024846	onyx black matt
28"	51	4050024851	onyx black matt
28"	56	4050024856	onyx black matt
28"	61	4050024861	onyx black matt

Flitzer Damen



onyx black matt

SPEZIFIKATIONEN / SPECIFICATIONS

Rahmen / Frame	aluminium 6061
Gabel / Fork	aluminium fork 6061, aluminium steerer tube 1 1/8"
Schaltwerk / Rear derailleur	/ Shimano Acera M360, 24-speed
Schalthebel / Shift lever	Shimano EF500, shift / brake lever combination
Zahnkranz (hinten) / Sprocket	Shimano HG31, 11-32 teeth
Kette / Chain	KMC X8
Bremshebel / Brake lever	Shimano EF500, aluminium
Bremse vorne / Brake front	V-Brake
Bremse hinten / Brake rear	V-Brake
Reifen / Tyres	Schwalbe Little Big Ben, 40-622, reflex
Felgen / Rims	Rodi Airline 18x2, double-walled rim, aluminium
Vorderradnabe / Front wheel hub	Shimano Nexus hub dynamo C3000
Hinterradnabe / Rear wheel hub	Shimano TX 800, cassette hub
Speichen / Spokes	Sapim Leader, black
Lenker / Handlebar	Ergobar, oversize 640mm
Griffe / Grips	Dura Cork
Vorbau / Stem	Alu, A-head, Bar bore: 31.8mm
Steuersatz / Headset	VP Z104PE
Sattel / Saddle	Winora Urban Retro
Sattelstütze / Seat post	patent, 27.2mm, aluminium
Pedale / Pedals	VP E461 aluminium, mit Reflektor
Scheinwerfer / Headlight	AXA Blueline, 30 lux
Rücklicht / Rear light	Herrmans H-Trace Mini, LED
Dynamo / Dynamo	Shimano Nexus C3000, 1.5W
Gepräckträger / Carrier	upgradable
Schutzbleche / Fenders	Metasol Urban, aluminium
Ständer / Stand	Ursus Mooi, adjustable
Schaltauge / Hanger	XLC 2501170106
Gewicht / Weight	13.5kg
Zul. Gesamtgewicht / Permitted total weight	130kg
Bicycle type	City, Trekking, Cross

28" StVZO

ARTIKELNUMMER / ORDER NUMBER

28"	41	4050124841	onyx black matt
28"	46	4050124846	onyx black matt
28"	51	4050124851	onyx black matt



CITY

Holiday N7 Herren



offwhite

SPEZIFIKATIONEN / SPECIFICATIONS

Rahmen / Frame	aluminium 6061
Gabel / Fork	SR Suntour CR 7V-A adjustable, steel spring, Travel: 40mm, steel steerer tube 1 1/8"
Schaltwerk / Rear derailleur	Shimano Nexus, 7-speed /
Schalthebel / Shift lever	Shimano Nexus, twist shifter
Zahnkranz (hinten) / Sprocket	pinion, 19 teeth
Kette / Chain	KMC Z30
Bremshebel / Brake lever	aluminium lever, aluminium
Bremse vorne / Brake front	V-Brake
Bremse hinten / Brake rear	V-Brake, coaster brake
Reifen / Tyres	XLC StreetX, 42-622, reflex
Felgen / Rims	X-Pert X3, double-walled rim, aluminium
Vorderradnabe / Front wheel hub	Shimano Nexus hub dynamo C3000
Hinterradnabe / Rear wheel hub	Shimano Nexus
Speichen / Spokes	Stainless spokes
Lenker / Handlebar	city handlebar
Griffe / Grips	XLC Comfort bo2, with wrist rest
Vorbau / Stem	aluminium, angle ajustable
Steuersatz / Headset	CH-919
Sattel / Saddle	Selle Bassano Volare City XL
Sattelstütze / Seat post	suspension straight, 27.2mm, aluminium
Pedale / Pedals	VP 872 plastic, non-slip
Scheinwerfer / Headlight	AXA Compactline 20, 20 lux
Rücklicht / Rear light	AXA Blueline Steady, stand light
Dynamo / Dynamo	Shimano Nexus C3000, 1.5W
Gepräckträger / Carrier	with spring clamp
Schutzbleche / Fenders	chromoplastics
Ständer / Stand	aluminium, adjustable
Gewicht / Weight	17.2kg
Zul. Gesamtgewicht / Permitted total weight	130kg
Bicycle type	City, Trekking, Cross

28" **StVZO**

ARTIKELNUMMER / ORDER NUMBER

28"	48	40000148	offwhite
28"	52	40000152	offwhite
28"	56	40000156	offwhite
28"	60	40000160	offwhite

CITY

Holiday N7 Damen



offwhite

SPEZIFIKATIONEN / SPECIFICATIONS

Rahmen / Frame	aluminium 6061
Gabel / Fork	SR Suntour CR 7V-A adjustable, steel spring, Travel: 40mm, steel steerer tube 1 1/8"
Schaltwerk / Rear derailleur	Shimano Nexus, 7-speed /
Schalthebel / Shift lever	Shimano Nexus, twist shifter
Zahnkranz (hinten) / Sprocket	pinion, 19 teeth
Kette / Chain	KMC Z30
Bremshebel / Brake lever	aluminium lever, aluminium
Bremse vorne / Brake front	V-Brake
Bremse hinten / Brake rear	V-Brake, coaster brake
Reifen / Tyres	XLC StreetX, 42-622, reflex
Felgen / Rims	X-Pert X3, double-walled rim, aluminium
Vorderradnabe / Front wheel hub	Shimano Nexus hub dynamo C3000
Hinterradnabe / Rear wheel hub	Shimano Nexus
Speichen / Spokes	Stainless spokes
Lenker / Handlebar	city handlebar
Griffe / Grips	XLC Comfort bo2, with wrist rest
Vorbau / Stem	aluminium, angle ajustable
Steuersatz / Headset	CH-919
Sattel / Saddle	Selle Bassano Volare City XL
Sattelstütze / Seat post	suspension straight, 27.2mm, aluminium
Pedale / Pedals	VP 872 plastic, non-slip
Scheinwerfer / Headlight	AXA Compactline 20, 20 lux
Rücklicht / Rear light	AXA Blueline Steady, stand light
Dynamo / Dynamo	Shimano Nexus C3000, 1.5W
Gepräckträger / Carrier	with spring clamp
Schutzbleche / Fenders	chromoplastics
Ständer / Stand	aluminium, adjustable
Gewicht / Weight	17.2kg
Zul. Gesamtgewicht / Permitted total weight	130kg
Bicycle type	City, Trekking, Cross

28" **StVZO**

ARTIKELNUMMER / ORDER NUMBER

28"	48	40002148	offwhite
28"	52	40002152	offwhite

CITY

Holiday N7 Wave



28"



26"



offwhite

SPEZIFIKATIONEN / SPECIFICATIONS

Rahmen / Frame	aluminium 6061
Gabel / Fork	SR Suntour CR 7V-A adjustable, steel spring, Travel: 40mm, steel steerer tube 1 1/8"
Schaltwerk / Rear derailleur	Shimano Nexus, 7-speed /
Schalthebel / Shift lever	Shimano Nexus, twist shifter
Zahnkranz (hinten) / Sprocket	pinion, 19 teeth
Kette / Chain	KMC Z30
Bremshebel / Brake lever	aluminium lever, aluminium
Bremse vorne / Brake front	V-Brake
Bremse hinten / Brake rear	V-Brake, coaster brake
Reifen / Tyres	XLC StreetX, 42-622, reflex
Felgen / Rims	X-Pert X3, double-walled rim, aluminium
Vorderradnabe / Front wheel hub	Shimano Nexus hub dynamo C3000
Hinterradnabe / Rear wheel hub	Shimano Nexus
Speichen / Spokes	Stainless spokes
Lenker / Handlebar	city handlebar
Griffe / Grips	XLC Comfort bo2, with wrist rest
Vorbau / Stem	aluminium, angle ajustable
Steuersatz / Headset	CH-919
Sattel / Saddle	Selle Bassano Volare City XL
Sattelstütze / Seat post	suspension straight, 27.2mm, aluminium
Pedale / Pedals	VP 872 plastic, non-slip
Scheinwerfer / Headlight	AXA Compactline 20, 20 lux
Rücklicht / Rear light	AXA Blueline Steady, stand light
Dynamo / Dynamo	Shimano Nexus C3000, 1.5W
Gepräckträger / Carrier	with spring clamp
Schutzbleche / Fenders	chromoplastics
Ständer / Stand	aluminium, adjustable
Gewicht / Weight	17.2kg
Zul. Gesamtgewicht / Permitted total weight	130kg
Bicycle type	City, Trekking, Cross

26+28"

StVZO

ARTIKELNUMMER / ORDER NUMBER

26"	43	40004143	offwhite
28"	43	40006143	offwhite
28"	48	40006148	offwhite
28"	53	40006153	offwhite
28"	57	40006157	offwhite

CITY

Hollywood N7 Einrohr



28"



26"



black matt

SPEZIFIKATIONEN / SPECIFICATIONS

Rahmen / Frame	aluminium 6061
Gabel / Fork	Zoom Enjoy, steel spring, Travel: 30mm
Schaltwerk / Rear derailleur	Shimano Nexus, 7-speed /
Schalthebel / Shift lever	Shimano Nexus, twist shifter
Zahnkranz (hinten) / Sprocket	pinion, 19 teeth
Kette / Chain	KMC Z30
Bremshebel / Brake lever	aluminium lever, aluminium
Bremse vorne / Brake front	V-Brake
Bremse hinten / Brake rear	V-Brake, coaster brake
Reifen / Tyres	XLC StreetX, 42-622, reflex / XLC StreetX, 47-559, reflex
Felgen / Rims	X-Pert X3, double-walled rim, aluminium
Vorderradnabe / Front wheel hub	Shimano Nexus hub dynamo C3000
Hinterradnabe / Rear wheel hub	Shimano Nexus
Speichen / Spokes	black, black
Lenker / Handlebar	city handlebar
Griffe / Grips	ergonomic grips
Vorbau / Stem	aluminium, inner clamping, Bar bore: 25.4mm
Steuersatz / Headset	VP MH308E
Sattel / Saddle	Selle Royal Star
Sattelstütze / Seat post	straight, 30.4mm, aluminium
Pedale / Pedals	VP 872 plastic, non-slip
Scheinwerfer / Headlight	AXA Compactline 20, 20 lux
Rücklicht / Rear light	AXA Blueline Steady, stand light
Dynamo / Dynamo	Shimano Nexus C3000, 1.5W
Gepräckträger / Carrier	with spring clamp
Schutzbleche / Fenders	chromoplastics
Ständer / Stand	aluminium, adjustable
Gewicht / Weight	16.9kg
Zul. Gesamtgewicht / Permitted total weight	130kg
Bicycle type	City, Trekking, Cross

26+28"

StVZO

FARBVARIANTE / COLOR VARIANT



white

ARTIKELNUMMER / ORDER NUMBER

26"	42	4062307942	black matt
28"	45	4062507945	black matt
28"	50	4062507950	black matt
28"	55	4062507955	black matt
26"	42	4062707942	white
28"	45	4062907945	white
28"	50	4062907950	white
28"	55	4062907955	white

KINDER / JUGEND

Mit dem Kinder- und Jugendrad die Welt entdecken

Kinderräder und Jugendfahrräder bilden einen Teil der WINORA DNA. Schließlich hat Firmengründer Engelbert Wiener 1921 von Hand die ersten Kinderfahrräder der Welt gebaut. In dieser großen Tradition stehen heute unverändert unsere Kinder- und Jugendräder. Sie sorgen für Bewegung, machen mobil und unabhängig. Ein WINORA Kinderfahrrad oder Jugendfahrrad ist immer einfach da, wenn es gebraucht wird. Wenn es auf Entdeckungsreise gehen soll.

QUALITÄT UND SICHERHEIT AN ERSTER STELLE

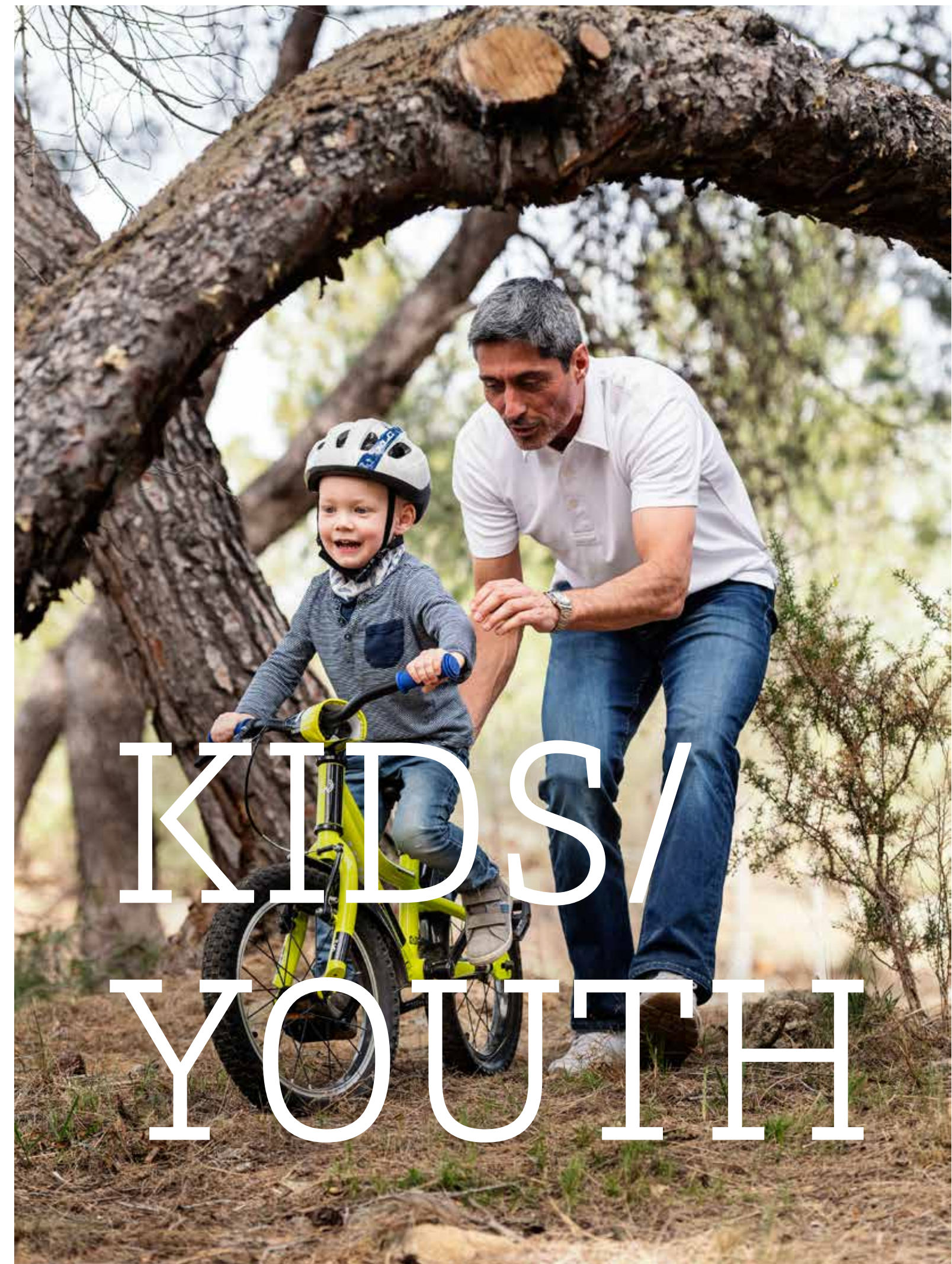
Für ein Mädchenfahrrad oder Jungenfahrrad von WINORA gilt dabei in besonderer Weise die Devise: Sicherheit zuerst! Unsere Kinderräder und Jugendräder überzeugen bei gutem Design mit Hightech und höchster Qualität. Denn Kinder und Jugendliche haben auf ihrem Rad dann unbeschwertem Spaß, wenn es praktisch und sicher zugeht. Sie brauchen mit ihrem Kinderrad oder Jugendrad einen Begleiter, auf den jederzeit und überall Verlass ist. Auf dem sicheren Weg in die Schule wie auf dem Ausflug zur Eisdiele. Für die große Freiheit auf zwei Rädern.

Discover the world with a kids' or youth bike

Kids' bikes and youth bikes form a part of the WINORA DNA. After all, company founder Engelbert Wiener built the world's first kids' bikes by hand in 1921. Today our kids' and youth bikes are still standing in this great tradition. They provide for movement, make mobile and independent. A WINORA kids' bike or youth bike is always simply there when it is needed or when it's time for a discovery tour.

QUALITY AND SAFETY IN THE FIRST PLACE

For a girl's bike or boy's bike from WINORA the most important is: safety first! Our kids' and youth bikes convince with good design, are high tech and from highest quality. Because children and young people have carefree fun on their bike when it is practical and safe. They need a companion with their kids' bike or youth bike who can be relied on anytime and anywhere. On the safe way to school as well as on the trip to the ice cream parlour. For great freedom on two wheels.



Rage 26 ATB



platinum blue



SPEZIFIKATIONEN / SPECIFICATIONS

Rahmen / Frame	aluminium 6061
Gabel / Fork	SR Suntour M3010, steel spring, Travel: 50mm, steel steerer tube 1 1/8"
Schaltwerk / Rear derailleur	/ Shimano Tourney TY300, 21-speed
Schalthebel / Shift lever	Shimano Tourney EF41, rapidfire
Zahnkranz (hinten) / Sprocket	Shimano TZ31, 14-34 teeth
Kette / Chain	KMC Z51
Bremshebel / Brake lever	Shimano EF41
Bremse vorne / Brake front	V-Brake
Bremse hinten / Brake rear	V-Brake
Reifen / Tyres	CST C-1437, 53-559, reflex
Felgen / Rims	XLC FW, double-walled rim, aluminium
Vorderradnabe / Front wheel hub	Shimano Nexus hub dynamo C3000
Hinterradnabe / Rear wheel hub	aluminium hub, sealed
Speichen / Spokes	black, black
Lenker / Handlebar	ATB handlebar
Griffe / Grips	kid's grips
Vorbau / Stem	aluminium, A-head
Steuersatz / Headset	A-Head 1 1/8"
Sattel / Saddle	Winora ATB
Sattelstütze / Seat post	patent, 27.2mm, aluminium
Pedale / Pedals	plastic, non-slip
Scheinwerfer / Headlight	AXA Compactline 20, 20 lux
Rücklicht / Rear light	Trelock LS 633, LED-rear light, stand light
Dynamo / Dynamo	Shimano Nexus C3000, 1.5W
Gepräckträger / Carrier	upgradable
Schutzbleche / Fenders	plastic
Ständer / Stand	aluminium, adjustable
Schaltauge / Hanger	XLC 2501170005
Gewicht / Weight	14.5kg
Zul. Gesamtgewicht / Permitted total weight	130kg
Bicycle type	bikes for kids and teenagers

26" StVZO

FARBVARIANTE / COLOR VARIANT



black matt

ARTIKELNUMMER / ORDER NUMBER

26"	35	4044121935	platinum blue
26"	40	4044121940	platinum blue
26"	45	4044121945	platinum blue
26"	50	4044121950	platinum blue
26"	35	4044021935	black matt
26"	40	4044021940	black matt
26"	45	4044021945	black matt
26"	50	4044021950	black matt

Rage 24 ATB



olive matt



SPEZIFIKATIONEN / SPECIFICATIONS

Rahmen / Frame	aluminium 6061
Gabel / Fork	Unicrown, steel steerer tube 1 1/8"
Schaltwerk / Rear derailleur	/ Shimano Tourney TY300, 21-speed
Schalthebel / Shift lever	Shimano RS36, twist shifter
Zahnkranz (hinten) / Sprocket	Shimano TZ500, 14-28 teeth
Kette / Chain	KMC Z51
Bremshebel / Brake lever	aluminium lever, adjustable grip width, adjustable grip width, aluminium
Bremse vorne / Brake front	V-Brake
Bremse hinten / Brake rear	V-Brake
Reifen / Tyres	CST C-1382N, 53-507, reflex
Felgen / Rims	XLC FW, double-walled rim, aluminium
Vorderradnabe / Front wheel hub	Shimano Nexus hub dynamo C3000
Hinterradnabe / Rear wheel hub	aluminium hub, sealed
Speichen / Spokes	black, black
Lenker / Handlebar	ATB handlebar
Griffe / Grips	kid's grips
Vorbau / Stem	aluminium, A-head
Steuersatz / Headset	A-Head 1 1/8"
Sattel / Saddle	Winora Kid M
Sattelstütze / Seat post	patent, 27.2mm, aluminium
Pedale / Pedals	plastic, non-slip
Scheinwerfer / Headlight	AXA Compactline 20, 20 lux
Rücklicht / Rear light	Trelock LS 633, LED-rear light, stand light
Dynamo / Dynamo	Shimano Nexus C3000, 1.5W
Gepräckträger / Carrier	upgradable
Schutzbleche / Fenders	plastic
Ständer / Stand	aluminium, adjustable
Schaltauge / Hanger	XLC 2501170005
Gewicht / Weight	12.8kg
Zul. Gesamtgewicht / Permitted total weight	80kg
Bicycle type	bikes for kids and teenagers

24" StVZO

FARBVARIANTE / COLOR VARIANT



blue

ARTIKELNUMMER / ORDER NUMBER

24"	32	4023021932	olive matt
24"	32	4023221932	blue

KINDER & JUGEND
Rage 20 ATB



red

SPEZIFIKATIONEN / SPECIFICATIONS

Rahmen / Frame	aluminium 6061
Gabel / Fork	Unicrown, steel steerer tube 1 1/8"
Schaltwerk / Rear derailleur	/ Shimano TZ500, 6-speed
Schalthebel / Shift lever	Shimano RS36, twist shifter
Zahnkranz (hinten) / Sprocket	Shimano TZ500, 14-28 teeth
Kette / Chain	KMC Z51
Bremshebel / Brake lever	aluminium lever, adjustable grip width, adjustable grip width, aluminium
Bremse vorne / Brake front	V-Brake
Bremse hinten / Brake rear	V-Brake
Reifen / Tyres	CST C-1382, 50-406, reflex
Felgen / Rims	XLC FW, double-walled rim, aluminium
Vorderradnabe / Front wheel hub	Shimano Nexus hub dynamo C3000
Hinterradnabe / Rear wheel hub	aluminium hub, sealed
Speichen / Spokes	black, black
Lenker / Handlebar	ATB handlebar
Griffe / Grips	kid's grips
Vorbau / Stem	aluminium, A-head
Steuersatz / Headset	A-Head 1 1/8"
Sattel / Saddle	Winora Kid M
Sattelstütze / Seat post	patent, 27.2mm, aluminium
Pedale / Pedals	plastic, non-slip
Scheinwerfer / Headlight	AXA Compactline 20, 20 lux
Rücklicht / Rear light	Trelock LS 633, LED-rear light, stand light
Dynamo / Dynamo	Shimano Nexus C3000, 1.5W
Gepräckträger / Carrier	upgradable
Schutzbleche / Fenders	plastic
Ständer / Stand	aluminium, adjustable
Schaltauge / Hanger	XLC 2501170005
Gewicht / Weight	10.9kg
Zul. Gesamtgewicht / Permitted total weight	60kg
Bicycle type	bikes for kids and teenagers

20" StVZO

FARBVARIANTE / COLOR VARIANT



onyx black matt

ARTIKELNUMMER / ORDER NUMBER

20"	27	4013006927	red
20"	27	4013206927	onyx black matt

KINDER & JUGEND
Rage 16 ATB



lime

SPEZIFIKATIONEN / SPECIFICATIONS

Rahmen / Frame	aluminium 6061
Gabel / Fork	Unicrown, steel steerer tube 1 1/8"
Zahnkranz (hinten) / Sprocket	pinion, 18 teeth
Kette / Chain	KMC S1
Bremshebel / Brake lever	kids brake lever, adjustable grip width, adjustable grip width
Bremse vorne / Brake front	V-Brake
Bremse hinten / Brake rear	-, coaster brake
Reifen / Tyres	CST C-1382N, 57-305
Felgen / Rims	XLC Strong, aluminium
Vorderradnabe / Front wheel hub	SF HB29
Hinterradnabe / Rear wheel hub	KT coaster brake hub
Speichen / Spokes	black, black
Lenker / Handlebar	ATB handlebar
Griffe / Grips	kid's grips
Vorbau / Stem	aluminium, A-head
Steuersatz / Headset	CH 281
Sattel / Saddle	Winora Kid S
Sattelstütze / Seat post	integrated in the saddle, 27.2mm
Pedale / Pedals	kids' pedal plastic, non-slip
Schutzbleche / Fenders	plastic
Gewicht / Weight	8.5kg
Zul. Gesamtgewicht / Permitted total weight	45kg
Bicycle type	bikes for kids and teenagers

16"

FARBVARIANTE / COLOR VARIANT



purple

ARTIKELNUMMER / ORDER NUMBER

16"	21	4003201921	lime
16"	21	4003401921	purple

KINDER & JUGEND
Rage 12 ATB



cyan matt

SPEZIFIKATIONEN / SPECIFICATIONS

Rahmen / Frame	aluminium 6061
Gabel / Fork	Unicrown, steel steerer tube 1 1/8"
Bremse hinten / Brake rear	-
Reifen / Tyres	CY H506, 47-203
Felgen / Rims	XLC CY, aluminium
Vorderradnabe / Front wheel hub	SF HB29
Hinterradnabe / Rear wheel hub	SF HB29
Speichen / Spokes	black, black
Lenker / Handlebar	ATB handlebar
Griffe / Grips	kid's grips
Vorbau / Stem	aluminium, A-head
Steuersatz / Headset	CH 281
Sattel / Saddle	Winora Kid S
Sattelstütze / Seat post	integrated in the saddle, 27.2mm
Gewicht / Weight	4.4kg
Zul. Gesamtgewicht / Permitted total weight	30kg
Bicycle type	training bike for kids

12"

FARBVARIANTE / COLOR VARIANT



hot pink

ARTIKELNUMMER / ORDER NUMBER

12"	15	4001200915	cyan matt
12"	15	4001400915	hot pink

KINDER & JUGEND
Dash 26 21-Gang ATB



anthracite

SPEZIFIKATIONEN / SPECIFICATIONS

Rahmen / Frame	aluminium 6061
Gabel / Fork	SR Suntour M3010, steel spring, Travel: 50mm, steel steerer tube 1 1/8"
Schaltwerk / Rear derailleur	/ Shimano Tourney TY300, 21-speed
Schalthebel / Shift lever	Shimano Tourney EF41, rapidfire
Zahnkranz (hinten) / Sprocket	Shimano TZ31, 14-34 teeth
Kette / Chain	KMC Z51
Bremshebel / Brake lever	Shimano EF41
Bremse vorne / Brake front	V-Brake
Bremse hinten / Brake rear	V-Brake
Reifen / Tyres	CST C-1437, 53-559, reflex
Felgen / Rims	XLC FW, double-walled rim, aluminium
Vorderradnabe / Front wheel hub	Shimano Nexus hub dynamo C3000
Hinterradnabe / Rear wheel hub	aluminium hub, sealed
Speichen / Spokes	black, black
Lenker / Handlebar	ATB handlebar
Griffe / Grips	kid's grips
Vorbau / Stem	aluminium, A-head
Steuersatz / Headset	A-Head 1 1/8"
Sattel / Saddle	Winora ATB
Sattelstütze / Seat post	patent, 27.2mm, aluminium
Pedale / Pedals	plastic, non-slip
Scheinwerfer / Headlight	AXA Compactline 20, 20 lux
Rücklicht / Rear light	AXA Blueline Steady, stand light
Dynamo / Dynamo	Shimano Nexus C3000, 1.5W
Gepräckträger / Carrier	with spring clamp
Schutzbleche / Fenders	Eurofender Tempo, chromoplastics
Ständer / Stand	aluminium, adjustable
Schaltauge / Hanger	XLC 2501170005
Gewicht / Weight	15.9kg
Zul. Gesamtgewicht / Permitted total weight	130kg
Bicycle type	bikes for kids and teenagers

26"

StVZO

FARBVARIANTE / COLOR VARIANT



darkblue

ARTIKELNUMMER / ORDER NUMBER

26"	35	4043021935	anthracite
26"	40	4043021940	anthracite
26"	45	4043021945	anthracite
26"	50	4043021950	anthracite
26"	35	4043121935	darkblue
26"	40	4043121940	darkblue
26"	45	4043121945	darkblue
26"	50	4043121950	darkblue

Dash 24 21-Gang ATB



white



SPEZIFIKATIONEN / SPECIFICATIONS

Rahmen / Frame	aluminium 6061
Gabel / Fork	SR Suntour M3010, steel spring, Travel: 50mm, steel steerer tube 1 1/8"
Schaltwerk / Rear derailleur	/ Shimano Tourney TY300, 21-speed
Schalthebel / Shift lever	Shimano RS36, twist shifter
Zahnkranz (hinten) / Sprocket	Shimano TZ31, 14-34 teeth
Kette / Chain	KMC Z51
Bremshebel / Brake lever	aluminium lever, adjustable grip width, adjustable grip width, aluminium
Bremse vorne / Brake front	V-Brake
Bremse hinten / Brake rear	V-Brake
Reifen / Tyres	CST C-1382N, 53-507, reflex
Felgen / Rims	XLC FW, double-walled rim, aluminium
Vorderradnabe / Front wheel hub	Shimano Nexus hub dynamo C3000
Hinterradnabe / Rear wheel hub	aluminium hub, sealed
Speichen / Spokes	black, black
Lenker / Handlebar	ATB handlebar
Griffe / Grips	kid's grips
Vorbau / Stem	aluminium, A-head
Steuersatz / Headset	A-Head 1 1/8"
Sattel / Saddle	Winora Kid M
Sattelstütze / Seat post	patent, 27.2mm, aluminium
Pedale / Pedals	plastic, non-slip
Scheinwerfer / Headlight	AXA Compactline 20, 20 lux
Rücklicht / Rear light	AXA BlueLine Steady, stand light
Dynamo / Dynamo	Shimano Nexus C3000, 1.5W
Gepräckträger / Carrier	with spring clamp
Schutzbleche / Fenders	Eurofender Tempo, chromoplastics
Ständer / Stand	aluminium, adjustable
Schalttauge / Hanger	XLC 2501170005
Gewicht / Weight	15kg
Zul. Gesamtgewicht / Permitted total weight	80kg
Bicycle type	bikes for kids and teenagers

24" StVZO

FARBVARIANTE / COLOR VARIANT



lime matt

ARTIKELNUMMER / ORDER NUMBER

24"	32	4022221932	white
24"	32	4022021932	lime matt

Dash 20 3-Gang ATB



ocean blue matt



SPEZIFIKATIONEN / SPECIFICATIONS

Rahmen / Frame	aluminium 6061
Gabel / Fork	SR Suntour M3010, steel spring, Travel: 40mm, steel steerer tube 1 1/8"
Schaltwerk / Rear derailleur	Shimano Nexus, 3-speed /
Schalthebel / Shift lever	Shimano Nexus, twist shifter
Zahnkranz (hinten) / Sprocket	pinion, 19 teeth
Kette / Chain	KMC S1
Bremshebel / Brake lever	aluminium lever, adjustable grip width, adjustable grip width, aluminium
Bremse vorne / Brake front	V-Brake
Bremse hinten / Brake rear	V-Brake, coaster brake
Reifen / Tyres	CST C-1382, 50-406, reflex
Felgen / Rims	XLC FW, double-walled rim, aluminium
Vorderradnabe / Front wheel hub	Shimano Nexus hub dynamo C3000
Hinterradnabe / Rear wheel hub	Shimano Nexus
Speichen / Spokes	black, black
Lenker / Handlebar	ATB handlebar
Griffe / Grips	kid's grips
Vorbau / Stem	aluminium, A-head
Steuersatz / Headset	A-Head 1 1/8"
Sattel / Saddle	Winora Kid M
Sattelstütze / Seat post	patent, 27.2mm, aluminium
Pedale / Pedals	plastic, non-slip
Scheinwerfer / Headlight	AXA Compactline 20, 20 lux
Rücklicht / Rear light	AXA BlueLine Steady, stand light
Dynamo / Dynamo	Shimano Nexus C3000, 1.5W
Gepräckträger / Carrier	with spring clamp
Schutzbleche / Fenders	Eurofender Tempo, chromoplastics
Ständer / Stand	aluminium, adjustable
Gewicht / Weight	13.4kg
Zul. Gesamtgewicht / Permitted total weight	60kg
Bicycle type	bikes for kids and teenagers

20" StVZO

FARBVARIANTE / COLOR VARIANT



white

ARTIKELNUMMER / ORDER NUMBER

20"	27	4012003927	ocean blue matt
20"	27	4012203927	white

Chica 26 21-Gang ATB



onyx black matt



SPEZIFIKATIONEN / SPECIFICATIONS

Rahmen / Frame	aluminium 6061
Gabel / Fork	Unicrown, steel steerer tube 1 1/8"
Schaltwerk / Rear derailleur	/ Shimano Tourney TY300, 21-speed
Schalthebel / Shift lever	Shimano Tourney EF41, rapidfire
Zahnkranz (hinten) / Sprocket	Shimano TZ31, 14-34 teeth
Kette / Chain	KMC Z51
Bremshebel / Brake lever	Shimano EF41
Bremse vorne / Brake front	V-Brake
Bremse hinten / Brake rear	V-Brake
Reifen / Tyres	CST C-1437, 53-559, reflex
Felgen / Rims	XLC FW, double-walled rim, aluminium
Vorderradnabe / Front wheel hub	Shimano Nexus hub dynamo C3000
Hinterradnabe / Rear wheel hub	aluminium hub, sealed
Speichen / Spokes	black, black
Lenker / Handlebar	ATB handlebar
Griffe / Grips	kid's grips
Vorbau / Stem	aluminium, A-head
Steuersatz / Headset	A-Head 1 1/8"
Sattel / Saddle	Winora ATB
Sattelstütze / Seat post	patent, 27.2mm, aluminium
Pedale / Pedals	plastic, non-slip
Scheinwerfer / Headlight	AXA Compactline 20, 20 lux
Rücklicht / Rear light	AXA Blueline Steady, stand light
Dynamo / Dynamo	Shimano Nexus C3000, 1.5W
Gepräckträger / Carrier	with spring clamp
Schutzbleche / Fenders	Eurofender Tempo, chromoplastics
Ständer / Stand	aluminium, adjustable
Schaltauge / Hanger	XLC 2501170005
Gewicht / Weight	15kg
Zul. Gesamtgewicht / Permitted total weight	130kg
Bicycle type	bikes for kids and teenagers

26" StVZO

ARTIKELNUMMER / ORDER NUMBER

26"	38	4042721938	onyx black matt
26"	44	4042721944	onyx black matt

Chica 24 21-Gang ATB



pearl white



SPEZIFIKATIONEN / SPECIFICATIONS

Rahmen / Frame	aluminium 6061
Gabel / Fork	Unicrown, steel steerer tube 1 1/8"
Schaltwerk / Rear derailleur	/ Shimano Tourney TY300, 21-speed
Schalthebel / Shift lever	Shimano RS36, twist shifter
Zahnkranz (hinten) / Sprocket	Shimano TZ31, 14-34 teeth
Kette / Chain	KMC Z51
Bremshebel / Brake lever	aluminium lever, aluminium
Bremse vorne / Brake front	V-Brake
Bremse hinten / Brake rear	V-Brake
Reifen / Tyres	CST C-1382N, 53-507, reflex
Felgen / Rims	XLC FW, double-walled rim, aluminium
Vorderradnabe / Front wheel hub	Shimano Nexus hub dynamo C3000
Hinterradnabe / Rear wheel hub	aluminium hub, sealed
Speichen / Spokes	black, black
Lenker / Handlebar	ATB handlebar
Griffe / Grips	kid's grips
Vorbau / Stem	aluminium, A-head
Steuersatz / Headset	A-Head 1 1/8"
Sattel / Saddle	Winora Kid M
Sattelstütze / Seat post	patent, 27.2mm, aluminium
Pedale / Pedals	plastic, non-slip
Scheinwerfer / Headlight	AXA Compactline 20, 20 lux
Rücklicht / Rear light	AXA Blueline Steady, stand light
Dynamo / Dynamo	Shimano Nexus C3000, 1.5W
Gepräckträger / Carrier	with spring clamp
Schutzbleche / Fenders	Eurofender Tempo, chromoplastics
Ständer / Stand	aluminium, adjustable
Schaltauge / Hanger	XLC 2501170005
Gewicht / Weight	14.2kg
Zul. Gesamtgewicht / Permitted total weight	80kg
Bicycle type	bikes for kids and teenagers

24" StVZO

ARTIKELNUMMER / ORDER NUMBER

24"	32	4021521932	pearl white
-----	----	------------	-------------

Chica 24 7-Gang ATB



cyan matt



SPEZIFIKATIONEN / SPECIFICATIONS

Rahmen / Frame	aluminium 6061
Gabel / Fork	Unicrown, steel steerer tube 11/8"
Schaltwerk / Rear derailleur	Shimano Nexus, 7-speed /
Schalthebel / Shift lever	Shimano Nexus, twist shifter
Zahnkranz (hinten) / Sprocket	pinion, 19 teeth
Kette / Chain	KMC S1
Bremshebel / Brake lever	aluminium lever, aluminium
Bremse vorne / Brake front	V-Brake
Bremse hinten / Brake rear	V-Brake, coaster brake
Reifen / Tyres	CST C-1382N, 53-507, reflex
Felgen / Rims	XLC FW, double-walled rim, aluminium
Vorderradnabe / Front wheel hub	Shimano Nexus hub dynamo C3000
Hinterradnabe / Rear wheel hub	Shimano Nexus
Speichen / Spokes	black, black
Lenker / Handlebar	ATB handlebar
Griffe / Grips	kid's grips
Vorbau / Stem	aluminium, A-head
Steuersatz / Headset	A-Head 11/8"
Sattel / Saddle	Winora Kid M
Sattelstütze / Seat post	patent, 27.2mm, aluminium
Pedale / Pedals	plastic, non-slip
Scheinwerfer / Headlight	AXA Compactline 20, 20 lux
Rücklicht / Rear light	AXA Blueline Steady, stand light
Dynamo / Dynamo	Shimano Nexus C3000, 1.5W
Gepräckträger / Carrier	with spring clamp
Schutzbleche / Fenders	Eurofender Tempo, chromoplastics
Ständer / Stand	aluminium, adjustable
Gewicht / Weight	14.7kg
Zul. Gesamtgewicht / Permitted total weight	80kg
Bicycle type	bikes for kids and teenagers

24" StVZO

ARTIKELNUMMER / ORDER NUMBER

24" 32 4021507932 cyan matt

Chica 20 3-Gang ATB



neon pink



SPEZIFIKATIONEN / SPECIFICATIONS

Rahmen / Frame	aluminium 6061
Gabel / Fork	Unicrown, steel steerer tube 11/8"
Schaltwerk / Rear derailleur	Shimano Nexus, 3-speed /
Schalthebel / Shift lever	Shimano Nexus, twist shifter
Zahnkranz (hinten) / Sprocket	pinion, 19 teeth
Kette / Chain	KMC S1
Bremshebel / Brake lever	aluminium lever, aluminium
Bremse vorne / Brake front	V-Brake
Bremse hinten / Brake rear	V-Brake, coaster brake
Reifen / Tyres	CST C-1382, 50-406, reflex
Felgen / Rims	XLC FW, double-walled rim, aluminium
Vorderradnabe / Front wheel hub	Shimano Nexus hub dynamo C3000
Hinterradnabe / Rear wheel hub	Shimano Nexus
Speichen / Spokes	black, black
Lenker / Handlebar	ATB handlebar
Griffe / Grips	kid's grips
Vorbau / Stem	aluminium, A-head
Steuersatz / Headset	A-Head 11/8"
Sattel / Saddle	Winora Kid M
Sattelstütze / Seat post	patent, 27.2mm, aluminium
Pedale / Pedals	plastic, non-slip
Scheinwerfer / Headlight	AXA Compactline 20, 20 lux
Rücklicht / Rear light	AXA Blueline Steady, stand light
Dynamo / Dynamo	Shimano Nexus C3000, 1.5W
Gepräckträger / Carrier	with spring clamp
Schutzbleche / Fenders	Eurofender Tempo, chromoplastics
Ständer / Stand	aluminium, adjustable
Gewicht / Weight	12.5kg
Zul. Gesamtgewicht / Permitted total weight	60kg
Bicycle type	bikes for kids and teenagers

20" StVZO

ARTIKELNUMMER / ORDER NUMBER

20" 27 4011703927 neon pink



FAHRZEUGKATEGORIEN

Categories of vehicles



Fahrzeuge der Kategorie 0 sind in der Regel Kinderspielräder 12" und Kinderräder 12" und 16".
Vehicles in category 0 are usually 12" children's play bikes and 12" and 16" children's bikes.



Fahrzeuge der Kategorie 1 sind für rein urbane Infrastruktur (Fahrbahnbeschaffenheit ausgelegte Fahrzeuge).
Category 1 vehicles are vehicles designed for purely urban infrastructure (road conditions)



Fahrzeuge der Kategorie 2 sind in der Regel Fahrräder, Pedelecs und S-Pedelecs des Typs City-, Trekking-, Cross-Trekking-, Reise- oder Lastenrad, außerdem Jugendräder 24" und Kinderräder 20".
Category 2 cycles are generally bikes, pedelecs and S-Pedelecs in the style of city, trekking, cross-trekking, travel- or cargo bikes, plus 24" junior bikes and 20" children's bikes.



Fahrzeuge der Kategorie 3 sind in der Regel Fahrräder, Pedelecs und S-Pedelecs des Typs Mountainbike mit Einsatzzweck Cross Country, Marathon und Tour, sowie Fahrräder aus den Bereichen Gravel, Cyclo-Cross und All Track.
Vehicles in category 3 are usually bikes, Pedelecs and S-Pedelecs that are mountain bikes intended for cross country, marathon and tour riding, as well as all Gravel, Cyclo-Cross and All Track bikes.



Fahrzeuge der Kategorie 4 sind in der Regel Fahrräder, Pedelecs und S-Pedelecs des Typs Mountainbike mit Einsatzzweck Allmountain/Trail-Bikes.
Category 4 cycles are generally bikes, pedelecs and S-Pedelecs in the style of mountain bikes designed for allmountain and trail use.



Fahrzeuge der Kategorie 5 sind in der Regel Fahrräder, Pedelecs und S-Pedelecs des Typs Mountainbike mit Einsatzzweck Enduro/Freeride/Downhill/Dirtjump.
Vehicles in category 5 are usually bikes, Pedelecs and S-Pedelecs that are mountain bikes intended for Enduro, Freeride and Downhill riding/Dirtjump.



Fahrzeuge der Kategorie 6 sind in der Regel Fahrräder, Pedelecs und S-Pedelecs des Typs Rennrad oder Fitness Bike (Urban Bike)/Zeitfahrräder/Triathlonräder.
Category 6 vehicles are usually bicycles, pedelecs and S-Pedelecs of the racing bike or fitness bike (urban bike)/ time trial/triathlon bike type.



Bitte lesen Sie die Betriebsanleitungen.
Please read the operating instructions.

A close-up photograph of a black bicycle frame. The frame is the central focus, with various tubes and joints visible. On the main frame tube, the word "LUNORRA" is printed in a gold, sans-serif font. The background is a blurred, light-colored wall. Overlaid on the right side of the frame is the text "GEO", "MEE", and "TRIEN" in a large, white, serif font, arranged vertically.

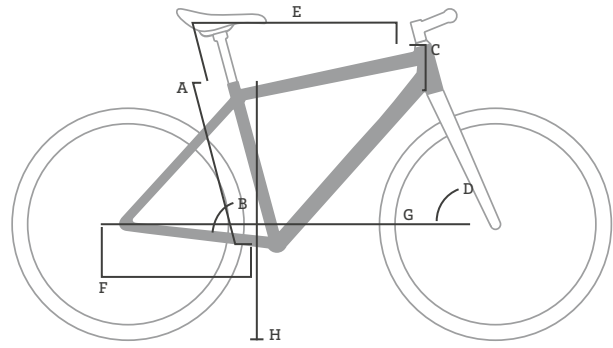
GEO
MEE
TRIEN

GEOMETRIES

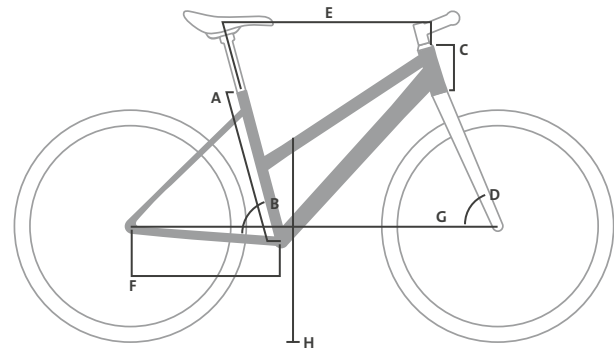
RAHMENGEOMETRIEN

DATA CHARTS

HERREN-RAHMEN / GENT-FRAME



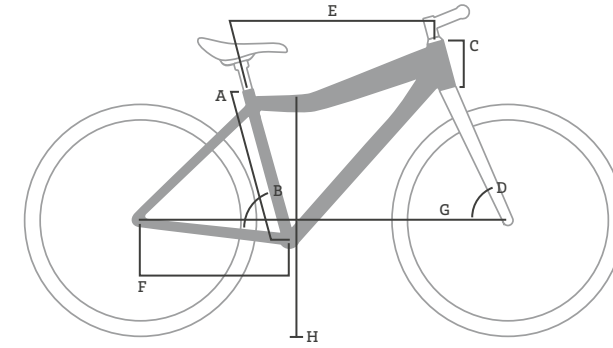
DAMEN-RAHMEN / WOMEN-FRAME



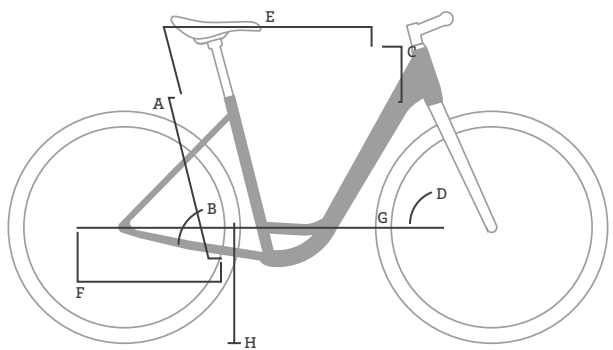
KINDER & JUGEND

KIDS & YOUTH

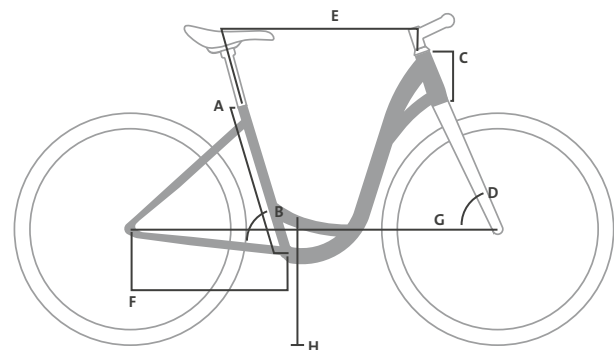
ATB-RAHMEN / ATB-FRAME



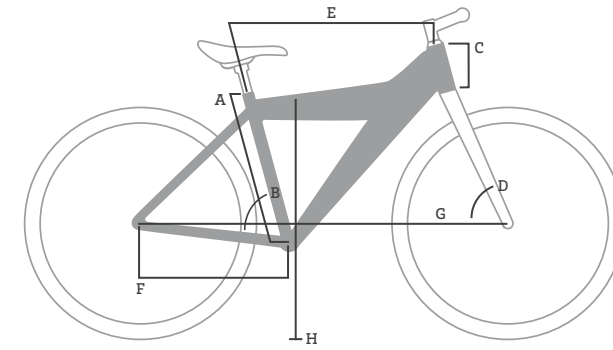
EINROHR-RAHMEN / MONOTUBE-FRAME



WAVE / WAVE-FRAME



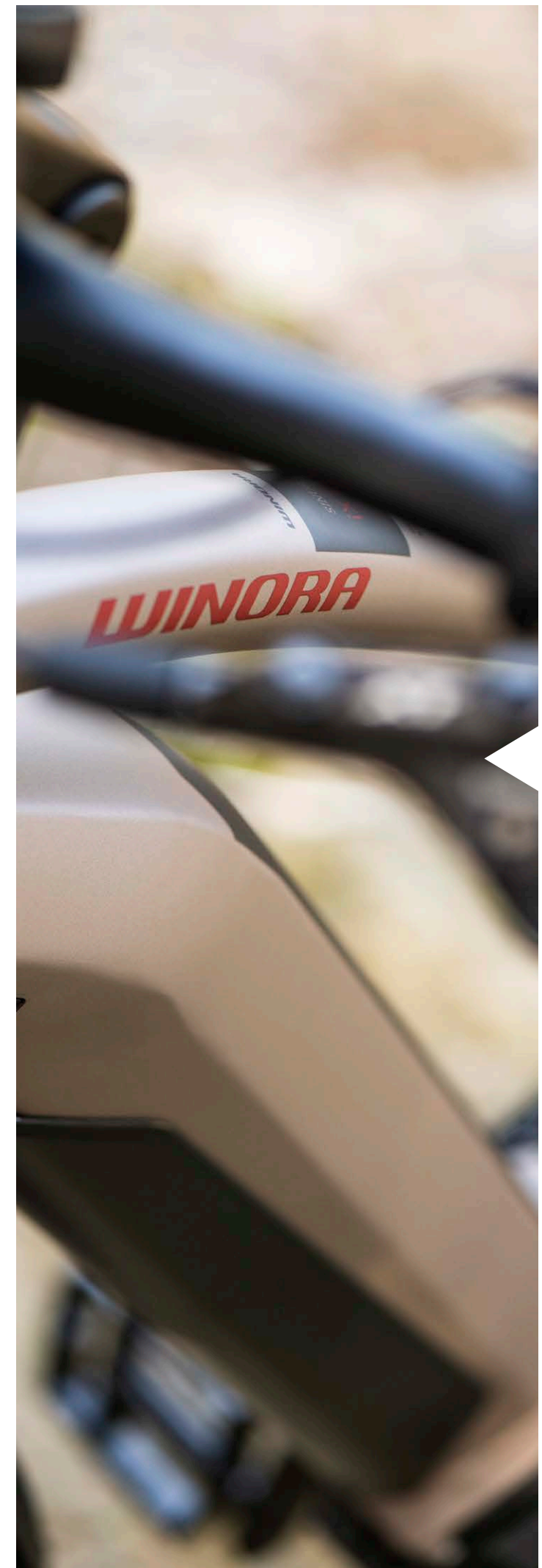
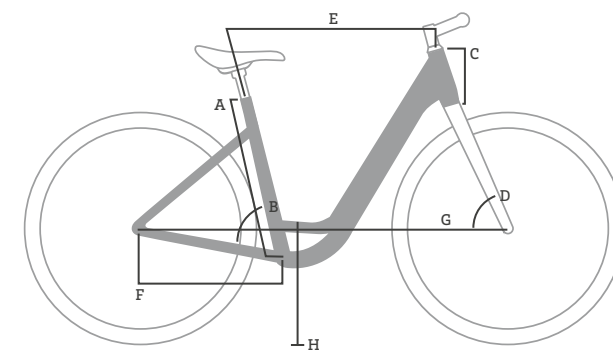
Y-RAHMEN / Y-FRAME



Legende / Key

- A** SITZROHRLÄNGE / RAHMENHÖHE / SEATTUBE LENGTH / FRAMESIZE
- B** SITZROHRWINKEL / SEATTUBE ANGLE
- C** STEUERROHRLÄNGE / HEADTUBE LENGTH
- D** LENKWINKEL / HEADTUBE ANGLE
- E** OBERROHRLÄNGE HORIZONTAL / TOPTUBE LENGTH HORIZONTAL
- F** KETTENSTREBENLÄNGE / CHAINSTAY LENGTH
- G** RADSTAND / WHEELBASE
- H** ÜBERSTAND / DURCHSTIEG / EXCESS LENGTH ACCESS

EINROHR-RAHMEN / MONOTUBE-FRAME



E-BIKES

eBIKES

SINUS SERIE

Sinus iX10/iX12

	Herren 27,5"				Damen 27,5"			Einrohr 27,5"		
Laufradgröße	27.5"	27.5"	27.5"	27.5"	27.5"	27.5"	27.5"	27.5"	27.5"	27.5"
Rahmengröße	48	52	56	60	44	48	52	46	50	54
Sitzrohrlänge A	480	520	560	600	440	480	520	460	500	540
Sitzwinkel (°) B	73	73	73	73	73	73	73	73.5	73.5	73.5
Steuerrohrlänge (mm) C	155	155	160	175	155	160	160	180	185	195
Lenkwinkel (°) D	70.5	70.5	70.5	70.5	69	70.5	70.5	70.5	70.5	70.5
Oberrohrlänge (mm) E	585	600	615	630	580	585	600	610	620	630
Kettenstrebenlänge (mm) F	475	475	475	475	475	475	475	480	480	480
Radstand (mm) G	1113.5	1128.5	1143.7	1159.4	1125.6	1113.7	1128.7	1151	1161.2	1171.8

SINUS SERIE

Sinus iR8/iR8f

	Herren 28"				Damen 28"		
Laufradgröße	28"	28"	28"	28"	28"	28"	28"
Rahmengröße	48	52	56	60	44	48	52
Sitzrohrlänge A	480	520	560	600	440	480	520
Sitzwinkel (°) B	73	73	73	73	73	73	73
Steuerrohrlänge (mm) C	155	150	160	175	155	160	160
Lenkwinkel (°) D	70.5	70.5	70.5	70.5	70.5	70.5	70.5
Oberrohrlänge (mm) E	585	600	615	630	560	585	600
Kettenstrebenlänge (mm) F	475	475	475	475	475	475	475
Radstand (mm) G	1091.9	1106.7	1122.2	1137.8	1066.9	1092.2	1107.2
Überstand/Durchstieg (cm) H	77	80	83	86	68	66	66

Sinus iR8/iR8f

	Einrohr 28"		
Laufradgröße	28"	28"	28"
Rahmengröße	46	50	54
Sitzrohrlänge A	460	500	540
Sitzwinkel (°) B	75	75	75
Steuerrohrlänge (mm) C	180	185	195
Lenkwinkel (°) D	70	70	70
Oberrohrlänge (mm) E	610	620	630
Kettenstrebenlänge (mm) F	498	498	498
Radstand (mm) G	1150.9	1161.4	1172.3
Überstand/Durchstieg (cm) H	44	44	66

Sinus iN8/iN8f/iN7/iN7f

	Einrohr 28"		
Laufradgröße	28"	28"	28"
Rahmengröße	46	50	54
Sitzrohrlänge A	460	500	540
Sitzwinkel (°) B	75	75	75
Steuerrohrlänge (mm) C	180	185	195
Lenkwinkel (°) D	70	70	70
Oberrohrlänge (mm) E	610	620	630
Kettenstrebenlänge (mm) F	490	490	490
Radstand (mm) G	1142.9	1153.3	1164.2
Überstand/Durchstieg (cm) H	44	44	44

Sinus iN8/iN7

	Einrohr 26"
Laufradgröße	26"
Rahmengröße	46
Sitzrohrlänge A	460
Sitzwinkel (°) B	75
Steuerrohrlänge (mm) C	180
Lenkwinkel (°) D	70
Oberrohrlänge (mm) E	610
Kettenstrebenlänge (mm) F	490
Radstand (mm) G	1142.9
Überstand/Durchstieg (cm) H	44

SINUS SERIE

Sinus R8f/R8/9

	Herren 27,5"				Damen 27,5"		
Laufradgröße	27.5"	27.5"	27.5"	27.5"	27.5"	27.5"	27.5"
Rahmengröße	48	52	56	60	44	48	52
Sitzrohrlänge A	480	520	560	600	440	480	520
Sitzwinkel (°) B	73	73	73	73	73	73	73
Steuerrohrlänge (mm) C	155	155	160	175	155	160	160
Lenkwinkel (°) D	70.5	70.5	70.5	70.5	69	70.5	70.5
Oberrohrlänge (mm) E	605	615	625	635	605	610	620
Kettenstrebenlänge (mm) F	475	475	475	475	475	475	475
Radstand (mm) G	1133.5	1143.5	1153.7	1164.4	1150.6	1138.7	1148.7

Sinus R8f/R8/R380/N5f/N5/9

	Einrohr 27,5"		
Laufradgröße	27.5"	27.5"	27.5"
Rahmengröße	46	50	54
Sitzrohrlänge A	460	500	540
Sitzwinkel (°) B	73	73	73
Steuerrohrlänge (mm) C	190	190	195
Lenkwinkel (°) D	70	70	70
Oberrohrlänge (mm) E	632	642	652
Kettenstrebenlänge (mm) F	475	475	475
Radstand (mm) G	1168.1	1178.1	1188.4

E-BIKES

eBIKES

TRIA

Tria 8/9/N7/N8

	Einrohr 26"
Laufradgröße	26"
Rahmengröße	46
Sitzrohrlänge A	460
Sitzwinkel (°) B	73
Steuerrohrlänge (mm) C	175
Lenkwinkel (°) D	70
Oberrohrlänge (mm) E	624
Kettenstrebenlänge (mm) F	472
Radstand (mm) G	1160.9
Überstand/Durchstieg (cm) H	40

Tria 8/9/10

	Herren 28"				Damen 28"				Einrohr 28"			
Laufradgröße	28"	28"	28"	28"	28"	28"	28"	28"	28"	28"	28"	28"
Rahmengröße	48	52	56	60	44	48	52	44	48	52	46	50
Sitzrohrlänge A	480	520	560	600	440	480	520	440	480	520	460	500
Sitzwinkel (°) B	73	73	73	73	73	73	73	73	73	73	73	73
Steuerrohrlänge (mm) C	135	145	160	175	135	145	160	135	145	160	180	185
Lenkwinkel (°) D	70.5	70.5	70.5	70.5	70.5	70.5	70.5	70.5	70.5	70.5	70	70
Oberrohrlänge (mm) E	585	600	615	630	560	585	600	560	585	600	633	645
Kettenstrebenlänge (mm) F	475	475	475	475	475	475	475	475	475	475	490	490
Radstand (mm) G	1112	1127.5	1143.1	1158.8	1087	1112.5	1128.1	1087	1112.5	1128.1	1183	1195.3
Überstand/Durchstieg (cm) H	77	78.5	81	85	64	64	64	64	64	64	41	41

TRIA

Tria 10

	Einrohr 28"
Laufradgröße	28"
Rahmengröße	56
Sitzrohrlänge A	560
Sitzwinkel (°) B	73
Steuerrohrlänge (mm) C	175
Lenkwinkel (°) D	70
Oberrohrlänge (mm) E	615
Kettenstrebenlänge (mm) F	475
Radstand (mm) G	1143.8
Überstand/Durchstieg (cm) H	64

Tria N7/N8/N7f/N8f

	Einrohr 28"		
Laufradgröße	28"	28"	28"
Rahmengröße	46	50	54
Sitzrohrlänge A	460	500	540
Sitzwinkel (°) B	73	73	73
Steuerrohrlänge (mm) C	180	185	195
Lenkwinkel (°) D	70	70	70
Oberrohrlänge (mm) E	633	645	658
Kettenstrebenlänge (mm) F	499	499	499
Radstand (mm) G	1192.1	1204.3	1217.9
Überstand/Durchstieg (cm) H	41	41	41

Tria N8f

	Einrohr 28"
Laufradgröße	28"
Rahmengröße	46
Sitzrohrlänge A	460
Sitzwinkel (°) B	73
Steuerrohrlänge (mm) C	175
Lenkwinkel (°) D	70
Oberrohrlänge (mm) E	624
Kettenstrebenlänge (mm) F	472
Radstand (mm) G	1160.9
Überstand/Durchstieg (cm) H	40

YAKUN

Yakun Tour

	Unisex 27,5"			
Laufradgröße	27.5"	27.5"	27.5"	27.5"
Rahmengröße	43	48	53	58
Sitzrohrlänge A	430	480	530	580
Sitzwinkel (°) B	72	72	72	72
Steuerrohrlänge (mm) C	140	150	160	170
Lenkwinkel (°) D	70.5	71	71	71
Oberrohrlänge (mm) E	570	590	610	650
Kettenstrebenlänge (mm) F	440	440	440	440
Radstand (mm) G	1088.8	1103.3	1123.5	1163.7
Überstand/Durchstieg (cm) H	71	75.5	81	84

E-BIKES

eBIKES

YUCATAN

	Yucatan R8f			Yucatan 9/8									
	Einrohr 28"			Herren 28"			Damen 28"			Einrohr 28"			
Laufradgröße	28"	28"	28"	28"	28"	28"	28"	28"	28"	28"	28"	28"	28"
Rahmengröße	46	50	54	48	52	56	60	44	48	52	46	50	54
Sitzrohrlänge A	460	500	540	480	520	560	600	440	480	520	460	500	540
Sitzwinkel (°) B	75	75	75	73	73	73	73	73	73	73	75	73	75
Steuerrohrlänge (mm) C	180	185	195	150	150	160	175	155	160	160	180	185	195
Lenkwinkel (°) D	70	70	70	70.5	70.5	70.5	70.5	70.5	70.5	70.5	70	70	70
Oberrohrlänge (mm) E	610	620	630	585	600	615	630	560	585	600	610	620	630
Kettenstrebenlänge (mm) F	500	500	500	475	475	475	475	475	475	475	490	480	490
Radstand (mm) G	1153	1163.4	1174.3	1091.7	1106.7	1122.2	1137.8	1066.9	1092.2	1107.2	1142.9	1151.4	1164.2
Überstand/Durchstieg (cm) H	43	43	43	77	80	83	86	68	66	66	43	41	43

YUCATAN

	Yucatan 10/12/12 Pro								
	Herren 27,5"			Damen 27,5"			Einrohr 27,5"		
Laufradgröße	27.5"	27.5"	27.5"	27.5"	27.5"	27.5"	27.5"	27.5"	27.5"
Rahmengröße	48	52	56	60	44	48	52	46	50
Sitzrohrlänge A	480	520	560	600	440	480	520	460	500
Sitzwinkel (°) B	70	70	70	70	70	70	70	70	70
Steuerrohrlänge (mm) C	150	155	160	175	155	160	160	155	170
Lenkwinkel (°) D	70.5	70.5	70.5	70.5	70.5	70.5	70.5	70.5	70.5
Oberrohrlänge (mm) E	595	610	625	640	590	600	615	620	640
Kettenstrebenlänge (mm) F	475	475	475	475	475	475	475	475	475
Radstand (mm) G	1123.2	1138.5	1153.7	1169.4	1142.5	1140.9	1143.7	1152.6	1173.8

RADIUS

	Radius Tour	
	Unisex	
Laufradgröße	20"	
Rahmengröße	35	
Sitzrohrlänge A	350	
Sitzwinkel (°) B	69	
Steuerrohrlänge (mm) C	220	
Lenkwinkel (°) D	71	
Oberrohrlänge (mm) E	600	
Kettenstrebenlänge (mm) F	410	
Radstand (mm) G	1049.2	
Überstand/Durchstieg (cm) H	59	

BIKES

BIKES

TREKKING

	Domingo 27Disc/30Disc						Domingo 27Disc			Domingo 21/24/24Disc			
	Herren 28"			Damen 28"			Einrohr 28"			Herren 28"			
Laufradgröße	28"	28"	28"	28"	28"	28"	28"	28"	28"	28"	28"	28"	28"
Rahmengröße	48	52	56	60	44	48	52	46	50	54	48	52	56
Sitzrohrlänge A	480	520	560	600	440	480	520	460	500	540	480	520	560
Sitzwinkel (°) B	73	73	73	73	73	73	73	70	70	70	73	73	73
Steuerrohrlänge (mm) C	135	145	160	175	135	145	160	175	185	195	135	145	160
Lenkwinkel (°) D	70.5	70.5	70.5	70.5	70.5	70.5	70.5	70	70	70	70.5	70.5	70.5
Oberrohrlänge (mm) E	585	600	615	645	560	575	585	610	620	630	585	600	615
Kettenstrebenlänge (mm) F	450	450	450	450	450	450	450	460	460	460	450	450	450
Radstand (mm) G	1041.2	1056.6	1072.3	1103	1016.2	1031.6	1042.3	1070	1080	1090	1086.8	1102.2	1117.9
Überstand/Durchstieg (cm) H	77	78.5	81	85	57	57	58	41	41	41	77	80	82

TREKKING

	Domingo 21, 24, 24 Disc			Domingo 21/24/24Disc		
	Einrohr 28"			Damen 28"		
Laufradgröße	28"	28"	28"	28"	28"	28"
Rahmengröße	46	50	54	44	48	52
Sitzrohrlänge A	460	500	540	440	480	520
Sitzwinkel (°) B	70	70	70	72.5	72.5	72.5
Steuerrohrlänge (mm) C	180	180	180	135	145	160
Lenkwinkel (°) D	70	70	70	70.5	70.5	70.5
Oberrohrlänge (mm) E	625	635	645	560	575	590
Kettenstrebenlänge (mm) F	460	460	460	450	450	450
Radstand (mm) G	1097.3	1107.3	1117.3	1056	1071.4	1086.9
Überstand/Durchstieg (cm) H	41	41	41	59.5	60	60.5

TREKKING

	Vatoa 27Disc/21					
	Herren 28"			Damen 28"		
Laufradgröße	28"	28"	28"	28"	28"	28"
Rahmengröße	48	52	56	60	44	48
Sitzrohrlänge A	480	520	560	600	440	480
Sitzwinkel (°) B	73	73	73	73	72.5	72.5
Steuerrohrlänge (mm) C	135	145	160	175	135	145
Lenkwinkel (°) D	70.5	70.5	70.5	70.5	70.5	70.5
Oberrohrlänge (mm) E	585	600	615	630	560	575
Kettenstrebenlänge (mm) F	450	450	450	450	450	450
Radstand (mm) G	1086.8	1102.2	1117.9	1133.6	1056	1071.4
Überstand/Durchstieg (cm) H	77	80	82	86.5	59.5	60

BIKES

BIKES

CITY

Holiday N7

	Herren		Damen 28"		Einrohr 26"	Einrohr 28"					
Laufradgröße	28"	28"	28"	28"	26"	28"	28"	28"	28"		
Rahmengröße	48	52	56	60	48	52	43	43	48	53	57
Sitzrohrlänge A	480	520	560	600	480	520	430	430	480	530	570
Sitzwinkel (°) B	73	73	73	73	72.5	72.5	73	73	73	73	73
Steuerrohrlänge (mm) C	135	145	160	175	145	160	170	170	170	170	170
Lenkwinkel (°) D	70.5	70.5	70.5	70.5	70.5	70.5	70	70	70	70	70
Oberrohrlänge (mm) E	585	600	615	630	575	590	605	610	616	622	628
Kettenstrebenlänge (mm) F	450	450	450	450	450	450	450	470	470	470	470
Radstand (mm) G	1086.8	1102.2	1117.9	1133.6	1071.4	1086.9	1111.9	1131.7	1137.7	1143.7	1151.8
Überstand/Durchstieg (cm) H	77	80	82	86.5	60.5	61	36.5	36.5	36.5	36.5	36.5

CITY

Hollywood N7

	Einrohr 26"	Einrohr 28"		
Laufradgröße	26"	28"	28"	28"
Rahmengröße	42	45	50	55
Sitzrohrlänge A	420	450	500	550
Sitzwinkel (°) B	72.5	72.5	72.5	72.5
Steuerrohrlänge (mm) C	170	170	170	170
Lenkwinkel (°) D	70.5	70.5	70.5	70.5
Oberrohrlänge (mm) E	580	600	615	630
Kettenstrebenlänge (mm) F	440	460	460	460
Radstand (mm) G	1086.7	1102.8	1117.8	1132.8
Überstand/Durchstieg (cm) H	37.5	39	39	39

CITY

Talparo, Flitzer, Aruba

	Herren				Damen		
Laufradgröße	28"	28"	28"	28"	28"	28"	28"
Rahmengröße	46	51	56	61	41	46	51
Sitzrohrlänge A	460	510	560	610	410	460	510
Sitzwinkel (°) B	73	73	73	73	73	73	73
Steuerrohrlänge (mm) C	130	160	180	210	130	130	145
Lenkwinkel (°) D	69	70	70	70	70	70	70
Oberrohrlänge (mm) E	560	575	590	605	558	565	580
Kettenstrebenlänge (mm) F	450	450	450	450	450	450	450
Radstand (mm) G	1019.5	1033.8	1049.9	1066.5	1015.1	1022.1	1037.9
Überstand/Durchstieg (cm) H	75.5	77	81	85	58	58	58

BIKES

BIKES

Kinder & Jugend

KIDS & YOUTH

RAGE / DASH

	Kinder & Jugend								Chica 20			
Laufradgröße	12"	16"	20"	24"	26"	26"	26"	26"	20"	24"	26"	26"
Rahmengröße	15	21	27	32	35	40	45	50	27	32	38	44
Sitzrohrlänge A	150	210	270	320	350	400	450	500	270	320	380	440
Sitzwinkel (°) B	67	73	72	72	72	72	72	72	72	72	72	72
Steuerrohrlänge (mm) C	80	100	110	110	120	120	130	140	130	130	140	150
Lenkwinkel (°) D	72	70	70	70	70	70	70	70	70	70	70	70
Oberrohrlänge (mm) E	305	360	457	510	535	550	570	595	440	499	564	574
Kettenstrebenlänge (mm) F	250	300	361	400	435	435	435	435	361	400	440	440
Radstand (mm) G	585.3	702	869.3	961.3	1021.7	1036.7	1057.1	1082.4	853.1	951.1	1056.4	1066.8
Überstand/Durchstieg (cm) H			49	59	63	67	71	75	38	42	44	44



Winora Kollektion 2021

COLLECTION 2021

SWEATSHIRT WINORA LIGHT



rot
red

EVP/RRP	59.90 EUR	65.90 CHF	270,- PLN	1.600,- CZK	450,- HRK
---------	--------------	--------------	--------------	----------------	--------------

Art.-Nr. / Item no.	Größe / Size
9505231160	S
9505231161	M
9505231162	L
9505231163	XL
9505231164	XXL
9505231165	XXXL

T-SHIRT WINORA RED



rot
red

EVP/RRP	19.90 EUR	21.90 CHF	90,- PLN	550,- CZK	145,- HRK
---------	--------------	--------------	-------------	--------------	--------------

Art.-Nr. / Item no.	Größe / Size
9505231191	XS
9505231192	S
9505231193	M
9505231194	L
9505231195	XL
9505231196	XXL
9505231197	XXXL

LONGSLEEVE WINORA NAT



rot / grau
red / grey

EVP/RRP	39.90 EUR	43.90 CHF	180,- PLN	1.100,- CZK	300,- HRK
---------	--------------	--------------	--------------	----------------	--------------

Art.-Nr. / Item no.	Größe / Size
9505231114	XS
9505231115	S
9505231116	M
9505231117	L
9505231118	XL
9505231119	XXL

FUNCTIONAL SHIRT WINORA
FUNKTIONSSHIRT WINORA



rot / schwarz
red / black

EVP/RRP	39.90 EUR	43.90 CHF	180,- PLN	1.100,- CZK	300,- HRK
---------	--------------	--------------	--------------	----------------	--------------

Art.-Nr. / Item no.	Größe / Size
9505231184	XS
9505231185	S
9505231186	M
9505231187	L
9505231188	XL
9505231189	XXL

WINORA SHORTS MOVE



grau unisex
grey unisex

EVP/RRP	69.90 EUR	76.90 CHF	320,- PLN	1.900,- CZK	520,- HRK
---------	--------------	--------------	--------------	----------------	--------------

Art.-Nr. / Item no.	Größe / Size
9505231010	S
9505231011	M
9505231012	L
9505231013	XL
9505231014	XXL

SOCKS WINORA JOY
SOCKEN WINORA JOY



rot / schwarz
red / black

EVP/RRP	9.95 EUR	10.90 CHF	45,- PLN	270,- CZK	75,- HRK
---------	-------------	--------------	-------------	--------------	-------------

Art.-Nr. / Item no.	Größe / Size
9505250189	S/M
9505250190	L/XL



FLEECE JACKET WINORA KEVIN
FLEECE JACKE WINORA KEVIN



grau
grey

EVP/RRP	59.90 EUR	65.90 CHF	270,- PLN	1600,- CZK	450,- HRK
---------	--------------	--------------	--------------	---------------	--------------

Art.-Nr. / Item no.	Größe / Size
9505231140	XS
9505231141	S
9505231142	M
9505231143	L
9505231144	XL
9505231145	XXL

SOCKS WINORA COLOR
SOCKEN WINORA COLOR



schwarz / bunt
black / coloured

EVP/RRP	12.90 EUR	14.90 CHF	60,- PLN	350,- CZK	100,- HRK
---------	--------------	--------------	-------------	--------------	--------------

Art.-Nr. / Item no.	Größe / Size
9505250205	S/M
9505250206	L/XL

CAP WINORA LIFE



grau
grey

EVP/RRP	15.90 EUR	17.90 CHF	75,- PLN	450,- CZK	120,- HRK
---------	--------------	--------------	-------------	--------------	--------------

Art.-Nr. / Item no.	Größe / Size
9505250138	one Size

IMPRINT

Alle Angaben der WINORA-STAIGER GmbH wie Preise, Größen, Gewichte, Farben einschließlich Lieferzeiten und/oder sonstigen Angaben erfolgen mit größter Sorgfalt. Die WINORA-STAIGER GmbH übernimmt keine Gewähr für mögliche Abweichungen. Offensichtliche Fehler oder Irrtümer im Katalog sind für die WINORA-STAIGER GmbH nicht bindend.

Alle Preise sind unverbindliche Preisempfehlungen inklusive der gesetzlichen MwSt.

FOTOS

Frank Pieth, Ingo Peters, Volker Martin

DANK AN

Alle Mitarbeiter von WINORA-STAIGER GmbH – jeden Einzelnen in unserer einmaligen Firma, der ein Teil dieses langen und manchmal auch harten Entwicklungsprozesses unserer Produkte war, die wir nun mit Stolz präsentieren.

WINORA-STAIGER GmbH ist ein Mitglied der ACCELL GROUP.

© WINORA-STAIGER GmbH, Sennfeld, Deutschland 2020

Irrtümer, Änderungen und Druckfehler vorbehalten. Bilder können vom Original abweichen. Weiterführende Informationen und Neuigkeiten finden sie unter www.winora.com.

Unter Umständen sind nicht alle in diesem Katalog gezeigten Produkte in allen Regionen erhältlich, bitte kontaktiere dazu dein Vertriebs-Team.

All representations made by WINORA-STAIGER Bikes GmbH regarding numbers, sizes, weights, colours including delivery times and/or other specifications are made with care. WINORA-STAIGER GmbH does not guarantee that there will not be any deviations. Obvious mistakes or errors in the catalogue are not binding on WINORA-STAIGER GmbH.

All prices are recommended retail prices incl. VAT.

PHOTOS

Frank Pieth, Ingo Peters, Volker Martin

THANKS TO

All employees of WINORA-STAIGER GmbH – to each one of you in our unique company who was a part of this long and sometimes difficult development process of our products which we now proudly present.

WINORA-STAIGER GmbH is a member of ACCELL GROUP.

© WINORA-STAIGER GmbH, Sennfeld, Deutschland 2020

We are not liable for errors, changes or misprints. Images might not represent the original. For more detailed information and other news, please visit our website at www.winora.com.

Under certain circumstances, not all of the products shown in this catalogue might be available in all regions. Please contact your sales department for more information.