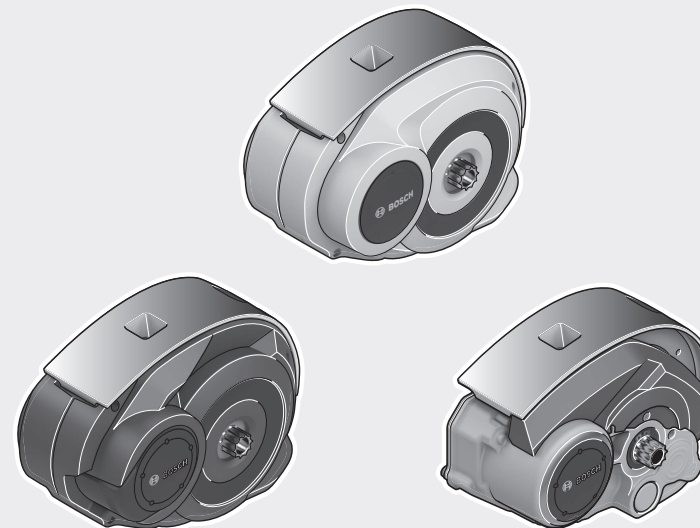


Active Line/Performance Line

Active Line/Performance Line



Robert Bosch GmbH
Bosch eBike Systems
72703 Reutlingen
GERMANY

www.bosch-ebike.com

0 275 007 XD2 (2018.04) T / 67 EEU

Drive Units

BDU250C | BDU255C | BDU250P | BDU250P CX | BDU290P

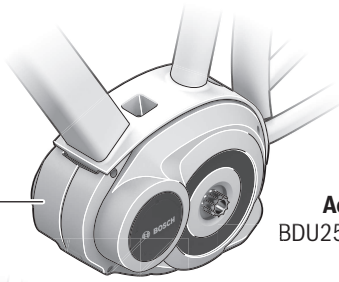


BOSCH

- pl** Oryginalna instrukcja obsługi
- cs** Původní návod k obsluze
- sk** Pôvodný návod na obsluhu
- hu** Eredeti használati utasítás
- ro** Instrucțiuni de folosire originale
- bg** Оригинално ръководство за експлоатация
- sl** Originalna navodila za uporabo
- hr** Originalne upute za uporabu
- et** Originaalkasutusjuhend
- lv** Oriģinālā lietošanas pamācība
- lt** Originali instrukcija

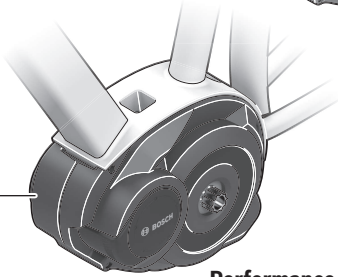


(1)



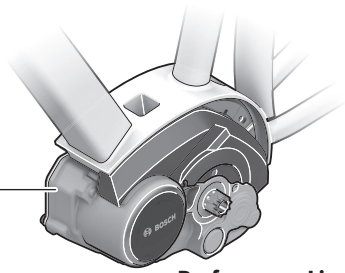
Active Line
BDU250C/BDU255C

(1)



Performance Line
BDU250P/BDU290P

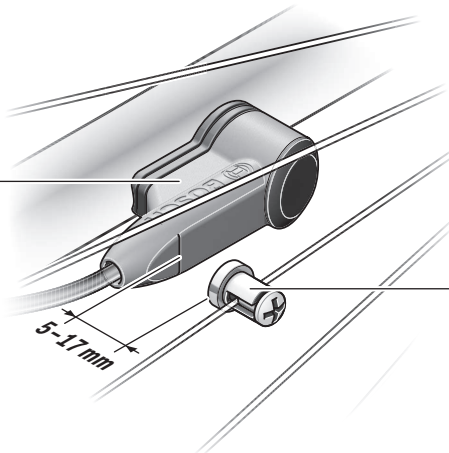
(1)



Performance Line CX
BDU250P CX

A

(2)



(3)

Wskazówki dotyczące bezpieczeństwa



Należy przeczytać wszystkie wskazówki dotyczące bezpieczeństwa i zalecenia.

Nieprzestrzeganie wskazówek dotyczących bezpieczeństwa i zaleceń może doprowadzić do porażenia prądem elektrycznym, pożaru i/lub poważnych obrażeń ciała.

Wszystkie wszystkie wskazówki dotyczące bezpieczeństwa pracy i zalecenia należy zachować do dalszego zastosowania.

Używane w niniejszej instrukcji obsługi pojęcie **akumulator** odnosi się do wszystkich oryginalnych akumulatorów Bosch eBike.

- ▶ **Nie wolno otwierać jednostki napędowej. Jednostka napędowa nie wymaga konserwacji, a jej naprawy może dokonywać wyłącznie wykwalifikowany personel przy użyciu oryginalnych części zamiennych.** W ten sposób zagwarantowana jest bezpieczna eksploatacja jednostki napędowej. Nieuzasadnione otwarcie jednostki napędowej pociąga za sobą wygaśnięcie roszczeń gwarancyjnych.
- ▶ **Wszystkie elementy zamontowane na jednostce napędowej oraz wszystkie pozostałe elementy napędu roweru elektrycznego (np. koło łańcuchowe, zabierak, pedały) wolno wymieniać wyłącznie na części o identycznej budowie lub na części specjalnie przewidziane przez producenta danego roweru elektrycznego.** W ten sposób można uniknąć przeciążenia i uszkodzenia jednostki napędowej.
- ▶ **Przed przystąpieniem do prac przy rowerze elektrycznym (np. przeglądu, napraw, montażu, konserwacji, prac przy łańcuchu itp.), transportem roweru za pomocą samochodu lub samolotu lub przechowywaniem akumulatora należy wyjąć akumulator z roweru.** Niezaimierzony uruchomienie roweru elektrycznego może spowodować obrażenia ciała.
- ▶ **System roweru elektrycznego może się włączyć samoczynnie, gdy rower prowadzony jest do tyłu.**
- ▶ **Z systemu wspomagania przy popychaniu wolno korzystać wyłącznie podczas pchania roweru.** Jeżeli koła roweru elektrycznego nie mają kontaktu z podłożem podczas korzystania z systemu wspomagania przy popychaniu, istnieje niebezpieczeństwo doznania obrażeń.
- ▶ **Przy włączonym systemie wspomagania przy popychaniu pedały roweru mogą się obracać.** Przy włączonym systemie wspomagania przy popychaniu należy zwrócić uwagę, aby nogi znajdowały się w bezpiecznej odległości od obracających się pedałów. Istnieje niebezpieczeństwo doznania obrażeń.
- ▶ **Należy stosować wyłącznie oryginalne akumulatory firmy Bosch, które producent przewidział dla danego typu roweru.** Użycie akumulatorów innego rodzaju może spowodować obrażenia lub wywołać pożar. W razie zasto-

sowania nieodpowiednich akumulatorów firma Bosch nie ponosi odpowiedzialności, także z tytułu gwarancji.

- ▶ **Nie wolno dokonywać żadnych modyfikacji w systemie roweru elektrycznego, nie wolno też montować żadnych dodatkowych produktów, które mogłyby podnieść wydajność systemu eBike.** Z reguły przyczynia się to do skrócenia żywotności systemu, istnieje też ryzyko uszkodzenia jednostki napędowej i roweru. Oprócz tego istnieje niebezpieczeństwo utraty gwarancji. Niezgodne z zaleceniami obchodzenie się z systemem stanowi oprócz tego zagrożenie dla bezpieczeństwa własnego i innych użytkowników ruchu drogowego. Wypadek spowodowany zmianami dokonanymi w systemie pociąga za sobą wysokie koszty OC, a nawet postępowanie karne.
- ▶ **Należy stosować się do wszystkich przepisów prawa krajowego, dotyczących homologacji i stosowania rowerów elektrycznych.**
- ▶ **Należy przeczytać i przestrzegać wskazówek dotyczących bezpieczeństwa pracy oraz zaleceń zawartych we wszystkich instrukcjach obsługi systemu eBike oraz w instrukcji obsługi roweru elektrycznego.**

Informacje o ochronie danych osobowych

Przy podłączeniu roweru elektrycznego do narzędzia diagnostycznego Bosch DiagnosticTool przekazywane są dane dotyczące użytkownika jednostki napędowej Bosch (m.in. zużycie energii, temperatura itp.) do Bosch eBike Systems (Robert Bosch GmbH) w celu ulepszenia produktów. Bliższe informacje na ten temat można uzyskać na stronie internetowej Bosch eBike: www.bosch-ebike.com

Opis urządzenia i jego zastosowania

Użycie zgodne z przeznaczeniem

Jednostka napędowa przeznaczona została wyłącznie do napędzania roweru elektrycznego i nie może być stosowana do innych celów.

Oprócz przedstawionych tutaj funkcji możliwe są także inne funkcje wynikające z bieżącej modyfikacji oprogramowania w celu usunięcia błędów i rozszerzenia funkcjonalności.

Przedstawione graficznie komponenty

W zależności od wariantu wyposażenia roweru elektrycznego poszczególne schematy w niniejszej instrukcji obsługi mogą nieznacznie odbiegać od warunków rzeczywistych.

Numeracja przedstawionych komponentów odnosi się do schematów, znajdujących się na stronach graficznych, umieszczonych na początku niniejszej instrukcji.

- (1) Jednostka napędowa
- (2) Czujnik prędkości
- (3) Magnes na szprychy do czujnika prędkości

Dane techniczne

Jednostka napędowa	Active Line	Performance Line		Performance Line CX
		Cruise	Speed	
Kod produktu	BDU250C BDU255C	BDU250P	BDU290P	BDU250P CX
Ciągła moc znamionowa	W	250	250	250
Moment obrotowy przy napędzie maks.	Nm	50	63	75
Napięcie znamionowe	V=	36	36	36
Temperatura robocza	°C	-5...+40	-5...+40	-5...+40
Temperatura przechowywania	°C	-10...+50	-10...+50	-10...+50
Stopień ochrony		IP 54 (ochrona przed pyłem i roz- bryzganiami wody)	IP 54 (ochrona przed pyłem i roz- bryzganiami wody)	IP 54 (ochrona przed pyłem i roz- bryzganiami wody)
Ciężar, ok.	kg	4	4	4

Oświetlenie rowerowe ^{A)}

Napięcie ok. ^{B)C)}		V=	6/12
maksymalna moc			
– Lampka przednia		W	8,4/17,4
– Lampka tylna		W	0,6/0,6

A) W zależności od krajowych uregulowań prawnych nie we wszystkich modelach możliwe jest użycie akumulatora rowerowego

B) Wartość napięcia jest z góry ustawiona i może ją zmienić tylko sprzedawca.

C) Przy wymianie lampek należy pamiętać, aby były one kompatybilne z systemem Bosch eBike (proszę upewnić się u sprzedawcy) i aby miały takie samo napięcie. Można stosować wyłącznie lampki o takim samym napięciu.

Żle dobrane lampki mogą ulec zniszczeniu!

Montaż

Wkładanie i wyjmowanie akumulatora

Aby włożyć akumulator do roweru elektrycznego, a także aby go wyjąć, należy przeczytać instrukcję obsługi akumulatora.

Kontrola czujnika prędkości (zob. rys. A)

Czujnik prędkości (2) i przynależny do niego magnes na szprychy (3) należy zamontować w taki sposób, aby podczas obrotu koła magnes przesuwiał się w odległości nie mniejszej niż 5 mm i nie większej niż 17 mm od czujnika prędkości.

Wskazówka: Gdy odstęp między czujnikiem prędkości (2) a magnesem (3) jest zbyt mały lub zbyt duży, lub gdy czujnik prędkości (2) nie został właściwie podłączony, wskazanie prędkościomierza przestaje działać, a napęd roweru elektrycznego zaczyna pracować w programie awaryjnym. W takim przypadku należy odkręcić śrubę magnesu (3) i zamocować magnes do szprychy w taki sposób, aby przesuwiał się on w odpowiedniej odległości od znacznika czujnika prędkości. Jeśli nawet w tym wypadku na tachometrze nie

zostanie wyświetlona żadna prędkość, należy zwrócić się do autoryzowanego punktu sprzedaży rowerów.

Praca

Uruchamianie

Wymogi

Aktywacji systemu eBike można dokonać tylko wówczas, gdy spełnione zostaną następujące wymogi:

- Wystarczająco naładowany akumulator został zamontowany (zob. instrukcja obsługi akumulatora).
- Komputer pokładowy jest prawidłowo zamocowany w uchwycie (zob. instrukcja obsługi komputera pokładowego).
- Czujnik prędkości jest prawidłowo podłączony (zob. „Kontrola czujnika prędkości (zob. rys. A)”, Strona Polski – 2).

Włączanie/wyłączanie systemu eBike

System eBike można **włączyć** na kilka sposobów:

- Jeżeli podczas wkładania do uchwytu komputer pokładowy jest włączony, system eBike uruchamia się automatycznie.
- Po włożeniu komputera pokładowego i akumulatora należy krótko nacisnąć włącznik/wyłącznik komputera pokładowego.
- Przy zamontowanym komputerze pokładowym należy nacisnąć włącznik/wyłącznik akumulatora eBike (w niektórych rozwiązaniach stosowanych przez producentów rowerów elektrycznych włącznik/wyłącznik akumulatora może nie być dostępny; zob. instrukcja obsługi akumulatora).

Wskazówka: W przypadku jednostek napędowych o maksymalnej prędkości powyżej **25 km/h** system eBike uruchamia się **zawsze** w trybie **OFF**.

Napęd jest aktywowany po naciśnięciu na pedały (nie dotyczy systemu wspomagania przy popychaniu, (zob. „Włączanie/wyłączanie systemu wspomagania przy popychaniu“, Strona Polski – 4)). Moc silnika uzależniona jest od ustawionego na komputerze pokładowym poziomu wspomagania.

Ustąpienie nacisku na pedały w trybie pracy normalnej lub osiągnięcie prędkości wynoszącej **25/45 km/h** powoduje automatyczne wyłączenie napędu eBike. Napęd uruchamia się automatycznie po ponownym naciśnięciu na pedały, lub gdy prędkość roweru spadnie poniżej **25/45 km/h**.

System eBike można **wyłączyć** na kilka sposobów:

- Nacisnąć włącznik/wyłącznik komputera pokładowego.
- Wyłączyć akumulator eBike za pomocą jego włącznika/wyłącznika (w niektórych rozwiązaniach stosowanych przez producentów rowerów elektrycznych włącznik/wyłącznik akumulatora może nie być dostępny; zob. instrukcja obsługi akumulatora).
- Wyjąć komputer pokładowy z uchwytu.

Jeżeli przez ok. 10 minut rower elektryczny pozostanie w bezruchu **oraz** na komputerze pokładowym lub panelu obsługowym nie zostanie naciśnięty żaden przycisk, system eBike wyłączy się automatycznie w celu oszczędzenia energii.

System eShift (opcja)

Pojęcie eShift oznacza zintegrowany w systemie eBike elektryczny system wspomagania. Komponenty systemu eShift zostały połączone elektrycznie z jednostką napędową przez producenta. Obsługa automatycznego systemu wspomagania jest opisana w osobnej instrukcji obsługi.

Ustawianie poziomu wspomagania

W komputerze pokładowym można ustawić, w jakim stopniu napęd eBike wspomaga użytkownika podczas pedałowania. Poziom wspomagania można zmienić w każdej chwili, nawet podczas jazdy.

Wskazówka: W niektórych modelach poziom wspomagania jest ustawiony wstępnie i nie może zostać zmieniony. Jest też możliwe, że model dysponuje mniejszą liczbą poziomów wspomagania niż wymieniono w niniejszej instrukcji.

Jeżeli producent skonfigurował w rowerze elektrycznym tryb **eMTB Mode**, współczynnik wspomagania **SPORT** zostanie zastąpiony przez **eMTB**. W trybie **eMTB Mode** współczynnik wspomagania i moment obrotowy są dynamicznie dostosowywane w zależności od siły nacisku na pedały. Tryb **eMTB Mode** jest dostępny tylko dla napędów Performance Line CX.

Następujące poziomy wspomagania mogą (maks.) stać do dyspozycji:

- **OFF:** wspomaganie silnika jest wyłączone, rower elektryczny napędzany jest jak normalny rower wyłącznie przez pedałowanie. Przy tym poziomie wspomagania nie można włączyć systemu wspomagania przy popychaniu.
- **ECO:** skuteczne wspomaganie przy maksymalnej efektywności, dla maksymalnych dystansów
- **TOUR:** równomierne wspomaganie, dla tras o dużych dystansach
- **SPORT/eMTB:**
SPORT: silne wspomaganie, dla sportowej jazdy po górzystych odcinkach oraz dla ruchu w mieście
eMTB: optymalne wspomaganie w każdym terenie, sportowy tryb jazdy, ulepszone dynamika, maksymalna wydajność
- **TURBO:** maksymalne wspomaganie aż do wysokich częstotliwości pedałowania, dla sportowej jazdy

Żądana moc silnika ukazuje się na wyświetlaczu komputera pokładowego. Maksymalna moc silnika uzależniona jest od wybranego poziomu wspomagania.

Poziom wspomagania	Współczynnik wspomagania ^{A)}			
	Active Line	Performance Line		Performance Line CX
		Cruise	Speed	
ECO	40 %	50 %	55 %	50 %
TOUR	100 %	120 %	120 %	120 %
SPORT/eMTB	150 %	190 %	190 %	210 %...300 % ^{B)}
TURBO	250 %	275 %	275 %	300 %

A) Współczynnik wspomagania może różnić się w zależności od wersji.

B) Wartość maksymalna

Włączanie/wyłączanie systemu wspomagania przy popychaniu

System wspomagania przy popychaniu ułatwia prowadzenie roweru elektrycznego. Prędkość jest w tej funkcji zależna od wybranego biegu i może osiągnąć maksymalnie 6 km/h. Przy uruchomionej systemie wspomagania przy popychaniu (przy pełnej mocy) działa zasada: im mniejszy bieg, tym mniejsza prędkość.

► **Z systemu wspomagania przy popychaniu wolno korzystać wyłącznie podczas pchania roweru.** Jeżeli koła roweru elektrycznego nie mają kontaktu z podłożem podczas korzystania z systemu wspomagania przy popychaniu, istnieje niebezpieczeństwo doznania obrażeń.

W celu **aktywacji** systemu wspomagania przy popychaniu należy krótko nacisnąć przycisk **WALK** na komputerze pokładowym. Po aktywacji, w ciągu 3 sekund należy nacisnąć i przytrzymać przycisk **+**. Napęd roweru elektrycznego włączy się.

Wskazówka: Przy poziomie wspomagania **OFF** nie można włączyć systemu wspomagania przy popychaniu.

System wspomagania przy popychaniu **wyłącza się**, gdy jedna z poniższych sytuacji będzie miała miejsce:

- zwolniony zostanie przycisk **+**,
- koła roweru elektrycznego zablokują się (np. przez hamowanie lub przez kontakt z przeszkodą),
- prędkość przekroczy 6 km/h.

Wskazówka: W niektórych systemach wspomaganie przy popychaniu można uruchomić bezpośrednio, naciskając przycisk **WALK**.

Wskazówka: W niektórych systemach możliwe jest osiągnięcie prędkości 18 km/h (wspomaganie startu).

W związku z przepisami obowiązującymi w niektórych krajach funkcja wspomagania przy popychaniu może być dostępna w różnych wariantach wykonania.

Funkcja torpeda (opcja)

W rowerach z funkcją torpeda przy włączonym systemie wspomagania przy popychaniu pedały obracają się. Zablokowanie pedałów powoduje wyłączenie się systemu wspomagania przy popychaniu.

Włączanie/wyłączanie oświetlenia rowerowego

W modelach, w których światła roweru zasilane są systemem eBike, za pomocą komputera pokładowego można włączyć i wyłączać lampkę przednią i lampkę tylną równocześnie.

Wskazówki dotyczące jazdy przy użyciu systemu eBike

Kiedy pracuje napęd eBike?

Napęd eBike wspomaga użytkownika podczas jazdy podczas pedałowania. Wspomaganie nie działa bez naciskania na pedały. Moc silnika uzależniona jest od siły zastosowanej podczas naciskania na pedały.

Im mniejsza jest siła naciskania, tym mniejsze wspomaganie. Reguła ta obowiązuje niezależnie od poziomu wspomagania. Napęd eBike wyłącza się automatycznie przy prędkości przekraczającej **25/45 km/h**. Gdy prędkość spadnie poniżej **25/45 km/h**, napęd uruchamiany jest ponownie w sposób automatyczny.

Jedyny wyjątek stanowi system wspomagania przy popychaniu, gdy rower elektryczny można prowadzić z niewielką prędkością, nie naciskając na pedały. Podczas korzystania ze wspomaganie przy popychaniu pedały mogą się obracać. Na rowerze elektrycznym można w każdej chwili przejść na tryb bez wspomaganie, tzn. jeździć jak na normalnym rowerze. Należy wówczas albo wyłączyć system eBike, albo przełączyć poziom wspomagania na **OFF**. To samo dotyczy sytuacji, gdy akumulator jest wyładowany.

Współpraca systemu eBike z przerzutkami

Także korzystając z napędu eBike należy użytkować przerzutki w taki sposób, jak w normalnym rowerze (zob. instrukcja obsługi roweru elektrycznego).

Niezależnie od rodzaju przerzutek zaleca się, aby na czas przerzucania biegów przerwać na chwilę pedałowanie. Ułatwi to przerzucanie przerzutek i zmniejszy zużycie układu przenoszenia napędu.

Wybierając odpowiednią przerzutkę, można przy takim samym nakładzie siły zwiększyć tempo jazdy i przebyć odległość.

Pierwsze doświadczenia

Zaleca się, aby pierwsze doświadczenia z rowerem elektrycznym zbierać z dala od często uczęszczanych ulic.

Należy wypróbować różne poziomy wspomaganie. Rozpocząć należy od najniższego poziomu wspomaganie. Po uzyskaniu wystarczającego doświadczenia można na rowerze elektrycznym włączyć się – tak jak na każdym innym rowerze – w ruch drogowy.

Dystansy roweru elektrycznego należy przetestować w różnych warunkach, zanim przejdzie się do pokonywania dłuższych, trudniejszych tras.

Wpływ na dystans roweru

Na dystans mają wpływ różne czynniki, na przykład:

- poziom wspomaganie,
- prędkość,
- sposób przerzucania biegów,
- rodzaj opon i profil,
- wiek i stan akumulatora,
- profil trasy (nachylenia) i rodzaj trasy (nawierzchnia),
- kierunek wiatru i temperatura otoczenia,
- ciężar roweru, ciężar użytkownika i bagażu.

Dlatego nie da się dokładnie ustalić dystansu ani przed przystąpieniem do jazdy, ani w trakcie jazdy. Ogólne zasady są jednak następujące:

- Przy **równym** poziomie wspomaganie: im mniej siły przykłada użytkownik, aby osiągnąć określoną prędkość (np. stosując przerzutki w sposób optymalny), tym mniej ener-

gii zużyje napęd roweru i tym większy będzie dystans, który można przebyć na jednym ładowaniu akumulatora.

- Im **wyższy** jest wybrany poziom wspomagania przy jednkowych warunkach, tym mniejszy będzie dystans.

Pielegnacja roweru elektrycznego

Należy wziąć pod uwagę zakres dopuszczalnych temperatur części składowych roweru elektrycznego podczas użytkowania i przechowywania. Należy chronić jednostkę napędową, komputer pokładowy i akumulator przed ekstremalnymi temperaturami (np. przed intensywnym nasłonecznieniem bez równoczesnego napowietrzenia). Ekstremalne temperatury mogą uszkodzić części składowe (a w szczególności akumulator).

Co najmniej raz w roku należy wykonać przegląd techniczny systemu eBike (m.in. kontrola mechaniki, aktualności oprogramowania systemowego).

Serwisowania i napraw roweru elektrycznego należy dokonywać w autoryzowanym punkcie sprzedaży rowerów.

Konserwacja i serwis

Konserwacja i czyszczenie

Przy wymianie lampek należy pamiętać, aby były one kompatybilne z systemem Bosch eBike (proszę upewnić się u sprzedawcy) i aby miały takie samo napięcie. Można stosować wyłącznie lampki o takim samym napięciu.

Nie wolno zanurzać części składowych (w tym jednostki napędowej) w wodzie, nie wolno ich też czyścić przy użyciu wody pod ciśnieniem.

Co najmniej raz w roku należy wykonać przegląd techniczny systemu eBike (m.in. kontrola mechaniki, aktualności oprogramowania systemowego).

Serwisowania i napraw roweru elektrycznego należy dokonywać w autoryzowanym punkcie sprzedaży rowerów.

Obsługa klienta oraz doradztwo dotyczące użytkowania

Z wszystkimi pytaniami dotyczącymi systemu eBike i jego części składowych należy zwracać się do autoryzowanego punktu sprzedaży rowerów.

Dane kontaktowe autoryzowanych punktów sprzedaży rowerów można znaleźć na stronie internetowej:

www.bosch-ebike.com

Utylizacja odpadów



Jednostkę napędową, komputer pokładowy wraz z panelem sterującym, akumulatorem, czujnikiem prędkości, osprzęt i opakowanie należy doprowadzić do powtórnego przetworzenia zgodnie z przepisami ochrony środowiska.

Rowery elektryczne i ich części składowych nie wolno wyrzucać razem z odpadami domowymi



Zgodnie z europejską dyrektywą 2012/19/UE niezdatne do użytku elektronarzędzia, a zgodnie z europejską dyrektywą 2006/66/WE uszkodzone lub zużyte akumulatory/baterie, należy zbierać osobno i doprowadzić do ponownego przetworzenia zgodnie z przepisami ochrony środowiska.

Niezdatne do użytku części składowe roweru elektrycznego należy przekazać do utylizacji w jednym z autoryzowanych punktów sprzedaży rowerów.

Zastrzegamy sobie prawo wprowadzania zmian.

Bezpečnostní upozornění



Přečtěte si všechna bezpečnostní upozornění a všechny pokyny.

Nedodržování bezpečnostních upozornění a pokynů může mít za následek úraz elektrickým proudem, požár a/nebo těžká poranění.

Všechna bezpečnostní upozornění a pokyny uschovejte pro budoucí potřebu.

Pojem **akumulátor**, který se používá v tomto návodu k obsluze, se vztahuje na všechny originální akumulátory Bosch eBike.

- ▶ **Pohonnou jednotku sami neotevírejte. Pohonnou jednotku smí opravovat pouze kvalifikovaný odborný personál při použití originálních náhradních dílů.** Tím je zaručeno, že bude zachována bezpečnost pohonné jednotky. Při neoprávněném otevření pohonné jednotky zaniká nárok na záruku.
- ▶ **Všechny součásti namontované na pohonné jednotce a všechny ostatní součásti pohonu eBike (např. řetězové kolo, upevnění řetězového kola, pedály) se smí vyměňovat pouze za součásti stejné konstrukce nebo za součásti schválené výrobcem jízdního kola speciálně pro váš systém eBike.** Pohonná jednotka je tak chráněná před přetížením a poškozením.
- ▶ **Vyjměte ze systému eBike akumulátor, než na systému eBike začnete provádět jakékoli práce (např. servisní prohlídku, opravu, montáž, údržbu, práce na řetěze), než ho budete přepravovat autem či letadlem nebo ho uložíte.** Při neúmyslné aktivaci systému eBike hrozí nebezpečí poranění.
- ▶ **Systém eBike se může zapnout, pokud vedete elektrokolo dozadu.**
- ▶ **Funkce pomoci při vedení se smí používat výhradně při vedení elektrokola.** Pokud se kola elektrokola při používání pomoci při vedení nedotýkají země, hrozí nebezpečí poranění.
- ▶ **Když je zapnutá pomoc při vedení, mohou se zároveň otáčet pedály.** Při aktivované pomoci při vedení dbejte na to, abyste měli nohy v dostatečné vzdálenosti od otáčejících se pedálů. Hrozí nebezpečí poranění.
- ▶ **Používejte pouze originální akumulátory Bosch, které jsou výrobcem schválené pro váš systém eBike.** Při používání jiných akumulátorů může dojít k poranění a hrozí nebezpečí požáru. Při používání jiných akumulátorů nepřebírá firma Bosch záruku ani odpovědnost.
- ▶ **Neprovádějte na systému eBike žádné změny ani na něj nemontujte další výrobky, které by byly schopné zvýšit výkonnost systému eBike.** Zpravidla se tím zkrátí životnost systému a riskujete poškození pohonné jednotky a kola. Kromě toho hrozí nebezpečí, že ztratíte u zakoupeného kola nárok na záruku a odpovědnost za vady. Při neodborném zacházení se systémem navíc ohrožujete svou bezpečnost i bezpečnost ostatních účastníků silničního provozu a riskujete tím v případě

nehod způsobených touto manipulací vysoké náklady v důsledku osobní odpovědnosti, a případně dokonce i nebezpečí trestněprávního stíhání.

- ▶ **Dodržujte všechny národní předpisy pro registraci a používání elektrokola.**
- ▶ **Přečtěte si a dodržujte všechny bezpečnostní upozornění a instrukce ve všech návodech k použití systému eBike a v návodu k použití vašeho elektrokola.**

Upozornění ohledně ochrany dat

Při připojení systému eBike k Bosch DiagnosticTool se za účelem zlepšování výrobků přenášejí data týkající se používání pohonné jednotky Bosch eBike (mj. spotřeba energie, teplota atd.) do systémů Bosch eBike (Robert Bosch GmbH). Blíže informace naleznete na webových stránkách Bosch eBike www.bosch-ebike.com.

Popis výrobku a výkonu

Použití v souladu s určeným účelem

Pohonná jednotka je určena výhradně k pohonu vašeho elektrokola a nesmí se používat pro jiné účely.

Kromě zde popsaných funkcí se může kdykoli stát, že budou provedeny změny softwaru pro odstranění chyb a rozšíření funkcí.

Zobrazené součásti

Jednotlivá vyobrazení v tomto návodu k použití se mohou v závislosti na vybavení vašeho elektrokola nepatrně lišit od skutečného provedení.

Číslování zobrazených komponent se vztahuje k vyobrazení na stranách s obrázkem na začátku návodu.

- (1) Pohonná jednotka
- (2) Senzor rychlosti
- (3) Magnet senzoru rychlosti na paprsku kola

Technické údaje

Pohonná jednotka	Active Line	Performance Line		Performance Line CX
		Cruise	Speed	
Kód výrobku	BDU250C BDU255C	BDU250P	BDU290P	BDU250P CX
Jmenovitý trvalý výkon	W	250	250	250
Točivý moment pohonu max.	Nm	50	63	63
Jmenovité napětí	V =	36	36	36
Provozní teplota	°C	-5 až +40	-5 až +40	-5 až +40
Skladovací teplota	°C	-10 až +50	-10 až +50	-10 až +50
Stupeň krytí		IP 54 (ochrana proti prachu a stříkající vodě)	IP 54 (ochrana proti prachu a stříkající vodě)	IP 54 (ochrana proti prachu a stříkající vodě)
Hmotnost cca	kg	4	4	4
Osvětlení jízdního kola ^{A)}				
Napětí cca ^{B)C)}			V =	6/12
Maximální výkon				
– přední světlo			W	8,4/17,4
– zadní světlo			W	0,6/0,6

A) V závislosti na zákonných předpisech není možné u všech provedení pro jednotlivé země pomocí akumulátoru systému eBike.

B) Výše napětí je přednastavená a může ji změnit pouze prodejce jízdního kola.

C) Při výměně žárovek dbejte na to, aby byly žárovky kompatibilní se systémem eBike Bosch (informujte se u svého prodejce jízdního kola) a aby souhlasilo uvedené napětí. Smí se vyměňovat pouze žárovky se stejným napětím.

Nesprávně namontované žárovky se mohou zničit!

Montáž

Nasazení a vyjmutí akumulátoru

Pro nasazení akumulátoru systému eBike do systému eBike a pro jeho vyjmutí si přečtěte a dodržujte návod k použití akumulátoru.

Kontrola senzoru rychlosti (viz obrázek A)

Senzor rychlosti **(2)** a příslušný magnet na paprsku kola **(3)** musí být namontované tak, aby se magnet při otočení kola pohyboval ve vzdálenosti minimálně 5 mm a maximálně 17 mm od senzoru rychlosti.

Upozornění: Pokud je vzdálenost mezi senzorem rychlosti **(2)** a magnetem na paprsku kola **(3)** příliš malá nebo příliš velká nebo pokud není senzor rychlosti **(2)** správně připojený, nefunguje ukazatel tachometru a pohon eBike pracuje v nouzovém programu.

V tom případě povolte šroub magnetu na paprsku kola **(3)** a magnet upevněte na paprsku tak, aby měl značku na senzoru rychlosti ve správné vzdálenosti. Pokud se ani poté na ukazateli tachometru nezobrazí rychlost, obraťte se prosím na autorizovaného prodejce jízdních kol.

Provoz

Uvedení do provozu

Předpoklady

Systém eBike lze aktivovat pouze tehdy, pokud jsou splněné následující předpoklady:

- Je nasazený dostatečně nabitý akumulátor (viz návod k použití akumulátoru).
- Palubní počítač je správně nasazený v držáku (viz návod k použití palubního počítače).
- Senzor rychlosti je správně připojený (viz „Kontrola senzoru rychlosti (viz obrázek A)“, Stránka Čeština – 2).

Zapnutí/vypnutí systému eBike

Pro **zapnutí** systému eBike máte následující možnosti:

- Pokud je palubní počítač při nasazení do držáku již zapnutý, systém eBike se zapne automaticky.
- S nasazeným palubním počítačem a nasazeným akumulátorem systému eBike jednou krátce stisknete tlačítko zapnutí/vypnutí palubního počítače.

- S nasazeným palubním počítačem stiskněte tlačítko zapnutí/vypnutí akumulátoru eBike (můžou existovat specifická řešení jednotlivých výrobců jízdních kol, u kterých není možný přístup k tlačítku zapnutí/vypnutí akumulátoru; viz návod k použití akumulátoru).

Upozornění: U pohonných jednotek s maximální rychlostí vyšší než **25 km/h** se systém eBike **vždy** spustí v režimu **OFF**.

Pohon se aktivuje, jakmile začnete šlapat (kromě funkce pomoci při vedení (viz „Zapnutí/vypnutí pomoci při vedení“, Stránka Čeština – 4)). Výkon motoru se řídí podle úrovně podpory nastavené v palubním počítači.

Jakmile v normálním režimu přestanete šlapat nebo jakmile dosáhnete rychlosti **25/45 km/h**, podpora pohonem eBike se vypne. Pohon se automaticky znovu aktivuje, jakmile začnete šlapat a rychlost je nižší než **25/45 km/h** km/h.

Pro **vypnutí** systému eBike máte následující možnosti:

- Stiskněte tlačítko zapnutí/vypnutí palubního počítače.
- Vypněte akumulátor eBike jeho tlačítkem zapnutí/vypnutí (můžou existovat specifická řešení jednotlivých výrobců jízdních kol, u kterých není možný přístup k tlačítku zapnutí/vypnutí akumulátoru; viz návod k použití od výrobce jízdního kola).
- Vyjměte palubní počítač z držáku.

Pokud se elektrokolo přibližně 10 min nepohybuje a nestisknete žádné tlačítko na palubním počítači, systém eBike se z důvodu úspory energie automaticky vypne.

eShift (volitelné)

eShift znamená zapojení elektronických řadičích systémů do systému eBike. Součástí eShift jsou výrobce elektricky spojené s pohonnou jednotkou. Ovládání elektronických řadičích systémů je popsáno v samostatném návodu k použití.

Nastavení úrovně podpory

Na palubním počítači můžete nastavit, jak silně vám bude pohon eBike pomáhat při šlapání. Úroveň podpory lze kdykoli změnit, i během jízdy.

Upozornění: U některých provedení je možné, že je úroveň podpory přednastavená a nelze ji změnit. Je také možné, že je na výběr menší počet úrovní podpory, než je zde uvedeno.

Pokud byl systém eBike výrobcem nakonfigurovaný na **eMTB Mode**, nahradí se úroveň podpory **SPORT** úrovní podpory **eMTB**. V **eMTB Mode** se faktor podpory a točivý moment přizpůsobí dynamicky v závislosti na síle šlapání na pedály. **eMTB Mode** je k dispozici pouze pro pohony Performance Line CX.

Maximálně jsou k dispozici následující úrovně podpory:

- **OFF:** Pomocný motor je vypnutý, elektrokolo se stejně jako normální jízdní kolo pohání pouze šlapáním. Při této úrovni podpory nelze aktivovat pomoc při vedení.
- **ECO:** Účinná podpora při maximální efektivitě, pro maximální dojezd.
- **TOUR:** Rovnoměrná podpora, pro trasy s dlouhým dojezdem.
- **SPORT/eMTB:**
 - SPORT:** Silná podpora, pro sportovní jízdu na hornatých trasách a pro městský provoz.
 - eMTB:** Optimální podpora v každém terénu, sportovní rozjezd, zlepšená dynamika, maximální výkon.
- **TURBO:** Maximální podpora až do vysokých frekvencí šlapání, pro sportovní jízdu.

Vyžádaný výkon motoru se zobrazí na displeji palubního počítače. Maximální výkon motoru závisí na zvolené úrovni podpory.

Úroveň podpory	Faktor podpory ^{A)}			
	Active Line	Performance Line		Performance Line CX
		Cruise	Speed	
ECO	40 %	50 %	55 %	50 %
TOUR	100 %	120 %	120 %	120 %
SPORT/eMTB	150 %	190 %	190 %	210 % až 300 % ^{B)}
TURBO	250 %	275 %	275 %	300 %

A) Faktor podpory se může u jednotlivých provedení lišit.

B) Maximální hodnota

Zapnutí/vypnutí pomoci při vedení

Pomoc při vedení vám může usnadnit vedení elektrokola. Rychlost při této funkci závisí na zařazeném převodovém stupni a může být maximálně 6 km/h. Čím je zvolený převodový stupeň nižší, tím nižší je rychlost u funkce pomoci při vedení (při plném výkonu).

► **Funkce pomoci při vedení se smí používat výhradně při vedení elektrokola.** Pokud se kola elektrokola při používání pomoci při vedení nedotýkají země, hrozí nebezpečí poranění.

Pro **aktivaci** pomoci při vedení krátce stisknete tlačítko **WALK** na palubním počítači. Po aktivaci stisknete během 3 s tlačítko **+** a držte ho stisknuté. Pohon eBike se zapne.

Upozornění: Pomoc při vedení nelze aktivovat při úrovni podpory **OFF**.

Pomoc při vedení se **vypne**, jakmile nastane jedna z následujících skutečností:

- uvolníte tlačítko **+**,
- kola elektrokola seablokují (např. zabrzděním nebo nárazem na překážku),
- rychlost překročí 6 km/h.

Upozornění: U některých systémů se pomoc při vedení spouští přímo stisknutím tlačítka **WALK**.

Upozornění: U některých systémů lze dosáhnout rychlosti 18 km/h (pomoc při rozjíždění).

Na základě zákonných podmínek v některých zemích může být provedení funkce pomoci při vedení různé.

Funkce protišlapné brzdy (volitelné)

U jízdních kol s funkcí protišlapné brzdy se pedály při zapnutí pomoci při vedení současně otáčejí. Když se otáčející se pedályablokují, pomoc při vedení se vypne.

Zapnutí/vypnutí osvětlení jízdního kola

U provedení, u kterého je jízdní světlo napájené pomocí systému eBike, lze na palubním počítači zapínat a vypínat zároveň přední a zadní světlo.

Upozornění k jízdě se systémem eBike

Kdy pracuje pohon eBike?

Pohon eBike vám poskytuje podporu při jízdě, když šlapete. Bez šlapání podpora nefunguje. Výkon motoru vždy závisí na síle vynaložené při šlapání.

Pokud vynakládáte méně síly, bude podpora menší, než když vynakládáte větší sílu. To platí nezávisle na úrovni podpory.

Pohon eBike se automaticky vypne při rychlostech vyšších než **25/45 km/h**. Pokud rychlost klesne pod **25/45 km/h**, pohon se automaticky zase zapne.

Výjimka platí pro funkci pomoci při vedení, při které lze s elektrokolem popojíždět bez šlapání s minimální rychlostí. Při použití pomoci při vedení se zároveň mohou otáčet pedály.

S elektrokolem můžete kdykoli jet také bez podpory jako s normálním jízdním kolem, když buď systém eBike vypnete, nebo nastavíte úroveň podpory na **OFF** (vypnuto). Totéž platí při vybitém akumulátoru.

Souhra systému eBike s řazením

Také s pohonem eBike byste měli používat řazení jako u normálního jízdního kola (řidte se návodem k použití svého systému eBike).

Nezávisle na druhu převodu je vhodné během řazení krátce přerušit šlapání. Tím se usnadní řazení a sníží se opotřebení pohonného ústrojí.

Zvolením správného převodového stupně můžete při vynaložení stejné síly zvýšit rychlost a prodloužit dojezd.

Získávání prvních zkušeností

Doporučujeme získávat první zkušenosti s elektrokolem mimo frekventované cesty.

Vyzkoušejte si různé úrovně podpory. Začněte s nejnižší úrovní podpory. Jakmile získáte jistotu, můžete se s elektrokolem vydat do provozu jako s každým jízdním kolem.

Než se vydáte na delší, náročné cesty, vyzkoušejte si dojezd svého systému eBike v různých podmínkách.

vlivy na dojezd

Dojezd ovlivňuje velké množství faktorů, například:

- úroveň podpory,
- rychlost,
- řazení převodů,
- druh pneumatik a tlak v pneumatikách,
- stáří a stav akumulátoru,
- profil trasy (stoupání) a vlastnosti cesty (povrch vozovky),
- protivětr a teplota prostředí,
- hmotnost elektrokola, cyklisty a zavazadel.

Proto nelze před začátkem jízdy a během ní přesně předpovědět dojezd. Všeobecně ale platí:

- Při **stejně** úrovni podpory pohonu eBike: Čím menší sílu musíte vynaložit, abyste dosáhli určité rychlosti (např. díky optimálnímu používání převodů), tím méně energie spotřebuje pohon eBike a tím delší bude dojezd na jedno nabití akumulátoru.
- Čím **vyšší** je zvolená úroveň podpory při jinak stejných podmínkách, tím je dojezd kratší.

Šetrné zacházení se systémem eBike

Dodržujte provozní a skladovací teploty součástí systému eBike. Pohonnou jednotku, palubní počítač a akumulátor chraňte před extrémními teplotami (např. vlivem intenzivního slunečního záření bez současného větrání). Vlivem extrémních teplot může dojít k poškození součástí (zejména akumulátoru).

Nechte minimálně jednou ročně provést technickou kontrolu systému eBike (mj. mechaniky, aktuálnosti systémového softwaru).

Pro servis nebo opravy systému eBike se obraťte na autorizovaného prodejce jízdních kol.

Údržba a servis

Údržba a čištění

Při výměně žárovek dbejte na to, aby byly žárovky kompatibilní se systémem eBike Bosch (informujte se u svého prodejce jízdního kola) a aby souhlasilo uvedené napětí. Smí se vyměňovat pouze žárovky se stejným napětím.

Žádné součásti včetně pohonné jednotky se nesmí ponořovat do vody nebo čistit tlakovou vodou.

Nechte minimálně jednou ročně provést technickou kontrolu systému eBike (mj. mechaniky, aktuálnosti systémového softwaru).

Pro servis nebo opravy systému eBike se obraťte na autorizovaného prodejce jízdních kol.

Zákaznická služba a poradenství ohledně použití

V případě otázek k systému eBike a jeho součástem se obraťte na autorizovaného prodejce jízdních kol.

Kontaktní údaje autorizovaných prodejců jízdních kol najdete na internetové stránce www.bosch-ebike.com.

Likvidace



Pohonnou jednotku, palubní počítač včetně ovládací jednotky, akumulátor, senzor rychlosti, příslušenství a obaly je třeba

odevzdat k ekologické recyklaci.

Nevyhazujte eBike a jeho součásti do komunálního odpadu!



Podle evropské směrnice 2012/19/EU se musí již nepoužitelná elektrická zařízení a podle evropské směrnice 2006/66/ES vadné nebo opotřebované akumulátory/baterie shromažďovat odděleně a odevzdat k ekologické recyklaci.

Již nepoužitelné součásti systému Bosch eBike odevzdejte autorizovanému prodejci jízdních kol.

Změny vyhrazeny.

Bezpečnostné upozornenia



Prečítajte si všetky bezpečnostné upozornenia a pokyny. Nedodržanie bezpečnostných upozornení a pokynov môže zapríčiniť úraz elektrickým prúdom, požiar a/alebo ťažké poranenia.

Uschovajte všetky bezpečnostné upozornenia a pokyny na budúce použitie.

Pojem **akumulátor**, používaný v tomto návode na obsluhu, sa vzťahuje na všetky originálne akumulátory Bosch eBike.

- ▶ **Pohonnú jednotku nikdy sami neotvárajte. Pohonnú jednotku smie opravovať len kvalifikovaný odborný personál a len s použitím originálnych náhradných dielov.** Tým sa zaručí, že zostane zachovaná bezpečnosť pohonnej jednotky. Pri neoprávnenom otvorení pohonnej jednotky zaniká nárok na záruku.
- ▶ **Všetky komponenty namontované na pohonnej jednotke a všetky ostatné komponenty pohonu eBike (napr. reťazové koleso, uloženie reťazového kolesa, pedále) sa môžu vymeniť len za konštrukčne rovnaké komponenty alebo za komponenty špeciálne schválené výrobcom bicyklov pre váš eBike.** Tým je pohonná jednotka chránená pred preťažením a poškodením.
- ▶ **Pred začiatkom prác na eBike (napr. kontrola, oprava, montáž, údržba, práca na reťazi atď.), pred jeho prevovou automobilom alebo lietadlom alebo pred jeho uskladnením vyberte z eBike akumulátor.** Pri neúmyselnej aktivácii systému eBike hrozí nebezpečenstvo poranenia.
- ▶ **Systém eBike sa môže zapnúť, ak eBike presúvate smerom dozadu.**
- ▶ **Funkcia pomoc pri presune sa smie používať výlučne pri presune eBike.** Ak kolesá eBike nemajú pri použití pomoci pri presune kontakt s podkladom, hrozí nebezpečenstvo poranenia.
- ▶ **Keď je zapnutá pomoc pri presune, môžu sa súčasne otáčať aj pedále.** Pri zapnutej pomoci pri presune dávajte pozor na to, aby boli vaše nohy dostatočne ďaleko od otáčajúcich sa pedálov. Hrozí riziko poranenia.
- ▶ **Používajte len originálne akumulátory Bosch, ktoré boli schválené výrobcom pre váš eBike.** Použitie iných akumulátorov môže spôsobiť poranenie a nebezpečenstvo požiaru. Pri použití iných akumulátorov nepreberá firma Bosch žiadnu zodpovednosť a záruku.
- ▶ **Na vašom systéme eBike nevykonávajte v žiadnom prípade zmeny, ani neinštalujte žiadne ďalšie produkty, ktoré by boli vhodné na zvýšenie výkonnosti vášho eBike.** Spravidla tým znižujete životnosť systému a riskujete poškodenie pohonnej jednotky a bicykla. Okrem toho hrozí nebezpečenstvo, že tým zaniknú nároky na záruku a záručné podmienky na váš zakúpený bicykel. Neodbornou manipuláciou so systémom ohrozujete svoju bezpečnosť a tiež bezpečnosť ostatných účastníkov cestnej premávky a pri nehodách, ktoré súvisia s manipuláciou, riskujete vysoké náklady vyplývajúce z osobnej zod-

povednosti a prípadne aj nebezpečenstvo trestného stíhania.

- ▶ **Dodržiavajte všetky národné predpisy o registrovaní a používaní eBike.**
- ▶ **Prečítajte si a dodržiavajte bezpečnostné upozornenia a pokyny vo všetkých návodoch na obsluhu systému eBike, ako aj návod na obsluhu vášho eBike.**

Ochrana osobných údajov

Pri pripojení eBike na Bosch DiagnosticTool sa kvôli zlepšeniu produktu prenášajú údaje o používaní pohonnej jednotky Bosch (okrem iného spotreba energie, teplota atď.) do Bosch eBike Systems (Robert Bosch GmbH). Bližšie informácie získate na internetovej stránke Bosch eBike www.bosch-ebike.com

Opis výrobku a výkonu

Používanie v súlade s určením

Pohonná jednotka je určená výlučne na pohon vášho eBike a nesmie sa používať na iné účely.

Popri tu predstavených funkciách môže kedykoľvek dôjsť k softvérovým zmenám kvôli odstráneniu chýb a rozšíreniu funkčnosti.

Vyobrazené komponenty

Jednotlivé znázornenia v tomto návode na obsluhu sa môžu v závislosti od výbavy vášho eBike nepatrne líšiť.

Číslovanie vyobrazených komponentov sa vzťahuje na vyobrazenia na grafických stranách na začiatku návodu.

- (1) Pohonná jednotka
- (2) Snímač rýchlosti
- (3) Špicový magnet snímača rýchlosti

Technické údaje

Pohonná jednotka	Active Line	Performance Line		Performance Line CX
		Cruise	Speed	
Kód výrobku	BDU250C BDU255C	BDU250P	BDU290P	BDU250P CX
Trvalý menovitý výkon	W	250	250	250
Krútiaci moment na pohone max.	Nm	50	63	75
Menovité napätie	V=	36	36	36
Prevádzková teplota	°C	-5...+40	-5...+40	-5...+40
Skladovacia teplota	°C	-10...+50	-10...+50	-10...+50
Stupeň ochrany		IP 54 (chránené proti prachu a striekajúcej vode)	IP 54 (chránené proti prachu a striekajúcej vode)	IP 54 (chránené proti prachu a striekajúcej vode)
Hmotnosť cca	kg	4	4	4
Osvetlenie bicykla ^{A)}				
Napätie cca ^{B)C)}			V=	6/12
Maximálny výkon				
– Predné svetlo			W	8,4/17,4
– Zadné svetlo			W	0,6/0,6

A) V závislosti od právnych predpisov nie je možné vo všetkých vyhotoveniach špecifických pre príslušnú krajinu cez akumulátor eBike

B) Výška napätia je prednastavená a môže ju zmeniť iba predajca bicyklov.

C) Pri výmene žiaroviek dbajte na to, aby žiarovky boli kompatibilné so systémom eBike (spýtajte sa vášho predajcu bicyklov) a aby sa zhodovali s uvedeným napätím. Žiarovky sa môžu vymieňať len za žiarovky s rovnakým napätím.

Nesprávne vložené žiarovky sa môžu zničiť!

Montáž

Vkladanie a vyberanie akumulátora

Pri vkladani akumulátora eBike do eBike a jeho vyberaní si prečítajte a dodržiavajte návod na používanie akumulátora.

Kontrola snímača rýchlosti (pozri obrázok A)

Snímač rýchlosti (2) a príslušný špicový magnet (3) musia byť namontované tak, aby sa špicový magnet pri otočení kolesa pohyboval okolo snímača rýchlosti vo vzdialenosti minimálne 5 mm a maximálne 17 mm.

Upozornenie: Ak je vzdialenosť medzi snímačom rýchlosti (2) a špicovým magnetom (3) veľmi malá alebo veľmi veľká, alebo ak nie je snímač rýchlosti (2) zapojený správne, zlyhá indikátor tachometra, a pohon eBike pracuje v programe núdzovej prevádzky.

V takom prípade povoľte skrutku špicového magnetu (3) a upevnite špicový magnet na špiči tak, aby prechádzal okolo označenia snímača rýchlosti v správnej vzdialenosti. Ak sa ani potom nezobrazí žiadna rýchlosť na indikátore tachometra, obráťte sa na autorizovaného predajcu bicyklov.

Prevádzka

Uvedenie do prevádzky

Predpoklady

Systém eBike sa môže aktivovať len vtedy, ak sú splnené nasledujúce predpoklady:

- Je vložený dostatočne nabitý akumulátor (pozri návod na obsluhu akumulátora).
- Palubný počítač je správne vložený do držiaka (pozri návod na obsluhu palubného počítača).
- Snímač rýchlosti je správne pripojený (pozri „Kontrola snímača rýchlosti (pozri obrázok A)“, Stránka Slovenčina – 2).

Zapnutie/vypnutie systému eBike

Na **zapnutie** systému eBike máte nasledujúce možnosti:

- Ak je palubný počítač pri vložení do držiaka už zapnutý, systém eBike sa zapne automaticky.
- Pri vložení palubného počítača a vložení akumulátora eBike stlačte raz krátko tlačidlo zap/vyp palubného počítača.

- Stlačte pri vložení palubnom počítachi tlačidlo zap/vyp akumulátora eBike (možné sú špecifické riešenia výrobcu bicyklov, ktoré neumožňujú prístup k tlačidlu zap/vyp akumulátora; pozri návod na obsluhu akumulátora).

Upozornenie: Pri pohonných jednotkách s maximálnou rýchlosťou viac ako **25 km/h** sa systém eBike spúšťa **vždy** v režime **OFF**.

Pohon sa aktivuje, hneď ako šliapnete do pedálov (okrem funkcie pomoci pri presune, (pozri „Zapnutie/vypnutie pomoci pri presune,“ Stránka Slovenčina – 4)). Výkon motora sa riadi podľa nastavenej úrovne podpory na palubnom počítachi.

Ak v normálnej prevádzke prestanete šliapať do pedálov alebo dosiahnete rýchlosť **25/45 km/h**, podpora pomocou pohonu eBike sa vypne. Pohon sa aktivuje znova automaticky, hneď ako šliapnete do pedálov a rýchlosť je nižšia ako **25/45 km/h**.

Na **vypnutie** systému eBike máte nasledujúce možnosti:

- Stlačte tlačidlo zap/vyp palubného počítacha.
- Akumulátor eBike vypnete stlačením jeho tlačidla zap/vyp (možné sú špecifické riešenia výrobcu bicyklov, ktoré neumožňujú prístup k tlačidlu zap/vyp akumulátora; pozri návod na obsluhu výrobcu bicykla).
- Vyberte palubný počítač z držača.

Ak sa eBike nepohybuje približne 10 minút a na palubnom počítachi sa nestlačí žiadne tlačidlo, vypne sa systém eBike automaticky kvôli úspore energie.

eShift (voliteľne)

Pod pojmom eShift sa rozumie začlenenie elektronického spínacieho systému do systému eBike. Výrobca vytvoril elektrické spojenie komponentov eShift s pohonnou jednotkou. Ovládanie elektronického spínacieho systému je opísané v samostatnom návode na obsluhu.

Nastavenie úrovne podpory

Na palubnom počítachi môžete nastaviť, ako intenzívne vás pohon eBike podporuje pri šliapaní. Úroveň podpory sa môže kedykoľvek, aj počas jazdy, zmeniť.

Upozornenie: V jednotlivých vyhotoveniach je možné, že je úroveň podpory nastavená vopred a nemôže sa meniť. Tiež je možné, že je k dispozícii na výber menej úrovní podpory, ako je tu uvedené.

Ak bol eBike výrobcom nastavený pomocou **eMTB Mode**, úroveň podpory **SPORT** nahradí **eMTB**. V **eMTB Mode** sa faktor podpory a krútiaci moment dynamicky prispôbujú v závislosti od sily šliapania do pedálov. **eMTB Mode** je dostupný iba pre pohony Performance Line CX.

Maximálne sú k dispozícii nasledujúce úrovne podpory:

- **OFF:** podpora motora je vypnutá, eBike sa môže pohybovať ako normálny bicykel len šliapaním do pedálov. Pomoc pri presune nemožno na tejto úrovni podpory aktívovať.
- **ECO:** účinná podpora pri maximálnej efektívnosti, pre maximálny dojazd
- **TOUR:** rovnomerná podpora, pre jazdy s veľkým dojazdom
- **SPORT/eMTB:**
SPORT: intenzívna podpora, pre športovú jazdu na horských trasách a v mestskej premávke
eMTB: optimálna podpora v každom teréne, športový rozjazd, lepšia dynamika, maximálna výkonnosť
- **TURBO:** maximálna podpora až do vysokých frekvencií šliapania, pre športovú jazdu

Vybraný výkon motora sa objaví na displeji palubného počítacha. Maximálny výkon motora závisí od zvolenej úrovne podpory.

Úroveň podpory	Faktor podpory ^{A)}			
	Active Line	Performance Line		Performance Line CX
		Cruise	Speed	
ECO	40 %	50 %	55 %	50 %
TOUR	100 %	120 %	120 %	120 %
SPORT/eMTB	150 %	190 %	190 %	210 %...300 % ^{B)}
TURBO	250 %	275 %	275 %	300 %

A) Faktor podpory sa môže pri jednotlivých vyhotoveniach odlišovať.

B) Maximálna hodnota

Zapnutie/vypnutie pomoci pri presune

Funkcia pomoc pri presune vám môže uľahčiť presun eBike. Rýchlosť v tejto funkcii závisí od zaradeného prevodového stupňa a môže dosahovať maximálne 6 km/h. Čím menší je zvolený prevodový stupeň, tým menšia je rýchlosť vo funkcii pomoc pri presune (pri plnom výkone).

► **Funkcia pomoc pri presune sa smie používať výlučne pri presune eBike.** Ak kolesá eBike nemajú pri použití pomoci pri presune kontakt s podkladom, hrozí nebezpečenstvo poranenia.

Na **aktivovanie** pomoci pri presune krátko stlačte tlačidlo **WALK** na vašom palubnom počítači. Po aktivovaní stlačte v priebehu 3 s tlačidlo **+** a podržte ho stlačené. Zapne sa pohon eBike.

Upozornenie: Pomoc pri presune nemožno pri úrovni podpory **OFF** aktivovať.

Pomoc pri presune sa **vypne**, hneď ako nastane jeden z nasledujúcich prípadov:

- Uvoľníte tlačidlo **+**.
- Kolesá eBike sa zablokujú (napr. brzdami alebo nárazom na prekážku).
- Rýchlosť prekročí 6 km/h.

Upozornenie: Pri niektorých systémoch sa môže pomoc pri presune spustiť priamo stlačením tlačidla **WALK**.

Upozornenie: Pri niektorých systémoch možno dosiahnuť rýchlosť 18 km/h (pomoc pri rozjazde).

V závislosti od právnych predpisov jednotlivých krajín môže byť funkcia pomoc pri presune regionálne rôzne realizovaná.

Funkcia protišľapnej brzdy (voliteľne)

Pri bicykloch s funkciou protišľapnej brzdy sa pri zapnutí pomoci pri presune pedále otáčajú. Ak sa otáčajúce pedále zablokujú, pomoc pri presune sa vypne.

Zapnutie/vypnutie osvetlenia bicykla

Vo vyhotovení, pri ktorom sa jazdné svetlo napája systémom eBike, sa môže pomocou palubného počítača súčasne zapnúť a vypnúť predné a zadné svetlo.

Pokyny pre jazdu so systémom eBike

Kedy pracuje pohon eBike?

Pohon eBike vám poskytuje podporu pri jazde, keď šliapete do pedálov. Bez šliapania do pedálov neprebíha žiadna podpora. Výkon motora vždy závisí od sily vynaloženej pri šliapaní.

Ak vynaložíte menej sily, bude podpora menšia, ako keď vynaložíte veľa sily. Toto platí nezávisle od úrovne podpory.

Pohon eBike sa automaticky vypne pri prekročení rýchlosti **25/45 km/h**. Ak klesne rýchlosť pod **25/45 km/h**, pohon je automaticky znova k dispozícii.

Výnimka platí pre funkciu pomoci pri presune, pri ktorej sa môže eBike presúvať nízkou rýchlosťou bez šliapania do pe-

dálov. Pri používaní pomoci pri presune sa môžu súčasne otáčať aj pedále.

Na eBike môžete kedykoľvek jazdiť aj bez podpory ako na normálnom bicykli, a to tak, že vypnete systém eBike alebo nastavíte úroveň podpory na **OFF**. To isté platí pri vybitom akumulátore.

Súhra systému eBike so zaraďovaním prevodových stupňov

Aj s pohonom eBike by ste mali používať zaraďovanie ako pri bežnom bicykli (dodržiavajte pritom návod na používanie vášho eBike).

Nezávisle od druhu radenia odporúčame počas zaraďovania nakrátko prerušiť šliapanie do pedálov. Tým sa radenie uľahčí a zníži sa opotrebovanie hnacieho mechanizmu.

Voľbou správneho prevodového stupňa môžete pri rovnakej vynaloženej sile zvýšiť rýchlosť a dojazd.

Získavanie prvých skúseností

Odporúčame získavať prvé skúsenosti s eBike mimo veľmi frekventovaných ciest.

Vyskúšajte si rôzne úrovne podpory. Začnite s najnižšou úrovňou podpory. Hneď ako sa cítite istí, môžete sa s eBike zúčastniť cestnej premávky rovnako ako s každým bicyklom. Predtým, ako si naplánujete dlhšie, náročnejšie jazdy, vyskúšajte si dojazd vášho eBike v rôznych podmienkach.

Vplyvy na dojazd

Dojazd ovplyvňujú rôzne faktory, ako napríklad:

- úroveň podpory,
- rýchlosť,
- prevodové pomery,
- druh pláštá a tlak v pneumatike,
- vek a stav ošetrovania akumulátora,
- profil trasy (stúpania) a stav cesty (povrch vozovky),
- protivietor a teplota okolitého prostredia,
- hmotnosť eBike, vodiča a batožiny.

Preto nie je možné presne predpovedať dojazd pred začiatkom jazdy alebo počas jazdy. Všeobecne však platí:

- Pri **rovnakej** úrovni podpory pohonu eBike: čím menšiu silu musíte vynaložiť na dosiahnutie určitej rýchlosti (napr. optimálnym používaním preradačovania), tým menej energie spotrebuje pohon eBike a tým väčší bude dojazd na jedno nabitie akumulátora.
- Čím **vyššia** je zvolená úroveň podpory pri inak rovnakých podmienkach, tým menší je dojazd.

Šetrné zaobchádzanie s eBike

Dozriavajte prevádzkové a skladovacie teploty komponentov eBike. Chráňte pohonnú jednotku, palubný počítač a akumulátor pre extrémnymi teplotami (napr. intenzívnym snečným žiarením bez súčasného vetrania). Komponenty (predovšetkým akumulátor) sa môžu vplyvom vysokých teplôt poškodiť.

Dajte systém eBike minimálne raz ročne skontrolovať (o. i. mechaniku, aktuálnosť systémového softvéru).

Ohľadne servisu a opráv eBike sa obráťte na autorizovaného predajcu bicyklov.

Údržba a servis

Údržba a čistenie

Pri výmene žiaroviek dbajte na to, aby žiarovky boli kompatibilné so systémom eBike (spýtajte sa vášho predajcu bicyklov) a aby sa zhodovali s uvedeným napätím. Žiarovky sa môžu vymieňať len za žiarovky s rovnakým napätím.

Žiadne komponenty vrátane pohonnej jednotky sa nesmú ponoriť do vody alebo čistiť vysokotlakovým čističom.

Dajte systém eBike minimálne raz ročne skontrolovať (o. i. mechaniku, aktuálnosť systémového softvéru).

Ohľadne servisu a opráv eBike sa obráťte na autorizovaného predajcu bicyklov.

Zákaznícka služba a poradenstvo ohľadom použitia

Ak máte akékoľvek otázky ohľadom systému eBike a jeho komponentov, obráťte sa na autorizovaného predajcu bicyklov.

Kontaktné údaje autorizovaných predajcov bicyklov nájdete na internetovej stránke www.bosch-ebike.com

Likvidácia



Pohonná jednotka, palubný počítač vrát. ovládacej jednotky, akumulátor, snímač rýchlosti, príslušenstvo a obaly sa musia odovzdať na ekologickú recykláciu.

Nikdy neodhadzujte eBike a jeho komponenty do komunálneho odpadu!



Podľa Európskej smernice 2012/19/EÚ sa musia nepoužiteľné elektrické zariadenia a podľa európskej smernice 2006/66/ES sa musia chybné alebo opotrebované akumulátory/batérie zbierať separovane a je nutné odovzdať ich na ekologickú recykláciu.

Už nepoužiteľné komponenty Bosch eBike odovzdajte autorizovanému predajcovi bicyklov.

Právo na zmeny je vyhradené.

Biztonsági tájékoztató



Olvassa el az összes biztonsági figyelmeztetést és előírást. A biztonsági előírások és utasítások betartásának elmulasztása áramütéshez, tűzhöz és/vagy súlyos sérülésekhez vezethet.

Kérjük a későbbi használatra gondosan őrizze meg ezeket az előírásokat.

Az ebben a használati utasításban használt akkumulátor fogalom eredeti Bosch eBike-akkumulátorokat jelent.

- ▶ **Sohase nyissa ki saját maga a hajtóegységet. A hajtóegységet csak megfelelő képzéssel rendelkező szakmai személyzet és csak eredeti pótalkatrészek felhasználásával javíthatja.** Ez biztosítja, hogy a hajtóegység biztonságos komponens maradjon. A hajtóegység jogosulatlan felnyitása esetén a szavatossági igény megszűnik.
- ▶ **A hajtóegységre felszerelt valamennyi komponens és az eBike-hajtómű valamennyi egyéb komponensét (például lánclap, a lánclap befogóegysége, pedálok) csak az eredetivel megegyező, vagy a kerékpár gyártó külön az Ön eBike-jához engedélyezett komponensekre szabad kicserélni.** Ez az előírás a hajtóegység túlterhelés és megrongálódás elleni védelmére szolgál.
- ▶ **Vegye ki az akkumulátort az eBike-ból, mielőtt azon valamilyen munkát (pl. átvizsgálás, javítás, szerelés, karbantartás, láncszerelés stb.) kezdene, azt egy autótól vagy repülőgéppel szállítaná vagy tárolná.** Az eBike-rendszerek akaratlan aktiválása esetén sérülésveszély áll fenn.
- ▶ **Az eBike-rendszer bekapcsolódhat, ha az eBikeot hátrafelé tolják.**
- ▶ **A tolási segítség funkciót csak az eBike tolása esetén szabad használni.** Ha az eBike kerekei a tolási segítség funkció használata során nem érintkeznek a talajjal, sérülésveszély áll fenn.
- ▶ **Ha a tolási segítség be van kapcsolva, lehet, hogy a pedálok a kerekkel együtt forognak.** Aktivált tolási segítség esetén ügyeljen arra, hogy a lábai elegendő távolságban legyenek a forgó pedáloktól. Különben sérülésveszély áll fenn.
- ▶ **Csak olyan, eredeti Bosch akkumulátorokat használjon, amelyeket a gyártó az Ön eBike-jához engedélyezett.** Más akkumulátorok használata személyi sérüléseket és tüzet okozhat. Más akkumulátorok használata esetén Bosch semmiféle felelősséget és szavatosságot nem vállal.
- ▶ **Az eBike-rendszerén ne hajtson végre semmiféle módosítást sem, és ne próbáljon olyan további termékeket használni, amelyek alkalmasak lennének az eBike-rendszere teljesítőképességének megnövelésére.** Ezzel rendszerint csak lecsökkenti a rendszer élettartamát és azt kockáztatja, hogy a hajtóegységben és a kerekben károk keletkeznek. Ezen kívül fennáll annak a veszélye is, hogy az Ön által vásárolt kerékre vonatkozó garancia- és szavatossági igények megszűnnek. A rendszer szakszerűtlen kezelésével ezen felül a saját és a közleke-

dés többi résztvevőjének a biztonságát is veszélyezteti. Olyan balesetek esetén, amelyek manipulációra vezethetők vissza, igen nagy személyi kártérítési igényekkel és bizonyos esetekben még bűnügyi feljelentéssel is kell számolnia.

- ▶ **Tartsa be az adott országban érvényes valamennyi előírást, amely az eBike engedélyezésére és alkalmazására vonatkozik.**
- ▶ **Olvassa el és tartsa be az eBike-rendszer valamennyi Üzemeltetési útmutatásában és az eBike Üzemeltetési utasításában található biztonsági előírásokat, figyelmeztetéseket és utasításokat.**

Adatvédelmi tájékoztató

Az eBike-nak a Bosch DiagnosticToolal való összekapcsolásakor a termék megjavítására a Bosch hajtóegység használatával kapcsolatos adatok (többek között energiafogyasztás, hőmérséklet stb.) kerülnek a Bosch eBike Systems (Robert Bosch GmbH) számára átvitelre. Közlekedési információk a Bosch eBike www.bosch-ebike.com weboldalán található.

A termék és a teljesítmény leírása

Rendeltetésszerű használat

A hajtóegység kizárólag az Ön eBike-ja meghajtására szolgál, más célokra használni tilos.

Az itt bemutatott funkciókon felül előfordulhat, hogy szoftver változtatások hibák megszüntetéséhez és egyes funkciók kiterjesztéséhez vezetnek.

Az ábrázolásra kerülő komponensek

Ezen Üzemeltetési utasítás egyes ábrái az Ön eBike-ja felszerelésétől függően kismértékben eltérhetnek a tényleges kivitelétől.

Az ábrázolt alkatrészek sorszámozása megfelel az ábráknak az Üzemeltetési utasítás elején lévő, ábrákat tartalmazó oldalon.

- (1) Hajtóegység
- (2) Sebesség érzékelő
- (3) A sebesség érzékelő küllőmágnese

Műszaki adatok

Hajtóegység		Active Line		Performance Line		Performance Line CX
				Cruise	Speed	
Termékkód		BDU250C BDU255C		BDU250P	BDU290P	BDU250P CX
Névleges tartós teljesítmény	W	250		250	250	250
A hajtómű forgatónyomatéka, max.	Nm	50		63	63	75
Névleges feszültség	V=	36		36	36	36
Üzemi hőmérséklet	°C	-5...+40		-5...+40	-5...+40	-5...+40
Tárolási hőmérséklet	°C	-10...+50		-10...+50	-10...+50	-10...+50
Védelmi osztály		IP 54 (por és fröccsenő víz ellen védett kivitel)		IP 54 (por és fröccsenő víz ellen védett kivitel)	IP 54 (por és fröccsenő víz ellen védett kivitel)	IP 54 (por és fröccsenő víz ellen védett kivitel)
Súly, kb.	kg	4		4	4	4

Kerékpár világítás ^{A)}

Feszültség kb. ^{B)C)}		V=	6/12
maximális teljesítmény			
– első világítás		W	8,4/17,4
– hátsó világítás		W	0,6/0,6

A) A törvényes rendelkezésektől függően nem minden ország-specifikus kivitelben lehetséges az eBike-akkumulátoron keresztül

B) A feszültség mértéke előre be van állítva, csak a kerékpár-kereskedő módosíthatja.

C) A lámpák kicserélésekor ügyeljen arra, hogy a lámpák kompatibilisek legyenek a Bosch eBike-rendszerrel (kérdezze meg a kerékpár kereskedőjét) és megfeleljenek a megadott feszültségnek. Csak egyező feszültségű lámpák használhatók csere esetén.

A hibásan behelyezett lámpák tönkre mehetnek!

Összeszerelés

Az akkumulátor behelyezése és kivétele

Az eBike-akkumulátornak az eBike-ba való behelyezését és a kivételét illetően olvassa el és tartsa be az akkumulátor Üzemeltetési útmutatójában leírtakat.

Ellenőrizze a sebesség érzékelőt (lásd az A ábrát)

A (2) sebesség érzékelőt és a hozzátartozó (3) küllőmágnest úgy kell felszerelni, hogy a küllőmágnes a kerék egy fordulata során legalább 5 mm és legfeljebb 17 mm távolságban haladjon el a sebesség érzékelő mellett.

Tájékoztató: Ha a (2) sebesség érzékelő és a (3) küllőmágnes között túl kicsi vagy túl nagy a távolság, vagy ha a (2) sebesség érzékelő helytelenül van csatlakoztatva, a sebességmérő kijelzője nem működik és az eBike-hajtómű a vészmenetprogrammal működik.

Ebben az esetben lazítsa ki a (3) küllőmágnes csavarját, majd rögzítse úgy a küllőmágnest a küllőre, hogy az helyes távolságban haladjon el a sebesség érzékelőn található jel mellett. Ha a sebességmérő kijelzőjén ezután sem jelenik

meg a sebesség, kérjük forduljon egy feljogosított kerékpár kereskedőhöz.

Üzemeltetés

Üzembe helyezés

Előfeltételek

Az eBike rendszert csak a következő feltételek teljesülése esetén lehet aktiválni:

- Elegendő mértékben feltöltött akkumulátor van behelyezve (lásd az akkumulátor üzemeltetési útmutatóját).
- A fedélzeti computer helyesen van behelyezve a tartóba (lásd a fedélzeti computer üzemeltetési útmutatóját).
- A sebesség érzékelő helyesen van csatlakoztatva (lásd „Ellenőrizze a sebesség érzékelőt (lásd az A ábrát)”, Oldal Magyar – 2).

Az eBike-rendszer be és kikapcsolása

Az eBike-rendszer **bekapcsolásához** a következő lehetőségek állnak rendelkezésre:

- Ha a fedélzeti számítógép a tartóba való behelyezéskor már be van kapcsolva, az eBike-rendszer automatikusan bekapcsolásra kerül.
- Behelyezett fedélzeti számítógép és behelyezett eBike-akkumulátor mellett nyomja meg egyszer röviden a fedélzeti számítógép be-/kikapcsoló gombját.
- Behelyezett fedélzeti számítógép mellett nyomja meg az eBike-akkumulátor be-/kikapcsoló gombját (egyes kerékpárgyártóknál olyan megoldások is léteznek, amelyeknél nem lehet hozzáférni az akkumulátor be-/kikapcsoló gombjához, lásd az akkumulátor Üzemeltetési útmutatóját).

Megjegyzés: Az olyan hajtóműegységeknél, amelyek legnagyobb sebessége meghaladja a **25 km/h** értéket, az eBike-system **mindig** az **OFF** üzemmódban indul.

A hajtómű aktiválásra kerül, mielőtt Ön rálep a pedálra (kivéve a tolási segítség funkció esetén, (lásd „Tolási segítség ki-/bekapcsolása”, Oldal Magyar – 4)). A motorteljesítmény a fedélzeti computeren beállított támogatási szintnek megfelelően kerül meghatározásra.

Mielőtt normális üzemben abbahagyja a pedál hajtását, vagy mielőtt eléri a **25/45 km/h** sebességet, az eBike-hajtómű által nyújtott támogatás kikapcsolásra kerül. A hajtómű ismét automatikusan aktiválásra kerül, mielőtt Ön újra rálep a pedálra és a sebesség **25/45 km/h** alatt van.

Az eBike-rendszer **kikapcsolásához** a következő lehetőségek állnak rendelkezésre:

- Nyomja meg a fedélzeti számítógép be-/kikapcsoló gombját.
- Kapcsolja ki a saját be-/kikapcsolójával az eBike-akkumulátort (egyes kerékpárgyártóknál olyan megoldások is léteznek, amelyeknél nem lehet hozzáférni az akkumulátor be-/kikapcsoló gombjához, lásd a kerékpárgyártó által kiadott Üzemeltetési útmutatót).
- Vegye ki a fedélzeti számítógépet a tartóból.

Ha az eBike-ot körülbelül 10 percig nem mozdítják és a fedélzeti számítógépen sem nyomnak meg egy gombot sem, az eBike-rendszer energiatakarékosági megfontolásból automatikusan kikapcsolásra kerül.

eShift (opció)

Az eShift az elektronikus váltórendszerek bevonását jelenti az eBike-rendszerbe. Az eShift alkatrészeit a gyártó a hajtóműegységgel elektromosan összekapcsolta. Az elektronikus váltórendszereket egy külön Üzemeltetési útmutatóban ismertetjük.

A támogatási szint beállítása

A fedélzeti computeren be lehet állítani, hogy az eBike-hajtómű mennyire támogassa Önt a pedálozás során. A támogatási szintet bármikor, menet közben is, meg lehet változtatni.

Tájékoztató: Egyedi kiveteleknél az is előfordul, hogy a támogatási szint előre be van állítva, és nem lehet megváltoztatni. Az is lehetséges, hogy az itt megadottnál kevesebb támogatási szint áll rendelkezésre.

Ha az eBike-ot a gyártó az **eMTB Mode** alkalmazásával konfigurálta, a **SPORT** támogatási szintet a **eMTB** támogatási szint helyettesíti. Az **eMTB Mode** esetén a támogatási tényező és a forgatónyomaték dinamikusan, a pedálokra gyakorolt nyomóerőtől függően kerül meghatározásra. **eMTB Mode** csak a Performance Line CX hajtóművek számára áll rendelkezésre.

Lefeljebb a következő támogatási szintek állnak rendelkezésre:

- **OFF:** a motortámogatás ki van kapcsolva, az eBike-ot egy szokványos kerékpárhoz hasonlóan csak pedálozással lehet mozgatni. A tolási segítséget ezen támogatási szint esetén nem lehet aktiválni.
- **ECO:** maximális hatásfokú effektív támogatás a maximális hatótávolsághoz
- **TOUR:** egyenletes támogatás, hosszabb túrákhoz
- **SPORT/eMTB:**
SPORT: erőteljes támogatás sportos kerékpározáshoz sok emelkedőt tartalmazó útvonalakhoz, valamint városi forgalomhoz
eMTB: optimális támogatás minden területen, sportos indulás, jobb dinamika, maximális teljesítmény
- **TURBO:** maximális támogatás magas lépésfrekvenciáig, sportos hajtáshoz

Az elhívott motorteljesítmény a fedélzeti computer kijelzőjén megjelenik. A maximális motorteljesítmény a kiválasztott támogatási szinttől függ.

Támogatási szint	Támogatási tényező ^{A)}			
	Active Line	Performance Line		Performance Line CX
		Cruise	Speed	
ECO	40 %	50 %	55 %	50 %
TOUR	100 %	120 %	120 %	120 %
SPORT/eMTB	150 %	190 %	190 %	210 %...300 % ^{B)}
TURBO	250 %	275 %	275 %	300 %

A) A támogatási tényező egyes kiveteleknél eltérő lehet.

B) Maximális érték

Tolási segítség ki-/bekapcsolása

A tolási segítség megkönnyítheti az eBike tolását. A sebesség ennél a funkciónál a bekapcsolt fokozattól függ és maximum 6 km/h lehet. A tolási segítség funkció használatakor minél alacsonyabb a kiválasztott fokozat, annál kisebb a sebesség (teljes teljesítmény mellett).

► **A tolási segítség funkciót csak az eBike tolása esetén szabad használni.** Ha az eBike kerekei a tolási segítség funkció használata során nem érintkeznek a talajjal, sérülésveszély áll fenn.

A tolási segítség **aktiválásához** nyomja meg röviden a fedélzeti computeren a **WALK** gombot. Az aktiválás után 3 másodpercen belül nyomja meg a **+** gombot, és tartsa nyomva. Az eBike hajtóműve bekapcsolásra kerül.

Megjegyzés: A tolási segítséget az **OFF** támogatási szint esetén nem lehet aktiválni.

A tolási segítség **kikapcsolásra** kerül, ha a következő események egyike bekövetkezik:

- ha Ön elengedi a **+** gombot,
- ha az eBike kerekeit valami leblokkolja (például fékezés, vagy ha nekimegy egy akadálnak),
- ha a sebesség túllépi a 6 km/órát.

Megjegyzés: Bizonyos rendszereknél a tolási segítség a **WALK** gomb megnyomásával közvetlenül indítható.

Megjegyzés: Néhány rendszerrel a 18 km/ó (indítási segítő) sebesség is elérhető.

A törvényes rendelkezések miatt egyes országokban a tolási segítség funkció egyes régiókban eltérő lehet.

Kontra funkció (opcionális)

Kontrás kerékpárokban bekapcsolt tolási segítség esetén a pedálok forognak. A forgó pedálok leblokkolása esetén a tolási segítség kikapcsol.

A kerékpárlámpák be és kikapcsolása

Annál a kivételnél, amelynél a kerékpár lámpáinak az eBike rendszer az áramforrása, a fedélzeti computeren keresztül az első és a hátsó világítást egyidejűleg be és ki lehet kapcsolni.

Tájékoztató az eBike-rendszerrel való kerékpározáshoz

Mikor működik az eBike-hajtómű?

Az eBike-hajtómű addig támogatja Önt a hajtásban, amíg tapossa a pedált. Pedálozás nélkül nincs támogatás. A motor teljesítmény mindig a pedálozási erőtől függ.

Ha kis erővel hajtja a pedált, a támogatás kisebb, mint amikor nagy erővel pedálozik. Ez a támogatási szinttől függetlenül érvényes.

Az eBike-hajtómű a **25/45 km/h** km/órát meghaladó sebességek esetén automatikusan kikapcsol. Ha a sebesség **25/45 km/h** alá csökken, a hajtómű automatikusan ismét rendelkezésre áll.

A tolási segítség funkció ez alól egy kivétel, ekkor az eBike pedálozás nélkül is támogatja a kerékpározást a kerékpár alacsony sebességű tolásában. A tolási segítség használatakor pedálok lehet, hogy forognak.

Az eBike-kal bármikor minden támogatás nélkül, tehát mint egy szokványos kerékpárral is kerékpározhat, ehhez kapcsolja ki az eBike-rendszert, vagy állítsa a támogatási szintet az **OFF** fokozatba. Ugyanez érvényes üres akkumulátor esetén is.

Az eBike-rendszer és a váltók kapcsolata

Az eBike-hajtóművel a sebességváltókat ugyanúgy kell használni, mint egy szokványos kerékpárnál (ügyeljen ekkor az eBike-ja Üzemeltetési útmutatójára).

A sebességváltó típusától függetlenül célszerű a sebességváltásnál rövid időre abbahagyni a pedálozást. Ez megkönnyíti a váltást és a hajtóművel kapcsolódó egységek elhasználódását is csökkenti.

A helyes fokozat kiválasztásával azonos erőfeszítés mellett megnövelheti a sebességet és a hatótávolságot.

Az első tapasztalatok megszerzése

Célszerű az első tapasztalatok megszerzéséhez az eBike-kal alacsony forgalmú utakon kerékpározni.

Próbálja ki a különböző támogatási szinteket. Kezdje a legalacsonyabb támogatási szinttel. Mihelyt biztonságban érzi magát, ugyanúgy részt vehet a forgalomban az eBike-jával, mint bármely más szokványos kerékpárral.

Próbálja ki különböző körülmények között az eBike-ja hatótávolságát, mielőtt egy hosszabb, nagy igényű utat kezdene tervezni.

Mi van befolyásolja a hatótávolságot

A hatótávolságot sok tényező befolyásolja, mint például:

- a támogatási szint,
- sebesség,
- a váltási gyakoriság,
- a gumiabroncsok fajtája és az abroncsnyomás,
- az akkumulátor kora és ápolása,
- az útprofil (emelkedők) és az út minősége (útburkolat),
- az ellenzél és a környezeti hőmérséklet,
- az eBike, a kerékpározó személy és a csomag súlya.

Ezért egy utazás megkezdése előtt és utazás közben sem lehet pontosan előre megadni a hatótávolságot. Általánosan érvényes azonban:

- Az eBike-hajtómű **azonos** támogatási szintje mellett: minél kisebb erőt kell alkalmazni egy adott sebesség eléréséhez (például a váltó optimális használatával), annál kevesebb energiát fogyaszt az eBike-hajtómű, és annál nagyobb hatótávolságot lehet az akku egy feltöltésével elérni.
- Egyébként azonos feltételek mellett minél **magasabb** támogatási szintet állít be, annál kisebb lesz a hatótávolság.

Az eBike kiméletes kezelése

Ügyeljen az eBike-komponensek üzemi és tárolási hőmérsékletére. Óvja meg a hajtóegységet, a fedélzeti számítógépet és az akkumulátort az extrém hőmérsékletektől (például az intenzív napsugárzástól egyidejű szellőztetés nélkül). A komponensek (különösen az akkumulátor) az extrém hőmérsékletek hatására megrongálódhatnak.

Évente legalább egyszer adja le műszaki felülvizsgálásra az eBike-rendszerét (ellenőriztesse többek között a mechanikát és a rendszerszoftver aktuális változatát).

Az eBike szervizeléséhez vagy javításához kérjük forduljon egy feljogosított kerékpár kereskedőhöz.

Karbantartás és szerviz

Karbantartás és tisztítás

A lámpák kicserélésekor ügyeljen arra, hogy a lámpák kompatibilisek legyenek a Bosch eBike-rendszerrel (kérdezze meg a kerékpár kereskedőjét) és megfeleljenek a megadott feszültségnek. Csak egyező feszültségű lámpák használhatók csere esetén.

A komponenseket, beleértve a hajtóegységet is, nem szabad vízbe meríteni vagy nagynyomású tisztítóval tisztítani.

Évente legalább egyszer adja le műszaki felülvizsgálásra az eBike-rendszerét (ellenőriztesse többek között a mechanikát és a rendszerszoftver aktuális változatát).

Az eBike szervizeléséhez vagy javításához kérjük forduljon egy feljogosított kerékpár kereskedőhöz.

Vevőszolgálat és alkalmazási tanácsadás

Ha az eBike-rendszerrel és komponenseivel kapcsolatban kérdései vannak, forduljon egy feljogosított kerékpár kereskedőhöz.

A kerékpár márkakereskedők kapcsolatfelvételi adatai a www.bosch-ebike.com weboldalon található.

Hulladékkezelés



A hajtóegységet, a fedélzeti számítógépet a kezelőegységgel együtt, az akkumulátort, a sebesség érzékelőt, a tartozékokat és a csomagolást a környezetvédelmi szempontoknak megfelelően kell újrafelhasználásra leadni.

Ne dobja az eBike-ot és komponenseit a háztartási szemétkosárba!



A 2012/19/EU európai irányelvnek megfelelően a már nem használható elektromos készülékeket és a 2006/66/EK európai irányelvnek megfelelően a már nem használható akkumulátorokat/elemeket külön össze kell gyűjteni és a környezetvédelmi szempontoknak megfelelően kell újrafelhasználásra leadni.

A már nem használható Bosch eBike-komponenseket kérjük adja le egy kerékpár-márkakereskedőnél.

A változtatások joga fenntartva.

Instrucțiuni de siguranță



Citiți toate indicațiile și instrucțiunile de siguranță. Nerespectarea instrucțiunilor și indicațiilor de siguranță poate provoca electrocutare, incendii și/sau răniri grave.

Păstrați în condiții optime toate instrucțiunile și indicațiile privind siguranța în vederea consultării ulterioare a acestora.

În aceste instrucțiuni de utilizare, termenul **acumulatori** se referă la toți acumulatorii originali Bosch pentru eBike.

- ▶ **Nu deschideți singuri unitatea de acționare.**
Efectuarea de lucrări de reparații la nivelul unității de acționare este permisă numai de către personal de specialitate calificat și numai cu piese de schimb originale. Astfel este garantată menținerea siguranței unității de acționare. Deschiderea neautorizată a unității de acționare anulează garanția.
- ▶ **Toate componentele montate în unitatea de acționare și toate celelalte componente ale unității de acționare eBike (de exemplu, pinion, prindere pinion, pedale) pot fi înlocuite numai cu același tip de componente sau cu componente special autorizate de către fabricantul bicicletei pentru eBike-ul dumneavoastră.** Astfel unitatea de acționare va fi protejată împotriva suprasolicității și deteriorării.
- ▶ **Înainte de efectuarea de lucrări la eBike (de exemplu, inspecție, reparație, montaj, întreținere, lucru la lanț etc.), scoateți acumulatorul din acesta înainte de transportarea cu autovehiculul sau cu avionul ori înainte de depozitarea acestuia.** În cazul activării involuntare a sistemului eBike, există pericolul de rănire.
- ▶ **Sistemul eBike se poate conecta atunci când împingeți înapoi eBike-ul.**
- ▶ **Funcția de asistență la pedalare poate fi utilizată numai pentru împingerea eBike-ului.** Dacă în timpul utilizării funcției de asistență la pedalare roțile eBike-ului nu intră în contact cu solul, există pericolul de rănire.
- ▶ **Dacă sistemul de asistență la pedalare este activat, este posibil ca pedalele să se rotească odată cu acesta.** Dacă sistemul de asistență la pedalare este activat, asigurați-vă că picioarele dumneavoastră se află la o distanță suficientă față de pedalele care se rotesc. Există pericol de rănire.
- ▶ **Folosiiți numai acumulatori originali Bosch, autorizați de producătorul eBike-ului dumneavoastră.** Folosirea altor acumulatori poate cauza răniri și pericol de incendiu. În cazul folosirii altor acumulatori, Bosch nu acordă nicio garanție și nu-și asumă răspunderea pentru pagubele provocate.
- ▶ **Nu aduceți modificări sistemului eBike-ului dumneavoastră și nu montați alte produse pe acesta în scopul creșterii performanțelor sale.** De regulă, prin aceasta reduceți durata de viață a sistemului și riscați apariția unor defecțiuni la unitatea de acționare și la bicicletă. În plus, există pericolul anulării garanției pentru bicicleta cumpărată de dumneavoastră. Prin manevrarea

sistemului neconformă scopului de utilizare, vă puneți în pericol propria siguranță cât și pe cea a altor participanți la trafic, riscând astfel, în caz de accidente datorate manipulării greșite, cheltuieli ridicate de răspundere materială personală și eventual chiar pericolul urmăririi penale.

- ▶ **Respectați normele naționale privind autorizarea și utilizarea eBike-urilor.**
- ▶ **Citiți și respectați atât instrucțiunile și indicațiile privind siguranța din instrucțiunile de utilizare a sistemului eBike, cât și instrucțiunile de utilizare ale eBike-ului.**

Politica de confidențialitate

La conectarea eBike la Bosch DiagnosticTool, datele sunt transmise, în scopul îmbunătățirii performanțelor a produsului și al utilizării unității de acționare Bosch (printre altele, consum de energie, temperatura etc.) către Bosch eBike Systems (Robert Bosch GmbH). Pentru mai multe informații privind eBike-ul de la Bosch, accesați www.bosch-ebike.com

Descrierea produsului și a performanțelor sale

Utilizare conform destinației

Unitatea de acționare este destinată exclusiv acționării eBike-ului dumneavoastră și nu este permisă utilizarea sa în alte scopuri.

Suplimentar față de funcțiile prezentate aici, ar putea fi întotdeauna necesară implementarea de modificări ale software-ului în vederea remedierii erorilor și pentru extensiile de funcție.

Elemente componente

În funcție de dotările eBike-ului dumneavoastră, schițele din prezentele instrucțiuni de utilizare pot prezenta mici abateri față de structura reală a acestuia.

Numerotarea componentelor ilustrate corespunde schițelor de pe paginile grafice de la începutul acestor instrucțiuni.

- (1) Unitate de acționare
- (2) Senzor viteză
- (3) Magnetul de spiță al senzorului de viteză

Date tehnice

Unitate de acționare	Active Line	Performance Line		Performance Line CX
		Cruise	Speed	
Cod produs	BDU250C BDU255C	BDU250P	BDU290P	BDU250P CX
Putere nominală continuă	W	250	250	250
Cuplu maxim la unitatea de acționare	Nm	50	63	75
Tensiune nominală	V=	36	36	36
Temperatură de funcționare	°C	-5...+40	-5...+40	-5...+40
Temperatură de depozitare	°C	-10...+50	-10...+50	-10...+50
Tip de protecție		IP 54 (protecție împotriva prafului și a picăturilor de apă)	IP 54 (protecție împotriva prafului și a picăturilor de apă)	IP 54 (protecție împotriva prafului și a picăturilor de apă)
Greutate, aproximativ	kg	4	4	4

Luminile de rulare ^{A)}

Tensiune aproximativă ^{B)(C)}	V=	6/12
Putere maximă		
– lumini față	W	8,4/17,4
– lumini spate	W	0,6/0,6

- A) În funcție de reglementările legale, nu este posibil prin acumulatorul eBike la toate modelele specifice țării lor
 B) Tensiunea este reglată preliminar și poate fi modificată numai de către distribuitorul autorizat.

- C) La înlocuirea becurilor, verificați dacă acestea sunt compatibile cu sistemul Bosch eBike (întrebați distribuitorul bicicletei dumneavoastră) și dacă tensiunea acestora este cea specificată. Becurile pot fi schimbate numai cu altele de aceeași tensiune.

Becurile montate greșit se pot distruge!

Montare

Montarea și demontarea acumulatorului

Pentru introducerea în și scoaterea acumulatorului din eBike, citiți și respectați instrucțiunile de utilizare a acumulatorului.

Verificarea senzorului de viteză (consultați imaginea A)

Senzorul de viteză (2) și magnetul de spiță aferent (3) trebuie montate astfel încât, la o rotație a roții, magnetul de spiță să se deplaseze la o distanță de cel puțin 5 mm și cel mult 17 mm față de senzorul de viteză.

Observație: Dacă distanța dintre senzorul de viteză (2) și magnetul de spiță (3) este prea mică sau prea mare ori dacă senzorul de viteză (2) nu este racordat corect, afișajul tahometrului se defectează, iar sistemul de acționare al eBike-ului funcționează în modul de avarie.

În acest caz, slăbiți șurubul magnetului de spiță (3) și fixați magnetul pe spiță astfel încât acesta să treacă la distanța corectă pe lângă marcajul senzorului de viteză. Dacă, după

aceasta, tahometrul nu afișează viteza, adresați-vă unui distribuitor de biciclete autorizat.

Funcționare

Putere în funcțiune

Condiții necesare

Sistemul eBike poate fi activat numai dacă sunt îndeplinite următoarele condiții necesare:

- Este introdus un acumulator încărcat suficient (consultați instrucțiunile de utilizare a acumulatorului).
- Computerul de bord este introdus corect în suport (consultați instrucțiunile de utilizare a computerului de bord).
- Senzorul de viteză este conectat corect (vezi „Verificarea senzorului de viteză (consultați imaginea A)”, Pagina Română – 2).

Conectarea/deconectarea sistemului eBike

Pentru **conectarea** sistemului eBike aveți următoarele posibilități:

- Cu computerul de bord deja conectat în momentul introducerii în suport, sistemul eBike se conectează automat.
- Cu computerul de bord și acumulatorul eBike introduse, apăsați o dată scurt tasta de pornire/oprire a computerului de bord.
- Dacă computerul de bord este introdus, apăsați tasta de pornire/oprire a acumulatorului eBike (sunt posibile soluții specifice în funcție de producătorul bicicletelor la care nu există acces la tasta de pornire/oprire a acumulatorului; consultați instrucțiunile de utilizare a acumulatorului).

Observație: Pentru unitățile de acționare cu o viteză maximă de peste **25 km/h**, sistemul eBike pornește **întotdeauna** în modul **OFF**.

Unitatea de acționare se activează imediat ce este apăsată pedala (în afara funcției de asistență la pedalare, (vezi „Conectare/deconectare Ajutor de pedalare”, Pagina Română – 4)). Puterea motorului depinde de nivelul de asistență setat la computerul de bord.

Imediat ce nu mai apăsați pedala în modul de funcționare normală, sau de îndată ce ați atins viteza de **25/45 km/h**, susținerea de către unitatea de acționare a eBike-ului este dezactivată. Unitatea de acționare se activează din nou automat imediat ce apăsați pedala și viteza revine sub **25/45 km/h**.

Pentru **deconectarea** sistemului eBike aveți următoarele posibilități:

- Apăsați tasta de pornire/oprire a computerului de bord.
- Deconectați acumulatorul eBike acționând tasta de pornire/oprire a acestuia (sunt posibile soluții specifice în funcție de producătorul bicicletelor la care nu există acces la tasta de pornire/oprire a acumulatorului; consultați instrucțiunile de utilizare emise de producătorul bicicletei).
- Extrageți computerul de bord din suport.

Dacă timp de aproximativ 10 min eBike-ul nu se deplasează și nu se apasă nicio tastă la computerul de bord, pentru economisirea energiei, sistemul eBike se deconectează automat.

eShift (opțional)

Prin eShift se înțelege integrarea sistemelor electronice de schimbare a treptelor de viteză în sistemul eBike.

Componentele eShift sunt conectate electric de către producător cu unitatea de acționare. Acționarea sistemelor electronice de cuplare este descrisă în cadrul instrucțiunilor de utilizare.

Reglarea nivelului de asistență

Puteți regla, la computerul de bord, nivelul de asistență la pedalare oferit de unitatea de acționare a eBike-ului. Nivelul de asistență poate fi modificat oricând, și în timpul călătoriei.

Observație: La anumite modele, este posibil ca nivelul de asistență să fie reglat preliminar și să nu poată fi modificat. Este de asemeni posibil ca să fie disponibile mai puține niveluri de asistență decât cele specificate aici.

Dacă eBike-ul a fost configurat de producător cu **eMTB Mode**, nivelul de asistență **SPORT** este înlocuit cu **eMTB Mode**, factorul de asistență și cuplul motorului sunt adaptate dinamic, în funcție de forța de apăsare a pedalei. **eMTB Mode** este disponibil numai pentru sistemele de acționare din cadrul Performance Line CX.

Sunt disponibile maximum următoarele niveluri de asistență:

- **OFF:** Susținerea motorului este dezactivată, eBike-ul poate fi deplasat ca o bicicletă obișnuită, prin pedalare. Ajutorul de împingere nu poate fi activat în acest nivel de asistență.
- **ECO:** susținere efectivă și eficiență maximă pentru o rază de acoperire (autonomie) maximă
- **TOUR:** susținere uniformă, pentru tururi cu rază de acoperire mare
- **SPORT/eMTB:** **SPORT:** asistență intensivă, pentru un stil de conducere sportiv, pe trasee montane, precum și pentru traficul urban
eMTB: asistență optimă pe orice teren, demarare sportivă, dinamică îmbunătățită, performanță maximă
- **TURBO:** susținere maximă până la frecvențe ridicate de pedalare pentru tururi sportive

Puterea setată a motorului apare pe display-ul computerului de bord. Puterea maximă a motorului depinde de nivelul de asistență selectat.

Nivel de asistență	Factor de asistență ^{A)}			
	Active Line	Performance Line		Performance Line CX
		Cruise	Speed	
ECO	40%	50%	55%	50%
TOUR	100%	120%	120%	120%
SPORT/eMTB	150%	190%	190%	210%...300% ^{B)}
TURBO	250%	275%	275%	300%

A) Factorul de asistență poate să difere în funcție de model.

B) Valoare maximă

Conectare/deconectare Ajutor de pedalare

Sistemul de asistență la împingere poate simplifica împingerea eBike-ului. În această funcție, viteza depinde de treapta selectată în cutia de viteze și poate atinge maximum 6 km/h. Cu cât este mai mică treapta selectată, cu atât va fi mai mică viteza în funcția Ajutor de împingere (la puterea maximă a motorului).

► **Funcția de asistență la pedalare poate fi utilizată numai pentru împingerea eBike-ului.** Dacă în timpul utilizării funcției de asistență la pedalare roțile eBike-ului nu intră în contact cu solul, există pericolul de rănire.

Pentru **activarea** Ajutorului de pedalare apăsați scurt tasta **WALK** la computerul de bord. După activare, într-un interval de 3 s apăsați tasta **+** și țineți-o apăsată. Unitatea de acționare a eBike-ului este conectată.

Observație: Asistența la împingere nu poate fi activată la nivelul de asistență **OFF**.

Asistența la pedalare se **dezactivează** imediat ce se produce unul din următoarele evenimente:

- Eliberați tasta **+**,
- roțile eBike-ului se blochează (de exemplu, prin frânare sau impactul cu un obstacol),
- se depășește viteza de 6 km/h.

Observație: La anumite sisteme, Ajutorul de împingere poate fi pornit direct prin apăsarea tastei **WALK**.

Observație: La unele sisteme, se poate atinge o viteză de 18 km/h (asistență la pornire).

Datorită prevederilor legale din unele țări, funcția Ajutor de împingere poate fi realizată în mod diferit pe plan regional.

Funcție Frână de roată liberă (opțional)

La bicicletele cu funcție Frână de roată liberă, pedalele se rotesc atunci când Ajutorul de împingere este activat. Dacă pedalele care se rotesc vor fi blocate, Ajutorul de împingere se va dezactiva.

Se conectează/deconectează iluminarea bicicletei

La modelul la care luminile de rulare sunt alimentate de sistemul eBike, prin computerul de bord, se pot aprinde și stinge simultan, lampa față și lampa spate.

Indicații privind rularea cu sistemul eBike

Când funcționează unitatea de acționare a eBike-ului?

Unitatea de acționare a eBike-ului vă asistă la rulare în timp ce pedalați. Fără pedalare, nu este asigurată asistența. Puterea motorului depinde întotdeauna de forța de pedalare.

Dacă forța este mică, atunci și asistența oferită va fi mai redusă decât atunci când pedalați cu forță mare. Aceasta este valabil indiferent de nivelul de asistență.

Unitatea de acționare a eBike-ului se deconectează automat la viteze de peste **25/45 km/h**. Dacă viteza scade sub **25/45 km/h**, sistemul de acționare se conectează din nou automat.

O excepție o constituie funcția de ajutor împingere, în care eBike-ul poate fi împins cu viteză redusă, fără pedalare. La utilizarea Ajutorului de împingere, pedalele se pot învârti. Puteți rula oricând cu eBike-ul fără asistență, folosind-ul ca pe o bicicletă obișnuită, fie deconectând sistemul eBike, fie setând nivelul de asistență pe **OFF**. Același lucru este valabil în cazul acumulatorului descărcat.

Interacțiunea sistemului eBike cu transmisia

Și în cazul propulsiei eBike ar trebui să folosiți cutia de viteze ca la o bicicletă obișnuită (respectați în acest sens instrucțiunile de utilizare a eBike-ului).

Indiferent de tipul cutiei de viteze este bine ca în timpul schimbării vitezei să întrerupeți pedalarea. Prin aceasta schimbarea vitezelor va fi mai ușoară iar schimbătorul de viteze se va uza mai puțin.

Prin selectarea treptei de viteză corecte, puteți mări viteza și autonomia, folosind aceeași forță de pedalare.

Primele experiențe

Este recomandabil ca, la început să rulați cu eBike-ul ocolind străzile cu trafic intens.

Testați diverse niveluri de asistență. Începeți cu cel mai mic nivel de asistență, imediat ce vă veți simți siguri pe dumneavoastră, puteți participa la trafic la fel ca și cu o bicicletă obișnuită.

Înainte de a planifica tururi dificile, testați autonomia eBike-ului în diferite condiții.

Influențe asupra autonomiei

Autonomia este influențată de mulți factori, ca de exemplu:

- nivelul de asistență,
- viteza,
- modul de schimbare a vitezelor,
- tipul de anvelope și presiunea acestora,
- vechimea și starea de întreținere a acumulatorului,
- profilul (pante) și structura (terasamentul) drumului
- vânt din față și temperatură ambientă,
- greutatea eBike-ului, a biciclistului și a bagajelor.

De aceea nu este posibil să se prognozeze exact autonomia, înainte de începerea cursei și în timpul acesteia. În general însă, este valabil:

- La **același** nivel de asistență a unității de acționare eBike: cu cât trebuie să folosiți o forță de pedalare mai redusă pentru atingerea unei anumite viteze (de exemplu, prin utilizarea optimă a transmisiei), cu atât mai puțină energie va consuma unitatea de acționare eBike și cu atât mai mare va fi autonomia per o încărcare a acumulatorului.
- Cu cât va fi **mai mare** nivelul de asistență ales, restul condițiilor rămânând aceleași, cu atât va fi mai mică autonomia.

Manevrarea și întreținerea eBike-ului

Respectați temperaturile de exploatare și depozitare ale componentelor eBike-ului. Feriți unitatea de propulsie, computerul de bord și acumulatorul de temperaturi extreme (de exemplu, prin expunerea la radiații solare intense fără ventilație simultană). Componentele (mai ales acumulatorul) se pot defecta din cauza expunerii la temperaturi extreme.

Solicitați verificarea tehnică a sistemului dumneavoastră eBike cel puțin o dată pe an (printre altele sistemul mecanic, actualitatea software-ului de sistem).

Pentru service sau reparații la eBike, adresați-vă unui distribuitor de biciclete autorizat.

Întreținere și service

Întreținere și curățare

La înlocuirea becurilor, verificați dacă acestea sunt compatibile cu sistemul Bosch eBike (întrebați distribuitorul bicicletei dumneavoastră) și dacă tensiunea acestora este cea specificată. Becurile pot fi schimbate numai cu altele de aceeași tensiune.

Nu este permisă cufundarea în apă sau curățarea cu mașina de curățat cu înaltă presiune a componentelor, inclusiv a unității de acționare.

Solicitați verificarea tehnică a sistemului dumneavoastră eBike cel puțin o dată pe an (printre altele sistemul mecanic, actualitatea software-ului de sistem).

Pentru service sau reparații la eBike, adresați-vă unui distribuitor de biciclete autorizat.

Serviciu de asistență tehnică post-vânzări și consultanță clienți

Pentru răspunsuri la întrebări privind sistemul eBike și componentele sale, adresați-vă unui distribuitor de biciclete autorizat.

Datele de contact ale distribuitorilor de biciclete autorizați sunt disponibile pe pagina web www.bosch-ebike.com

Eliminare



Unitatea de propulsie, computerul de bord, inclusiv unitatea de comandă, acumulatorul, senzorul de viteză, accesoriile și ambalajele

trebuie predate unui centru de reciclare.

Nu eliminați eBike-urile și componentele acestora împreună cu deșeurile menajere!



Conform Directivei Europene 2012/19/UE și conform Directivei Europene 2006/66/CE sculele electrice scoase din uz, respectiv acumulatorii/bateriile care prezintă defecțiuni sau care s-au descărcat trebuie să fie colectate separat și predate unui centru de reciclare.

Predați elementele scoase din uz ale eBike-ului de la Bosch unui distribuitor de biciclete autorizat.

Sub rezerva modificărilor.

Указания за сигурност



Прочетете внимателно всички указания и инструкции за безопасност. Пропуски при спазването на инструкциите за безопасност и указанията за работа могат да имат за последствие токов удар, пожар и/или тежки травми.

Съхранявайте тези указания на сигурно място.

Използваният в настоящата инструкция за експлоатация термин **акумулаторна батерия** се отнася до всички оригинални акумулаторни батерии на Бош.

- ▶ **Не отваряйте сами двигателния модул.** Задвижващият модул може да се ремонтира само от квалифициран експертен персонал и само с оригинални резервни части. Така се осигурява запазване на безопасността на двигателния модул. При неотризирано отваряне на двигателния модул гаранцията му отпада.
- ▶ **Всички компоненти, монтирани на двигателния модул, и всички други компоненти на задвижването eBike (напр. верижно колело, фланец на верижното колело, педали) модат да се заменят само с такива с идентична конструкция или с компоненти, утвърдени от производителя на велосипеда специално за задвижването eBike.** Така двигателният модул се предпазва от претоварване и повреждане.
- ▶ **Изваждайте акумулаторната батерия от eBike, преди да извършвате дейности (напр. инспекция, ремонт, монтаж, поддръжка, работа по веригата и др.) по eBike, да го транспортирате с автомобил или самолет или да го съхранявате.** При неволно активиране на системата на eBike има опасност от нараняване.
- ▶ **Системата eBike може да се включи, когато бутате назад eBike.**
- ▶ **Функцията помощ при бутане трябва да се използва само при бутане на eBike.** Ако при ползване на функцията помощ при бутане колелата на велосипеда не контактуват със земята, съществува опасност от нараняване.
- ▶ **Ако помощта при бутане е включена, педалите също могат да се въртят.** Внимавайте при активирана помощ при бутане за това, краката Ви да са на достатъчно разстояние от въртящите се педали. Съществува опасност от нараняване.
- ▶ **Използвайте само оригинални акумулаторни батерии на Бош, които са одобрени от производителя за Вашия eBike.** Ползването на други акумулаторни батерии може да предизвика наранявания и опасност от пожар. При ползване на други акумулаторни батерии фирма Бош не носи отговорност и не поема гаранция.
- ▶ **В никакъв случай не извършвайте изменения по системата eBike или не монтирайте други продукти, които биха засилили действието на Вашата система eBike.** С това като правило намалявате дълготрайността на системата и рискувате да увредите двигателния модул и велосипеда. Освен това съществува опасност

да Ви бъде отказано гаранционно обслужване на закупения от Вас велосипед. Вследствие на неправилното ползване на системата освен това застрашавате Вашата безопасност, както и тази на другите участници в движението, и рискувате при възникване на ПТП, дължащо се на извършената манипулация, да понесете големи губи и дори наказателна отговорност.

- ▶ **Спазвайте всички национални законодателни изисквания относно допускателно използването на eBikes.**
- ▶ **Прочетете и спазвайте указанията за безопасност и насоките във всички инструкции за експлоатация на системата eBike, както и в инструкциите за експлоатацията на Вашия eBike.**

Указание за защита на данните

При свързване на eBike към Bosch DiagnosticTool за целите на подобряване на продукта се предават данни относно използването на задвижващия модул на Bosch (наред с другото разход на енергия, температура и др.) до Bosch eBike Systems (Robert Bosch GmbH). Повече информация ще получите на уебсайта на Bosch eBike www.bosch-ebike.com

Описание на продукта и дейността

Предназначение на електроинструмента

Двигателният модул е предназначен само за задвижване на eBikes и ползването му за други цели не се допуска. Освен тук представените функции може по всяко време да се въведат софтуерни промени за отстраняване на грешки и за разширяване на функциите.

Изобразени елементи

Отделни илюстрации в настоящото ръководство за експлоатация могат според оборудването на Вашия eBike да се различават леко от действителността.

Номерираното на изобразените компоненти се отнася до фигурите на страниците с изображенията в началото на указаниято.

- (1) Двигателен модул
- (2) Сензор за скорост
- (3) Магнит за спици на сензора за скорост

Технически данни

Двигателен модул		Active Line		Performance Line		Performance Line CX
				Cruise	Speed	
Продуктов код		BDU250C BDU255C		BDU250P	BDU290P	BDU250P CX
Номинална постоянна мощност	W	250		250	250	250
Въртящ момент на задвижването макс.	Nm	50		63	63	75
Номинално напрежение	V=	36		36	36	36
Работна температура	°C	-5...+40		-5...+40	-5...+40	-5...+40
Температурен диапазон за съхраняване	°C	-10...+50		-10...+50	-10...+50	-10...+50
Вид защита		IP 54 (защитен срещу прах и водни пръски)		IP 54 (защитен срещу прах и водни пръски)	IP 54 (защитен срещу прах и водни пръски)	IP 54 (защитен срещу прах и водни пръски)
Маса, прибл.	kg	4		4	4	4

Осветление на велосипеда^{A)}

Напрежение ок. ^{B)C)}		V=	6/12
максимална мощност			
- предна светлина		W	8,4/17,4
- задна светлина		W	0,6/0,6

- A) в зависимост от законовите регулации не се запазва от акумулаторната батерия на eBike във всички специфични за съответната страна изпълнения
- B) Нивото на напрежението е предварително настроено и може да се промени само от търговеца на велосипеда.

- C) При смяна на лампите обърнете внимание дали лампите и даденото напрежение са съвместими с Bosch eBike системата (попитайте Вашия търговец на велосипеди). Трябва да се сменят само лампи с еднакво напрежение.

Неправилно използваните лампи могат да бъдат непоправимо увредени!

Монтиране

Поставяне и изваждане на акумулаторната батерия

За монтиране на акумулаторната батерия на eBike и за демонтиране прочетете и спазвайте указанията в ръководството за експлоатация на акумулаторната батерия.

Проверка на сензора за скорост (вж. фиг. А)

Сензорът за скорост (2) и магнитът за спици (3) трябва да са монтирани така, че магнитът да преминава покрай сензора за скорост по веднъж на всеки оборот на колелото на разстояние най-малко 5 mm и най-много 17 mm.

Указание: Ако разстоянието между сензора за скорост (2) и магнита (3) е твърде малко или твърде голямо или ако сензорът за скорост (2) не е включен правилно, няма показания на тахометъра и задвижването eBike работи в аварийен режим.

В такъв случай развийте винта на магнита за спицата (3) и

закрепете магнита към спицата така, че да преминава покрай маркировката на сензора за скорост на правилното разстояние. Ако и след това на тахометъра няма показания, моля, обърнете се към оторизиран търговец на велосипеди.

Работа с електроинструмента

Пускане в експлоатация

Системни изисквания

eBike системата може да се активира само ако са изпълнени следните предпоставки:

- Поставена е достатъчно заредена акумулаторна батерия (вижте ръководството за експлоатация на акумулаторната батерия).
- Бордовият компютър е поставен правилно на стойката (вижте ръководство за работа на бордовия компютър).

- Сензорът за скорост е правилно свързан (вж. „Проверка на сензора за скорост (вж. фиг. А)“, Страница Български – 2).

Включване/изключване на eBike системата

За **включване** на eBike системата имате следните възможности:

- Ако бордовият компютър при поставяне в държача вече е включен, то eBike системата автоматично се включва.
- Натиснете при поставен бордови компютър и при поставена акумулаторна батерия на eBike еднократно за кратко пусковия прекъсвач на бордовия компютър.
- Натиснете при поставен бордови компютър пусковият прекъсвач на акумулаторната батерия на eBike (възможни са специфични за производителя на велосипеда решения, при които да няма достъп до пусковия прекъсвач на акумулаторната батерия; вж. ръководството за експлоатация на акумулаторната батерия).

Указание: За задвижващи модули с максимална скорост от над **25 km/h** системата eBike стартира **винаги** в **OFF** режим.

Задвижването се активира при натискане на педалите (с изключение на функцията помощ при бутане, (вж. „Включване и изключване на помощта при бутане“, Страница Български – 4)). Мощността на мотора се ориентира според настроеното ниво на подпомагане на бордовия компютър.

Когато в нормален режим престанете да натискате педалите или когато достигнете скорост от **25/45 km/h**, подпомагането от задвижването на eBike се изключва. Задвижването се активира повторно автоматично след като натиснете педалите и скоростта падне под **25/45 km/h**.

За **изключване** на eBike системата имате следните възможности:

- Натиснете пусковия прекъсвач на бордовия компютър.
- Изключете акумулаторната батерия на eBike от пусковия прекъсвач (възможни са специфични за производителя на велосипеда решения, при които да няма достъп до пусковия прекъсвач на акумулаторната батерия; вж. ръководството за експлоатация на производителя на велосипеда).
- Свалете бордовия компютър от държача.

Ако за около 10 мин eBike не се премести и не се натисне бутон върху бордовия компютър, eBike системата от съображения за пестене на енергия се изключва автоматично.

eShift (опционално)

Под eShift се разбира интегрирането на електронните превключващи системи в eBike системата. Компонентите на eShift са свързани електрически от производителя със задвижващия блок. Обслужването на електронните превключващи системи е описано в съответното ръководство за експлоатация.

Настройка на нивото на подпомагане

С помощта на бордовия компютър можете да настроите степента на подпомагане от двигателя на eBike. Степента на подпомагане може да бъде променяна по всяко време, също и по време на движение.

Указание: В отделни изпълнения е възможно степента на подпомагане да е предварително зададена и да не може да се променя. Възможно е също и да се предлагат по-малък брой степени на подпомагане от посочените в това ръководство.

Ако eBike е конфигуриран от производителя с **eMTB Mode**, ниво на подпомагане **SPORT** се замества с **eMTB**. В **eMTB Mode** факторът за подпомагане и въртящият момент се адаптират динамично в зависимост от силата на натискане на педалите. **eMTB Mode** е на разположение само за задвижваиня от Performance Line CX.

Следните нива на подпомагане са максимално на разположение:

- **OFF:** Подпомагането на мотора е изключено, eBike може да се задвижва само с въртене на педалите като нормален велосипед. Помощта при бутане в това ниво на подпомагане не може да се активира.
- **ECO:** ефективно подпомагане при максимална ефикасност, за максимален диапазон
- **TOUR:** равномерно подпомагане, за маршрути с голям диапазон
- **SPORT/eMTB:**
SPORT: силно подпомагане, за спортно движение върху планински отсечки, както и за градско движение
eMTB: оптимално подпомагане на всеки терен, спортно стартиране, подобрена динамика, максимално представяне
- **TURBO:** максимално подпомагане до високи честоти на въртене на педалите за спортно каране

Мощността на мотора се показва на дисплея на бордовия компютър. Максималната мощност на мотора зависи от избраното ниво на подпомагане.

Ниво на подпомагане	Фактор за подпомагане ^{A)}			
	Active Line	Performance Line		Performance Line CX
		Cruise	Speed	
ECO	40 %	50 %	55 %	50 %
TOUR	100 %	120 %	120 %	120 %
SPORT/eMTB	150 %	190 %	190 %	210 %...300 % ^{B)}
TURBO	250 %	275 %	275 %	300 %

- A) При отделните изпълнения факторът за подпомагане може да се различава.
- B) Максимална стойност

Включване и изключване на помощта при бутане

Помощта при бутане може да Ви облекчи при бутането на eBike. Скоростта при тази функция зависи от включената предавка и може да достигне максимално 6 km/h. Колкото по-ниска е предавката, толкова по-малка е скоростта при функцията помощ при бутане (при пълна мощност).

► **Функцията помощ при бутане трябва да се използва само при бутане на eBike.** Ако при ползване на функцията помощ при бутане колелата на велосипеда не контактуват със земята, съществува опасност от нараняване.

За **активиране** на помощта при бутане натиснете за кратко бутона **WALK** на Вашия бордови компютър. След активирането натиснете в рамките на 3 сек върху бутона **+** и го задръжте натиснат. Задвижването на eBikes се включва.

Указание: Помощта при бутане не може да се активира в ниво на подпомагане **OFF**.

Помощта при бутане се **изключва**, ако бъде изпълнено едно от следните условия:

- Отпуснете бутона **+**,
- колелата на eBike се блокират (напр. при задействане на спирачките или при сблъсък с препятствие),
- скоростта надхвърли 6 km/h.

Указание: При някои системи помощта при бутане може да се стартира директно чрез натискане на бутона **WALK**.

Указание: При някои системи може да се достигне скорост от 18 km/h (помощ при потегляне).

Според законовите разпоредби в някои страни функцията помощ при бутане може да е с различна регионална реализация.

Функция "контра" (опционално)

При велосипеди с функция "контра" педалите се въртят при включена помощ при бутане. Ако въртящите се педали се блокират, помощта при бутане се изключва.

Включване и изключване на осветлението на велосипеда

Във варианта, при който осветлението на велосипеда се осигурява от eBike системата, от бордовия компютър могат да се включват и изключват едновременно предната и задната светлина.

Полезни съвети при пътуване със системата eBike

Кога работи задвижването на eBike?

Задвижването Ви подпомага, когато въртите педалите. Когато не въртите педалите, задвижването на работи. Мощността на двигателя зависи от силата, с която натискате педалите.

Ако прилагате малка сила, помощта от електродвигателя ще е по-малка, отколкото, ако прилагате голяма сила. Това не зависи от избраното ниво на помощ.

Задвижването на eBike се изключва автоматично при скорост над **25/45 km/h**. Ако скоростта падне под **25/45 km/h**, задвижването е налично отново.

Изключение е функцията помощ при бутане, при която eBike се бута с ограничена скорост без въртене на педалите. При ползването на помощта при бутане е възможно педалите да се завъртат.

Можете по всяко време да карате eBike като обикновен велосипед без подпомагане от задвижването, като или изключите системата eBike, или изберете ниво на помощ **OFF**. Същото се отнася и при изтощена акумулаторна батерия.

Взаимодействие на системата eBike с предавките

Също и при задвижване с eBike ползвате предавките като при обикновен велосипед (за целта спазвайте указанията в ръководството за експлоатация на Вашата eBike).

Независимо от вида на скоростите е препоръчително по време на превключване краткотрайно да намалите усилиято върху педалите. Така се улеснява превключването и се намалява износването на задвижващите елементи.

Чрез избора на подходяща предавка при еднакви усилия можете да увеличите скоростта и пробега.

Натрупване на пръв опит

Препоръчва се да извършите първоначалното си запознаване с eBike на неоживени трасета и улици.

Изпробвайте различни нива на помощ. Започнете с най-ниското ниво за помощ. Когато се почувствате сигурни с eBike, можете да участвате в движението, както с обикновен велосипед.

Преди да предприемете дълги и отговорни пътувания, изпробвайте пробега на Вашата eBike при различни условия.

Фактори, влияещи върху пробега

Пробегът се влияе от много фактори, например:

- нивото на помощ,
- Скорост
- умението за избор на предавка,
- вида на гумите, налягането на гумите,
- възраст и състояние на акумулаторната батерия,

- профил на трасето (изкачвания) и настилка на трасето,
- наличието на насрещен/попътен вятър и околната температура,
- масата на eBike, велосипедиста и багажа.

Затова не е възможно преди и по време на пътуването пробегът да бъде предсказан точно. Все пак важат следните общи правила:

- При **едно и също** ниво за помощ на eBike: колкото по-малко сила трябва да прилагате, за да достигнете определена скорост (напр. чрез оптимално използване на предавките), толкова по-малко енергия ще изразходва задвижването на eBike и толкова по-голям ще е пробегът с едно зареждане на акумулаторната батерия.
- Колкото **по-високо** е нивото на подпомагане при еднакви други условия, толкова по-малък е пробегът.

Грижливо отношение към eBike

Съобразявайте се с температурните интервали за работа и за съхранение на модулите на eBike. Предпазвайте задвижващия модул, бордовия компютър и акумулаторната батерия от екстремни температури (напр. вследствие на силни слънчеви лъчи без съответното охлаждане). Компонентите (особено акумулаторната батерия) могат да бъдат повредени от екстремни температури.

Осигурявайте техническа проверка на Вашата eBike система най-малко веднъж годишно (наред с другото механика, актуалност на системния софтуер).

Моля, за сервизиране и ремонт на системата eBike се обърнете към оторизиран търговец на велосипеди.

Поддържане и сервиз

Поддържане и почистване

При смяна на лампите обърнете внимание дали лампите и даденото напрежение са съвместими с Bosch eBike системата (попитайте Вашия търговец на велосипеди). Трябва да се сменят само лампи с еднакво напрежение.

Всички компоненти, включително двигателният модул, не трябва да се потапят във вода или да се почистват с вода под налягане.

Осигурявайте техническа проверка на Вашата eBike система най-малко веднъж годишно (наред с другото механика, актуалност на системния софтуер).

Моля, за сервизиране и ремонт на системата eBike се обърнете към оторизиран търговец на велосипеди.

Клиентска служба и консултация относно употребата

При всички въпроси относно системата eBike и нейните компоненти, моля, обръщайте се към оторизирани търговци.

Данните за контакт на оторизираните търговци на велосипеди ще откриете на Интернет страницата www.bosch-ebike.com

Бракуване



С оглед опазване на околната среда двигателният модул, бордовият компютър, вкл. управляващият модул, акумулаторната батерия, сензорът за скорост, допълнителните приспособления и опаковките трябва да бъдат предавани за оползотворяване на съдържащите се в тях суровини.

Не изхвърляйте системата eBike и нейните компоненти при битовите отпадъци!



Съгласно Европейската директива 2012/19/ЕС вече неизползваемите електрореди, а съгласно Европейската директива 2006/66/ЕО дефектните или изразходвани акумулаторни батерии трябва да се събират отделно и да се предават за екологично рециклиране.

Моля, предавайте негодните компоненти на eBike на Bosch на оторизиран търговец на велосипеди.

Правата за изменения запазени.

Varnostna opozorila



Preberite vsa varnostna opozorila in navodila. Neupoštevanje varnostnih opozoril in navodil lahko povzroči električni udar, požar in/ali hude poškodbe.

Vsa varnostna navodila in opozorila shranite za prihodnjo uporabo.

Besedna zveza **akumulatorska baterija**, uporabljena v teh navodilih za uporabo, se navezuje na vse Boscheve originalne akumulatorske baterije električnih koles.

- ▶ **Ne odpirajte pogonske enote. Popravl pogonske enote se lahko lotijo le pooblašteni strokovnjaki, ki pri svojem delu uporabljajo originalne nadomestne dele.** To zagotavlja varnost pogonske enote. Če pogonsko enoto odpre nepooblaščen oseba, garancija preneha veljati.
- ▶ **Vse komponente, nameščene na pogonski enoti, in vse druge komponente pogona električnega kolesa (npr. verižnik, ležišče verižnika in pedala) je dovoljeno zamenjati zgolj s komponentami z enako zasnovno ali komponentami, ki jih je za vaše električno kolo odobril proizvajalec.** To zagotavlja zaščito pogonske enote pred preobremenitvami in poškodbami.
- ▶ **Preden se lotite del (npr.: pregled, popravilo, montaža, vzdrževanje, dela na verigi itd.) na električnem kolesu, ga z avtom ali letalom transportirate ali ga pospravite, odstranite akumulatorsko baterijo.** V primeru nenamerne vklopa sistema eBike obstaja nevarnost poškodb.
- ▶ **Sistem eBike se lahko vklopi, če električno kolo premikate vzvratno.**
- ▶ **Funkcijo pomoči pri potiskanju je dovoljeno uporabljati izključno pri potiskanju električnega kolesa.** Če kolesi električnega kolesa med uporabo funkcije pomoči pri potiskanju nista v stiku s tlemi, obstaja nevarnost poškodb.
- ▶ **Ko je pomoč pri potiskanju vklopljena, se sočasno vrtita tudi pedala.** Ko je pomoč pri potiskanju vklopljena, bodite pozorni na to, da imate noge dovolj oddaljene od vrtečih se pedalov. Obstaja nevarnost poškodb.
- ▶ **Uporabljajte zgolj originalne Boscheve akumulatorske baterije, ki jih je za vaše električno kolo odobril proizvajalec.** Uporaba drugih akumulatorskih baterij lahko povzroči poškodbe in nevarnost požara. Bosch v primeru uporabe drugih akumulatorskih baterij ne prevzema odgovornosti, garancija pa preneha veljati.
- ▶ **Sistema eBike ne spreminjajte ter nanj ne nameščajte dodatnih izdelkov za povečanje zmogljivosti sistema eBike.** S tem praviloma skrajšate življenjsko dobo sistema in tvegate poškodbe pogonskega sistema ter kolesa. Poleg tega obstaja nevarnost, da garancija za kolo preneha veljati in s tem tudi pravica do uveljavljanja garancijskih zahtevkov. Z nestrokovnim ravnanjem s sistemom poleg tega ogrozite lastno varnost in varnost drugih udeležencev v prometu ter v primeru nesreč, ki so

posledica spreminjanja sistema, tvegate visoke stroške za odgovornost in celo kazenski pregon.

- ▶ **Upošteвайте vse nacionalne predpise glede registracije in uporabe električnih koles.**
- ▶ **Preberite in upoštevajte varnostne napotke in navodila v vseh navodilih za uporabo sistema eBike ter v navodilih za uporabo električnega kolesa.**

Obvestilo o varovanju osebnih podatkov

Ko električno kolo priklopite na Boschevo aplikacijo DiagnosticTool, se podatki o uporabi Boscheve pogonske enote (med drugim poraba energije, temperatura itd.) z namenom izboljšanja izdelkov posredujejo družbi Bosch eBike Systems (Robert Bosch GmbH). Več informacij vam je na voljo na Boschevi spletni strani za električna kolesa www.bosch-ebike.com.

Opis izdelka in njegovega delovanja

Namenska uporaba

Pogonska enota je namenjena izključno pogonu vašega električnega kolesa in je ni dovoljeno uporabljati v druge namene.

Poleg tu predstavljenih funkcij lahko v vsakem trenutku pride do sprememb programske opreme z namenom odpravljanja napak in dodajanja novih funkcij.

Komponente na sliki

Posamezni prikazi v teh navodilih za uporabo lahko glede na opremo vašega električnega kolesa malenkostno odstopajo od dejanskih značilnosti izdelka.

Oštevilčenje prikazanih komponent se nanaša na shematske prikaze na začetku navodil za uporabo.

- (1) Pogonska enota
- (2) Senzor hitrosti
- (3) Magnet senzorja hitrosti na naperi

Tehnični podatki

Pogonska enota	Active Line	Performance Line		Performance Line CX
		Cruise	Speed	
Koda izdelka	BDU250C BDU255C	BDU250P	BDU290P	BDU250P CX
Trajna nazivna moč	W 250	250	250	250
Maks. vrtilni moment na pogonu	Nm 50	63	63	75
Nazivna napetost	V= 36	36	36	36
Delovna temperatura	°C -5...+40	-5...+40	-5...+40	-5...+40
Temperatura skladiščenja	°C -10...+50	-10...+50	-10...+50	-10...+50
Vrsta zaščite	IP 54 (zaščita proti prahu in vdoru vode)	IP 54 (zaščita proti prahu in vdoru vode)	IP 54 (zaščita proti prahu in vdoru vode)	IP 54 (zaščita proti prahu in vdoru vode)
Teža, pribl.	kg 4	4	4	4

Luči kolesa ^{A)}			
Napetost pribl. ^{B)C)}		V=	6/12
Maksimalna moč			
– sprednja luč		W	8,4/17,4
– zadnja luč		W	0,6/0,6

- A) glede na zakonodajo ni mogoče prek akumulatorske baterije električnega kolesa pri različicah za vse države
- B) Višina napetosti je nastavljena vnaprej in jo lahko spreminja samo prodajalec koles.

- C) Pri menjavi žarnice pazite na to, da boste uporabili žarnice, ki so združljive z Boschovim sistemom eBike (vprašajte svojega prodajalca) in so primerne za nazivno napetost sistema. Žarnice lahko zamenjate samo s takimi, ki imajo enako napetost.

Žarnice lahko uničite, če jih narobe namestite!

Namestitev

Namestitev in odstranitev akumulatorske baterije

Za namestitev in odstranitev akumulatorske baterije električnega kolesa preberite in upoštevajte navodila za uporabo akumulatorske baterije.

Preverjanje senzorja hitrosti (glejte sliko A)

Senzor hitrosti **(2)** in pripadajoči magnet na naperi **(3)** morata biti nameščena tako, da se magnet na naperi ob vrtenju kolesa pomika mimo senzorja hitrosti na razdalji najmanj 5 mm in največ 17 mm.

Opomba: če je razdalja med senzorjem hitrosti **(2)** in magnetom na naperi **(3)** premajhna ali prevelika oz. če senzor hitrosti **(2)** ni pravilno priključen, prikaz hitrosti ne deluje in pogon električnega kolesa deluje v zasilnem programu.

V tem primeru odvijte vijak magneta na naperi **(3)** in magnet na napero pritrdite tako, da se bo mimo oznake senzorja hitrosti premikal na pravilni razdalji. Če se hitrost tudi zdaj ne izpiše na prikazu hitrosti, se obrnite na pooblaščenega prodajalca koles.

Delovanje

Uporaba

Pogoji

Sistem eBike je mogoče vklopiti le, če so izpolnjeni naslednji pogoji:

- Nameščena je dovolj napolnjena akumulatorska baterija (glejte navodila za uporabo akumulatorske baterije).
- Računalnik je pravilno nameščen v držalo (glejte navodila za uporabo računalnika).
- Senzor hitrosti je pravilno priključen (glejte „Preverjanje senzorja hitrosti (glejte sliko A)“, Stran Slovenščina – 2).

Vklop/izklop sistema eBike

Za **vklop** sistema eBike imate na voljo naslednje možnosti:

- Če je računalnik ob vstavljanju v držalo že vklopljen, se sistem eBike vklopi samodejno.
- Ko sta nameščena računalnik in akumulatorska baterija električnega kolesa, pritisnite tipko za vklop/izklop računalnika.

- Ko je računalnik nameščen, pritisnite tipko za vklop/izklop akumulatorske baterije električnega kolesa (pri nekaterih proizvajalcih koles dostop do tipke za vklop/izklop akumulatorske baterije ni mogoč; glejte navodila za uporabo akumulatorske baterije).

Opomba: za pogonsko enoto z največjo hitrostjo nad **25 km/h** se sistem eBike **vedno** zažene v načinu **OFF**.

Pogon se vklopi takoj, ko premaknete pedala (razen pri funkciji pomoči pri potiskanju, (glejte „Vkllop/izklop pomoči pri potiskanju“, Stran Slovenščina – 4)). Moč motorja je odvisna od ravnih podpore, ki je nastavljena na računalniku. Ko v načinu običajnega delovanja nehate poganjati pedala ali ko dosežete hitrost **25/45 km/h**, električno kolo preneha pomagati pri poganjanju. Pogon se ponovno samodejno vklopi takoj, ko začnete poganjati pedala in je hitrost manjša od **25/45 km/h**.

Za **izklop** sistema eBike imate na voljo naslednje možnosti:

- Pritisnite tipko za vklop/izklop računalnika.
- Akumulatorsko baterijo električnega kolesa izklopite s tipko za vklop/izklop (nekateri proizvajalci električnih koles ne omogočijo dostopa do tipke za vklop/izklop akumulatorske baterije; glejte navodila za uporabo proizvajalca kolesa).
- Odstranite računalnik iz nosilca.

Če električnega kolesa 10 minut ne premaknete **in** na računalniku ne pritisnete nobene tipke, se sistem eBike zaradi varčevanja z energijo samodejno izklopi.

eShift (dodatna oprema)

eShift pomeni vključitev elektronskih prestavnih sistemov v sistem eBike. Komponente eShift je proizvajalec električno povezal s pogonsko enoto. Upravljanje elektronskih prestavnih sistemov je opisano v posebnih navodilih za uporabo.

Nastavitev ravnih podpore

Na računalniku lahko nastavite raven podpore pogona pri poganjanju električnega kolesa. Raven podpore lahko kadar koli spremenite, tudi med vožnjo.

Opomba: pri nekaterih izvedbah je raven podpore tovarniško nastavljena in je ni mogoče spreminjati. Prav tako je mogoče, da je na voljo manj ravnih podpore, kot je navedeno.

Če je proizvajalec nastavil način **eMTB Mode**, se raven podpore **SPORT** nadomesti z načinom **eMTB**. V načinu **eMTB Mode** se faktor podpore in vrtilni moment dinamično prilagajata moči poganjanja pedalov. Način **eMTB Mode** je na voljo le za pogone Performance Line CX.

Na voljo so lahko naslednje ravni podpore:

- **OFF:** podpora motorja je izklopljena, električno kolo je mogoče uporabljati kot običajno kolo s poganjanjem pedalov. Pomoči pri potiskanju na tej ravni podpore ni mogoče vklopiti.
- **ECO:** učinkovita podpora za največjo učinkovitost in največji dolet
- **TOUR:** enakomerna podpora za turne vožnje z velikim dometom
- **SPORT/eMTB:**
SPORT: zmogljiva podpora za športno vožnjo po hribovitih poteh ter za vožnjo po mestu
eMTB: optimalna podpora na vsakem terenu, športno speljevanje, izboljšana dinamika, izjemna zmogljivost
- **TURBO:** največja podpora pri hitrem poganjanju pedalov za športno vožnjo

Priklicana moč motorja se izpiše na prikazovalniku računalnika. Največja moč motorja je odvisna od izbrane ravnih podpore.

Raven podpore	Faktor podpore ^{A)}			
	Active Line	Performance Line		Performance Line CX
		Cruise	Speed	
ECO	40 %	50 %	55 %	50 %
TOUR	100 %	120 %	120 %	120 %
SPORT/eMTB	150 %	190 %	190 %	210 %...300 % ^{B)}
TURBO	250 %	275 %	275 %	300 %

A) Faktor podpore se lahko pri posameznih izvedbah razlikuje.

B) Največja vrednost

Vklop/izklop pomoči pri potiskanju

Pomoč pri potiskanju vam olajša potiskanje električnega kolesa. Ko je ta funkcija vklopljena, je hitrost odvisna od izbrane prestave in lahko doseže največ 6 km/h. Če je izbrana nižja prestava, je nižja tudi hitrost pri vklopljeni funkciji pomoči pri potiskanju (pri polni moči).

► **Funkcijo pomoči pri potiskanju je dovoljeno uporabljati izključno pri potiskanju električnega kolesa.** Če kolesi električnega kolesa med uporabo funkcije pomoči pri potiskanju nista v stiku s tlemi, obstaja nevarnost poškodb.

Za **vklop** pomoči pri potiskanju kratko pritisnite tipko **WALK** na računalniku. V 3 sekundah po vklopu pritisnite tipko **+** in jo pridržite. Pogon električnega kolesa se vklopi.

Opomba: pomoči pri potiskanju na ravni podpore **OFF** ni mogoče vklopiti.

Pomoč pri potiskanju se **izklopi** v naslednjih primerih:

- izpust tipke **+**,
- kolesi električnega kolesa blokirata (npr. zaradi zaviranja ali trka ob oviro),
- hitrost preseže 6 km/h.

Opomba: pri nekaterih sistemih se lahko pomoč pri potiskanju vklopi neposredno s pritiskom tipke **WALK**.

Opomba: pri nekaterih sistemih je mogoče doseči hitrost do 18 km/h (pomoč pri speljevanju).

Zaradi zakonskih zahtev v nekaterih državah se lahko izvedba funkcije pomoči pri potiskanju razlikuje glede na državo.

Funkcija pomoči pri zaviranju z vrtenjem pedalov nazaj (dodatna oprema)

Pri kolesih s funkcijo pomoči pri zaviranju z vrtenjem pedalov nazaj se pedala pri vklopljeni pomoči pri potiskanju vrtila. Če se vrteča se pedala zaustavita, se pomoč pri potiskanju izklopi.

Vklop/izklop luči na kolesu

Pri izvedbah, kjer sistem eBike napaja vozno luč, je mogoče prek računalnika sočasno vklopiti in izklopiti sprednjo in zadnjo luč.

Pojasnila glede vožnje s sistemom eBike

Kdaj deluje pogon električnega kolesa?

Pogon električnega kolesa vas pri vožnji podpira, dokler poganjate pedala. Če ne poganjate pedalov, je podpora izklopljena. Moč motorja je vedno odvisna od moči, ki jo uporabite za poganjanje.

Če uporabite manj moči, je podpora manjša, kot če uporabite veliko moč. To velja ne glede na raven podpore.

Pogon električnega kolesa se pri hitrostih nad **25/45 km/h** samodejno izklopi. Ko hitrost pade pod **25/45 km/h**, je pogon ponovno samodejno na voljo.

Izjema je funkcija pomoči pri potiskanju, ki omogoča potiskanje električnega kolesa z najmanjšo hitrostjo brez poganjanja pedalov. Pri uporabi funkcije pomoči pri potiskanju se lahko sočasno vrtila tudi pedala.

Električno kolo lahko vedno uporabljate brez podpore kot navadno kolo tako, da izklopite sistem eBike ali raven podpore nastavite na **OFF**. To velja tudi za prazno akumulatorsko baterijo.

Kombinacija sistema eBike in menjalnika

Menjalnik tudi z električnim pogonom uporabljajte kot pri običajnem kolesu (upoštevajte navodila za uporabo električnega kolesa).

Ne glede na vrsto menjalnika je priporočljivo, da med menjavanjem prestav za kratek čas prenehate poganjati pedala. Tako olajšate prestavljanje in zmanjšate obrabo pogonskega sklopa.

Z izbiro ustrezne prestave lahko ob uporabi enake moči povečate hitrost in doseg.

Nabiranje prvih izkušenj

Priporočamo, da prve izkušnje z električnim kolesom nabirate na cestah, kjer ni veliko prometa.

Preizkusite različne ravni podpore. Začnite z najnižjo ravno podporo. Ko se počutite dovolj samozavestno, se lahko z električnim kolesom udeležite prometa kot z vsakim drugim kolesom.

Preden načrtujete daljše, zahtevnejše vožnje, preizkusite domet električnega kolesa v različnih pogojih.

Vplivi na domet

Na domet vplivajo številni dejavniki, kot so na primer:

- raven podpore
- hitrost,
- način prestavljanja,
- vrsta pnevmatik in tlak v pnevmatikah,
- starost in stanje akumulatorske baterije,
- profil poti (vzponi) in lastnosti cestišča (vrsta površine),
- nasprotni veter in temperatura okolice,
- teža električnega kolesa, voznika in prtljage.

Zato pred in med vožnjo dometa ni mogoče natančno oceniti. Na splošno kljub temu velja:

- Pri **enaki** ravni podpore pogona električnega kolesa: manj moči kot je potrebne za določeno hitrost (npr. zaradi optimalne uporabe prestav), manj energije bo porabil pogon električnega kolesa in večji bo domet z enim polnjenjem akumulatorske baterije.
- **Višja** kot je raven podpore pri enakih pogojih, manjši je domet.

Skrbno ravnanje z električnim kolesom

Upoštevajte delovne temperature in temperature skladiščenja, ki veljajo za komponente električnega kolesa. Pogonsko enoto, računalnik in akumulatorsko baterijo zaščitite pred ekstremnimi temperaturami (npr. pred močnimi sončnimi žarki brez hkratnega zračenja).

Ekstremne temperature lahko poškodujejo komponente (predvsem akumulatorsko baterijo).

Vsaj enkrat letno poskrbite za tehnični pregled kolesa (npr.: mehanski deli, posodobitev programske opreme).

Za servis ali popravila električnega kolesa se obrnite na pooblaščenega prodajalca koles.

Vzdrževanje in servisiranje

Vzdrževanje in čiščenje

Pri menjavi žarnic pazite na to, da boste uporabili žarnice, ki so združljive z Boschovim sistemom eBike (vprašajte svojega prodajalca) in so primerne za nazivno napetost sistema.

Žarnice lahko zamenjate samo s takimi, ki imajo enako napetost.

Nobene komponente, vključno s pogonsko enoto, ne potopite v vodo in je ne čistite z vodo pod pritiskom.

Vsaj enkrat letno poskrbite za tehnični pregled kolesa (npr.: mehanski deli, posodobitev programske opreme).

Za servis ali popravila električnega kolesa se obrnite na pooblaščenega prodajalca koles.

Servisna služba in svetovanje uporabnikom

Z vsemi vprašanji o sistemu eBike in njegovih komponentah se obrnite na pooblaščenega prodajalca koles.

Podatke za stik s pooblaščenimi prodajalci koles najdete na spletni strani www.bosch-ebike.com.

Odlaganje



Pogonsko enoto, računalnik z upravljalno enoto, akumulatorsko baterijo, senzor hitrosti, pribor in embalažo oddajte v okolju prijazno

recikliranje.

Električnih koles in njihovih komponent ne odvrzite med gospodinjske odpadke!



Odslužene električne naprave (v skladu z Direktivo 2012/19/EU) in okvarjene ali izrabljene akumulatorske/navadne baterije (v skladu z Direktivo 2006/66/ES) je treba zbirati ločeno in jih okolju prijazno reciklirati.

Neuporabne komponente Boschevega električnega kolesa oddajte pooblaščenemu prodajalcu koles.

Pridržujemo si pravico do sprememb.

Sigurnosne napomene



Treba pročitati sve sigurnosne napomene i upute. Propusti do kojih može doći uslijed nepridržavanja sigurnosnih napomena i uputa mogu uzrokovati električni udar, požar i/ili teške ozljede.

Sačuvajte sve sigurnosne napomene i upute za buduću primjenu.

Pojam **baterija**, koji se koristi u ovim uputama za uporabu, odnosi se na sve originalne Bosch eBike baterije.

- ▶ **Ne otvarajte pogonsku jedinicu. Pogonsku jedinicu smije popraviti samo kvalificirano stručno osoblje i to samo s originalnim rezervnim dijelovima.** Time se jamči sigurnost pogonske jedinice. U slučaju neovlaštenog otvaranja pogonske jedinice gubi se jamstvo.
- ▶ **Sve komponente montirane na pogonskoj jedinici i sve ostale komponente eBike pogona (npr. zupčanik, prihvat zupčanika, pedale) smijete zamijeniti samo istim komponentama ili onima koje je proizvođač bicikla posebno odobrio za vaš e-bicikl.** Tako je pogonska jedinica zaštićena od preopterećenja i oštećenja.
- ▶ **Prije početka radova na e-biciklu (npr. provjera, popravak, montaža, održavanje, radovi na lancu itd.), prijevoza u automobilu ili zrakoplovu ili pak spremanja bicikla, izvadite bateriju iz e-bicikla.** U slučaju nehotičnog uključivanja eBike sustava postoji opasnost od ozljede.
- ▶ **Sustav eBike možete uključiti kada e-bicikl gurnete unatrag.**
- ▶ **Funkciju pomoć pri guranju smijete koristiti isključivo prilikom guranja e-bicikla.** Ako kotači e-bicikla prilikom korištenja pomoći pri guranju ne dodiruju tlo, postoji opasnost od ozljede.
- ▶ **Pedale se možda okreću kada je uključena pomoć pri guranju.** Kada je uključena pomoć pri guranju, vodite računa da su vam noge dovoljno udaljene od pedala koje se okreću. Postoji opasnost od ozljede.
- ▶ **Koristite samo originalne Bosch baterije koje je odobrio proizvođač za vaš e-bicikl.** Korištenje drugih baterija može dovesti do ozljeda i požara. U slučaju korištenja drugih baterija tvrtka Bosch ne preuzima odgovornost niti jamči za te baterije.
- ▶ **Ne vršite preinake na vašem eBike sustavu ili ne postavljajte neke druge proizvode koji bi mogli povećati učinkovitost vašeg eBike sustava.** Time u pravilu skraćujete životni vijek sustava i postoji opasnost od kvara na pogonskoj jedinici i kotaču. Osim toga postoji opasnost da ćete izgubiti jamstvo na kotač kojeg ste kupili. Nestručnim rukovanjem sustavom ugrožavate vlastitu sigurnost kao i sigurnost drugih sudionika u prometu i time vam u slučaju nesreće uslijed nestručnog rukovanja prijete visoki troškovi u slučaju naknade štete te vam eventualno prijete opasnost od kaznenog progona.
- ▶ **Poštujte sve nacionalne propise za izdavanje prometne dozvole i korištenje električnih bicikala.**

- ▶ **Pročitajte i pridržavajte se sigurnosnih napomena i uputa u svim uputama za uporabu eBike sustava te u uputama za uporabu vašeg e-bicikla.**

Napomena za zaštitu podataka

Pri priključivanju e-bicikla na Bosch dijagnostički alat prenose se podaci u svrhu poboljšanja proizvoda o uporabi Bosch pogonske jedinice (među ostalim potrošnja energije, temperatura itd.) na Bosch eBike sustav (Robert Bosch GmbH). Više informacija dobit ćete na Bosch eBike internetskoj stranici www.bosch-ebike.com

Opis proizvoda i radova

Namjenska uporaba

Pogonska jedinica je namijenjena isključivo za pogon vašeg e-bicikla i ne smije se koristiti u druge svrhe.

Osim ovdje prikazanih funkcija može se dogoditi da se u svakom trenutku uvode izmjene softvera za uklanjanje pogrešaka i za funkcionalna poboljšanja.

Prikazani dijelovi uređaja

Pojedini prikazi u ovoj uputi za uporabu mogu neznatno odstupati od stvarnih okolnosti ovisno o opremi vašeg e-bicikla.

Numeriranje prikazanih komponenti odnosi se na prikaze na stranicama sa slikama koje se nalaze na početku ove upute.

- (1) Pogonska jedinica
- (2) Senzor brzine
- (3) Magnet žbice na senzoru brzine

Tehnički podaci

Pogonska jedinica	Active Line	Performance Line		Performance Line CX
		Cruise (vožnja)	Speed (brzina)	
Kôd proizvoda	BDU250C BDU255C	BDU250P	BDU290P	BDU250P CX
Nazivna trajna snaga	W	250	250	250
Okretni moment pogona maks.	Nm	50	63	63
Nazivni napon	V=	36	36	36
Radna temperatura	°C	-5...+40	-5...+40	-5...+40
Temperatura skladištenja	°C	-10...+50	-10...+50	-10...+50
Vrsta zaštite		IP 54 (zaštićeno od prašine i prskanja vode)	IP 54 (zaštićeno od prašine i prskanja vode)	IP 54 (zaštićeno od prašine i prskanja vode)
Težina cca.	kg	4	4	4

Svjetlo na biciklu ^{A)}

Napon cca. ^{B)C)}		V=	6/12
Maksimalna snaga			
– prednje svjetlo		W	8,4/17,4
– stražnje svjetlo		W	0,6/0,6

- A) ovisno o zakonskim propisima nije moguće u svim izvedbama specifičnima za zemlju preko eBike baterije
- B) Visina napona je predpodešena i može je promijeniti samo trgovac bicikala.

- C) Pri zamjeni žarulja vodite računa jesu li žarulje kompatibilne s Bosch eBike sustavom (upitajte svog trgovca bicikala) i odgovara li navedeni napon. Smijete zamijeniti samo žarulje istog napona.

Neispravno umetnute žarulje mogu se uništiti!

Montaža

Savljanje i vađenje baterije

Za umetanje eBike baterije u e-bicikl i za vađenje pročitajte i pridržavajte se uputa za uporabu baterije.

Provjera senzora brzine (vidjeti sliku A)

Senzor brzine **(2)** i pripadajući magnet žbice **(3)** moraju biti montirani tako da se magnet žbice prilikom zakretanja kotača može pomicati u razmaku od najmanje 5 mm do najviše 17 mm na senzoru brzine.

Napomena: Ako je razmak između senzora brzine **(2)** i magneta žbice **(3)** premali ili preveliki, ili ako senzor brzine **(2)** nije ispravno spojen, neće se pojaviti prikaz na tahometru, a eBike pogon će raditi u programu za vožnju u nuždi.

U ovom slučaju otpustite vijak magneta žbice **(3)** i pričvrstite magnet na žbicu tako da se može pomicati na točnoj udaljenosti od oznake senzora brzine. Ako se i tada ne prikaže brzina na tahometru, molimo da se obratite ovlaštenom trgovcu bicikala.

Rad

Puštanje u rad

Preduvjeti

Sustav eBike možete aktivirati samo ako su ispunjeni sljedeći preduvjeti:

- Umetnuta je dovoljno napunjena baterija (vidi upute za uporabu baterije).
- Putno računalo je ispravno umetnuto u nosač (vidi upute za uporabu putnog računala).
- Senzor brzine je ispravno spojen (vidi „Provjera senzora brzine (vidjeti sliku A)“, Stranica Hrvatski – 2).

Uključivanje/isključivanje eBike sustava

Za **uključivanje** eBike sustava imate na raspolaganju sljedeće mogućnosti:

- Ako je putno računalo prilikom umetanja u nosač već uključeno, tada se eBike sustav uključuje automatski.
- Kod umetnutog putnog računala i eBike baterije jednom kratko pritisnite tipku za uključivanje/isključivanje putnog računala.
- Kod umetnutog putnog računala pritisnite tipku za uključivanje/isključivanje eBike baterije (moguća su

specifična rješenja proizvođača bicikala kod kojih ne postoji pristup tipki za uključivanje/isključivanje baterije; vidi upute za uporabu baterije).

Napomena: Kod pogonskih jedinica s maksimalnom brzinom većom od **25 km/h** eBike sustav **uvijek** se pokreće u načinu rada **OFF** (Isklj).

Pogon se uključuje čim nagazite pedalu (osim kod funkcije pomoći pri guranju, (vidi „Uključivanje/isključivanje pomoći pri guranju“, Stranica Hrvatski – 4)). Snaga motora ravna se prema namještenom režimu rada na putnom računalu. Kada u normalnom načinu rada prestanete gaziti pedale ili kada postignete brzinu od **25/45 km/h**, eBike pogon isključuje režim rada. Pogon se automatski ponovno uključuje kada nagazite pedale i kada je brzina ispod **25/45 km/h**.

Za **isključivanje** eBike sustava imate na raspolaganju sljedeće mogućnosti:

- Pritisnite tipku za uključivanje/isključivanje putnog računala.
- Isključite eBike bateriju pritiskom na tipku za uključivanje/isključivanje baterije (moguća su specifična rješenja proizvođača bicikala kod kojih ne postoji pristup tipki za uključivanje/isključivanje baterije; vidi upute za uporabu proizvođača bicikala).
- Izvadite putno računalo iz nosača.

Ako u roku od 10 minuta ne pomaknete e-bicikl i ne pritisnete niti jednu tipku na putnom računalu, eBike sustav se zbog uštede energije isključuje automatski.

eShift (opcionalo)

Pod pojmom eShift podrazumijeva se povezivanje elektronskih sustava za mijenjanje stupnja prijenosa u eBike sustav. eShift komponente su električno povezane s pogonskom jedinicom od strane proizvođača. Rukovanje

elektronskim sustavima za mijenjanje stupnja prijenosa je opisano u zasebnim uputama za uporabu.

Namještanje režima rada

Na putnom računalu možete namjestiti režim kod pedaliranja s eBike pogonom. Režim rada možete uvijek promijeniti, čak i za vrijeme vožnje.

Napomena: Kod nekih izvedbi bicikala postoji mogućnost da je režim rada predpodešen i da se ne može promijeniti. Također postoji mogućnost odabira manjeg broja režima rada od ovdje navedenih.

Ako je proizvođač konfigurirao e-bicikl s **eMTB Mode**, režim rada **SPORT** zamjenjuje **eMTB**. U **eMTB Mode** se faktor režima rada i okretni moment dinamički prilagođavaju ovisno o snazi pedaliranja. **eMTB Mode** je dostupan samo za pogone Performance Line CX.

Sljedeći režimi rada su maksimalno raspoloživi:

- **OFF (Isklj):** Pomoć motora je isključena, eBike možete voziti kao normalni bicikl samo pedaliranjem. Pomoć pri guranju ne možete uključiti u ovom režimu rada.
- **ECO (Ekon):** učinkovita pomoć kod maksimalne učinkovitosti, za maksimalni domet
- **TOUR (Tura):** ravnomjerna pomoć, za ture s velikim dometom
- **SPORT/eMTB:**
 - SPORT:** snažna pomoć, za sportsku vožnju po brdovitom terenu kao i u gradskom prometu
 - eMTB:** optimalna pomoć na svakom terenu, sportsko pokretanje, poboljšana dinamika, maksimalne performanse
 - **TURBO:** maksimalna pomoć do velikog broja okretaja pedala, za sportsku vožnju

Pozvana snaga motora pojavljuje se na zaslonu putnog računala. Maksimalna snaga motora ovisi o odabranom režimu rada.

Režim rada	Faktor režima rada ^{A)}			
	Active Line	Performance Line		Performance Line CX
		Cruise (vožnja)	Speed (brzina)	
ECO	40 %	50 %	55 %	50 %
TOUR	100 %	120 %	120 %	120 %
SPORT/eMTB	150 %	190 %	190 %	210 %...300 % ^{B)}
TURBO	250 %	275 %	275 %	300 %

A) Faktor režima rada može odstupati kod pojedinih izvedbi.

B) Maksimalna vrijednost

Uključivanje/isključivanje pomoći pri guranju

Pomoć pri guranju može vam olakšati guranje e-bicikla. Brzina kod ove funkcije ovisi o ubačenom stupnju prijenosa i može dosegnuti najviše 6 km/h. Što je manji odabrani stupanj prijenosa, to je manja brzina kod funkcije pomoć pri guranju (s punom snagom).

► **Funkciju pomoć pri guranju smijete koristiti isključivo prilikom guranja e-bicikla.** Ako kotači e-bicikla prilikom korištenja pomoći pri guranju ne dodiruju tlo, postoji opasnost od ozljede.

Za **uključivanje** pomoći pri guranju kratko pritisnite tipku **WALK** na svojem putnom računalu. Nakon uključivanja u roku od 3 s pritisnite tipku **+** i držite je pritisnutu. Uključuje se pogon e-bicikla.

Napomena: Pomoć pri guranju ne možete uključiti u režimu rada **OFF (Isklj.)**.

Pomoć pri guranju se **isključuje** kada se dogodi sljedeće:

- otpustite tipku **+**,
- kotači e-bicikla se blokiraju (npr. uslijed kočenja ili udarca o prepreku),
- brzina prelazi 6 km/h.

Napomena: Kod nekih sustava pomoć pri guranju se može direktno pokrenuti pritiskom na tipku **WALK**.

Napomena: Kod nekih sustava se može postići brzina od 18 km/h (pomoć pri pokretanju).

Uvjetovano zakonskim propisima u nekim zemljama, funkcija pomoći pri guranju može biti regionalno različito realizirana.

Funkcija kontra kočnice (opcionalno)

Kod bicikala s funkcijom kontra kočnice pedale se okreću kada se bicikl pomiče uz uključenu pomoć pri guranju. Kada se blokira okretanje pedala, isključuje se pomoć pri guranju.

Uključivanje/isključivanje svjetla na biciklu

U izvedbi kod koje se svjetlo za vožnju napaja pomoću eBike sustava, možete istodobno uključiti i isključiti prednje svjetlo i stražnje svjetlo bicikla na putnom računalu.

Napomene za vožnju s eBike sustavom

Kada radi eBike pogon?

eBike pogon vam pomaže u vožnji dok pedalirate. Ne pomaže vam kada ne pedalirate. Snaga motora uvijek ovisi o snazi upotrijebljenoj kod pedaliranja.

Ako upotrijebite manje snage, pomoć će biti manja nego kada upotrijebite više snage. To vrijedi bez obzira na režim rada.

eBike pogon se isključuje automatski pri brzinama preko **25/45 km/h**. Ako se brzina spusti ispod **25/45 km/h**, pogon je automatski ponovno dostupan.

Iznimka vrijedi za funkciju pomoći pri guranju kod koje e-bicikl možete pomicati bez pedaliranja na nižoj brzini. Kod korištenja pomoći pri guranju pedale se mogu okretati.

E-bicikl možete uvijek voziti i bez uključenog režima rada kao normalan bicikl na način da isključite eBike sustav ili režim rada stavite u položaj **OFF (Isklj.)**. Isto vrijedi u slučaju prazne baterije.

Interakcija eBike sustava i mijenjanja stupnja prijenosa

Takoder s eBike pogonom trebate mijenjati stupnjeve prijenosa kao i kod normalnog bicikla (pridržavajte se uputa za uporabu vašeg e-bicikla).

Bez obzira na način mijenjanja stupnja prijenosa preporučujemo da za vrijeme mijenjanja stupnja prijenosa kratko prestanete pedalirati. Na ovaj način ćete lakše mijenjati stupanj prijenosa, a time ćete smanjiti habanje pogonske grupe.

Odabirom pravog stupnja prijenosa možete povećati brzinu i domet kada upotrebljavate istu snagu.

Skupljanje prvih iskustava

Preporučujemo da prva iskustva s e-biciklom skupljate daleko od prometnica.

Isprobajte različite režime rada. Započnite s najnižom razinom režima rada. Kada se osjećate sigurno, možete s e-biciklom sudjelovati u prometu kao i sa svakim normalnim biciklom.

Testirajte domet vašeg e-bicikla u različitim uvjetima prije nego što isplanirate duže, zahtjevnije vožnje.

Utjecaji na domet

Na domet utječu brojni faktori kao što su:

- režim rada,
- brzina,
- mijenjanje stupnja prijenosa,
- vrsta guma i tlak u gumama,
- starost i stanje baterije,
- profil dionice (uzbrdice) i vrsta ceste (sloj kolnika),
- vjetar iz suprotnog smjera i okolna temperatura,
- težina e-bicikla, vozač i prtljaga.

Stoga nije moguće točno predvidjeti domet prije početka vožnje kao i za vrijeme vožnje. Općenito ipak vrijedi sljedeće:

- Kod **iste** razine režima rada eBike pogona: Što manje snage morate upotrijebiti kako biste postigli određenu brzinu (npr. optimalnim mijenjanjem stupnja prijenosa), to će eBike pogon potrošiti manje električne energije i bit će veći domet jednog punjenja baterije.
- Kada odaberete **višu** razinu režima rada u istim uvjetima, to će domet biti manji.

Pažljivo rukovanje e-biciklom

Vodite računa o radnoj temperaturi i temperaturi skladištenja komponenti e-bicikla. Zaštitite pogonsku jedinicu, putno računalo i bateriju od ekstremnih temperatura (npr. zbog intenzivnog sunčevog svjetla bez istodobnog provjetravanja). Komponente (posebice

baterija) mogu se oštetiti izlaganjem ekstremnim temperaturama.

Najmanje jednom godišnje dajte svoj eBike sustav na tehnički pregled (među ostalim mehanike, trenutačne verzije softvera sustava).

Za servis i popravak e-bicikla obratite se ovlaštenom trgovcu bicikala.

Održavanje i servisiranje

Održavanje i čišćenje

Pri zamjeni žarulja vodite računa jesu li žarulje kompatibilne s Bosch eBike sustavom (upitajte svog trgovca bicikala) i odgovara li navedeni napon. Smijete zamijeniti samo žarulje istog napona.

Sve komponente uključujući i pogonsku jedinicu ne smijete uroniti u vodu ili čistiti vodom pod tlakom.

Najmanje jednom godišnje dajte svoj eBike sustav na tehnički pregled (među ostalim mehanike, trenutačne verzije softvera sustava).

Za servis i popravak e-bicikla obratite se ovlaštenom trgovcu bicikala.

Servisna služba i savjeti o uporabi

Za sva pitanja glede eBike sustava i njegovih komponenti obratite se ovlaštenom trgovcu bicikala.

Kontakt podatke ovlaštenih trgovaca bicikala naći ćete na internetskoj stranici www.bosch-ebike.com

Zbrinjavanje



Pogonsku jedinicu, putno računalo uklj. upravljačku jedinicu, bateriju, senzor brzine, pribor i ambalažu treba dovesti na ekološki

prihvatljivo recikliranje.

E-bicikle i njihove komponente ne bacajte u kućni otpad!



Sukladno europskoj Direktivi 2012/19/EU električni uređaji koji više nisu uporabivi i sukladno europskoj Direktivi 2006/66/EZ neispravne ili istrošene akubaterije/baterije moraju se odvojeno sakupljati i dovesti na ekološki prihvatljivo recikliranje.

Molimo predajte ovlaštenom trgovcu bicikala neuporabive Bosch komponente e-bicikla.

Zadržavamo pravo promjena.

Ohutusnõuded



Lugege läbi kõik ohutusnõuded ja juhised.

Ohutusnõuete ja juhiste eiramine võib kaasa tuua elektrilöögi, tulekahju ja/või raskeid vigastusi.

Hoidke kõik ohutusnõuded ja juhised edasiseks kasutamiseks hoolikalt alles.

Käesolevas kasutusjuhendis kasutatud mõiste **aku** käib kõikide Boschi eBike-akude kohta.

- ▶ **Ärge avage ise ajamisõlme. Ajamisõlme tohivad remontida ainult kvalifitseeritud spetsialistid, kasutades originaalvaruosi.** Sellega tagatakse ajamisõlme ohutuse säilimine. Ajamisõlme omavolilisel avamisel kaotate õiguse garantiinõuete esitamiseks.
- ▶ **Kõiki ajamisõlmes leiduvaid komponente ja kõiki muid elektrijalgtratta (eBike'i) ajami komponente (nt ketiratas, ketiratta kinnitus, pedaalid) tohib asendada ainult samasuguste või jalgratta tootja poolt spetsiaalselt Teie eBike'i jaoks kasutamiseks lubatud komponentidega.** Sellega kaitstakse ajamisõlme ülekoormuse ja vigastuste eest.
- ▶ **Eemaldage eBike'ilt aku, enne kui alustate eBike'i juures mingite tööde tegemist (nt ülevaataust, remonti, montaaži, töid keti juures vms), transpordite seda auto või lennukiga või jätate pikemaks ajaks seisma.** eBike-süsteemi juhusliku aktiveerimise korral on vigastuste oht.
- ▶ **eBike-süsteem võib sisse lülituda, kui lükkate eBike'i tagasisuunas.**
- ▶ **Lükkamisabi funktsiooni tohib kasutada üksnes eBike'i lükkamisel.** Kui eBike'i rastatel puudub lükkamisabi kasutamisel kontakt teepinnaga, on vigastuste oht.
- ▶ **Kui lükkamisabi on sisse lülitatud, siis võivad pedaalid kaasa pöörelda.** Aktiveeritud lükkamisabi puhul jälgige, et teie jalad oleks pöörlevatest pedaalidest piisavalt kaugel. Vigastuste oht.
- ▶ **Kasutage ainult Boschi originaalakusid, mis on tootja poolt teie eBike'il kasutamiseks lubatud.** Muude akude kasutamine võib põhjustada vigastusi ja tulekahju. Muude akude kasutamise korral puudub täielikult Boschi-poolne vastutus ja garantiid.
- ▶ **Ärge tehke oma eBike-süsteemis mitte mingeid muudatusi ja ärge lisage muid tooteid, mis võiksid teie eBike-süsteemi võimsust suurendada.** Sellega vähendate tavaliselt süsteemi tööiga ja riskite ajamisõlme ning kogu ratta kahjustamisega. Lisaks on oht kaotada ratta kohta garantiinõuete esitamise õigus. Süsteemi väärakasutamisega ohustate lisaks ennast ja kaasliiklejaid ning riskite tehtud muudatustest põhjustatud õnnetusjuhtumite korral suurte tsiviilvastutuse kuludega või isegi kriminaalvastutusele võtmisega.
- ▶ **Järgige kõiki riigisiseseid eBike'idele kasutusloa andmise ja eBike'ide kasutamise eeskirju.**

- ▶ **Lugege läbi eBike-süsteemi kõikides kasutusjuhendites ning eBike'i kasutusjuhendis toodud ohutusnõuded ja juhised ning järgige neid.**

Andmekaitse

eBike'i ja Bosch DiagnosticTool'i tööriista ühendamisel edastatakse toote parendamise eesmärgil Boschi ajami kasutamise andmeid (sh energiakulu, temperatuur, elementide pinge, jne) Bosch eBike Systemsile (Robert Bosch GmbH). Täpsemat teavet leiate Boschi eBike'i veebilehel www.bosch-ebike.com

Toote kirjeldus ja kasutusjuhend

Nõuetekohane kasutamine

Ajamisõlm on mõeldud ainult eBike'i käitamiseks ja seda ei tohi kasutada muul otstarbel.

Lisaks kirjeldatud funktsioonidele võidakse mis tahes ajal lisada tarkvaramuudatusi vigade kõrvaldamiseks ja funktsioonide laiendamiseks.

Seadme osad

Selles kasutusjuhendis esitatud kujutised võivad olenevalt eBike'i varustusest tegelikusest vähesel määral erineda. Seadme osade numeratsiooni aluseks on kasutusjuhendi alguses sisalduvatel joonistel lehekülgedel toodud numbrid.

- (1) Ajamisõlm
- (2) Kiiruseandur
- (3) Kiiruseanduri kodaramagnet

Tehnilised andmed

Ajamisõlm	Active Line	Performance Line		Performance Line CX	
		Cruise	Speed		
Tootekood		BDU 250C BDU255C	BDU250P	BDU290P	BDU250P CX
Nimivõimsus pideval töötamisel	W	250	250	250	250
Ajami max pöördemoment	Nm	50	63	63	75
Nimipinge	V=	36	36	36	36
Tööt temperatuur	°C	-5...+40	-5...+40	-5...+40	-5...+40
Hoiu temperatuur	°C	-10...+50	-10...+50	-10...+50	-10...+50
Kaitseaste		IP 54 (tolmu- ja priismekaitse)	IP 54 (tolmu- ja priismekaitse)	IP 54 (tolmu- ja priismekaitse)	IP 54 (tolmu- ja priismekaitse)
Kaal ca	kg	4	4	4	4

Jalgratta valgustus ^{A)}

Pinge ca ^{B)(C)}		V=	6/12
Maksimumvõimsus			
– esituli		W	8,4/17,4
– tagatuli		W	0,6/0,6

A) olenevalt seadusandlusest ei ole kõigi konkreetsete riikide jaoks valmistatud variantide puhul võimalik eBike'i aku abil

B) Pinge on eelnevalt seatud ja seda saab muuta vaid jalgratta edasimüüja.

C) Lampide vahetamisel veenduge, et lambid on Boschi eBike-süsteemiga ühildatavad (konsulteerige jalgratta müüjaga) ja pinge on vastav. Lampe tohib vahetada vaid sama pingega lampide vastu.

Valesti paigaldatud lambid võivad puruneda!

Paigaldus

Aku paigaldamine ja eemaldamine

eBike'i aku eBike'ile kinnitamiseks ja sellelt eemaldamiseks lugege aku kasutusjuhendit.

Kiiruseanduri kontrollimine (vt joonist A)

Kiiruseandur (2) ja juurdekuuluv kodaramagnet (3) peavad olema paigaldatud nii, et kodaramagnet liiguks ratta ühe pöörde ajal kiiruseandurist vähemalt 5 mm ja kõige rohkem 17 mm kauguselt mööda.

Juhis: Kui kiiruseanduri (2) ja kodaramagneti (3) vahekaugus on liiga väike või liiga suur või kui kiiruseandur (2) ei ole õigesti ühendatud, puudub spidomeetri näit ja eBike'i ajam töötab avariiprogrammis.

Keerake sel juhul kodaramagneti (3) kruvi lahti ja kinnitage magnet kodarale nii, et see mööduks kiiruseanduri märgistusest õigel kaugusel. Kui spidomeetri näidikule ei ilmu ka sel juhul kiirusenäitu, pöörduge autoriseeritud jalgrattamüüja poole.

Kasutus

Seadme kasutuselevõtt

Eeldused

eBike-süsteemi saab aktiveerida ainult siis, kui on täidetud järgmised tingimused:

- Paigaldatud on piisavalt laetud eBike'i aku (vt aku kasutusjuhendit).
- Pardaarvuti on asetatud hoidikusse õigesti (vt pardaarvuti kasutusjuhendit).
- Kiiruseandur on õigesti ühendatud (vaadake „Kiiruseanduri kontrollimine (vt joonist A)“, Lehekülg Eesti – 2).

eBike'i sisse-/väljalülitus

eBike'i süsteemi **sisselülitamiseks** on järgmised võimalused.

- Kui pardaarvuti on hoidikusse paigaldamisel juba sisse lülitatud, lülitub eBike-süsteem automaatselt sisse.
- Kui pardaarvuti ja aku on kohale asetatud, vajutage lühidalt pardaarvuti sisse-/väljalülitusnuppu.
- Kui pardaarvuti on kohale asetatud, vajutage eBike'i aku sisse-/väljalülitusnuppu (võimalikud on jalgrattatootjale

spetsiifilised lahendused, mille puhul ei ole juurdepääsu aku sisse-/väljalülitusnupule; vt aku kasutusjuhendit).

Juhis: Ajamisõlmedega, mille maksimaalne kiirus on rohkem kui **25 km/h** käivitub eBike-süsteem **alati OFF**-režiimis.

Ajam aktiveeritakse kohe, kui hakkate pedaale vajutama (välja arvatud lükkamisabi funktsioonis (vaadake „Lükkamisabi sisse-/väljalülitamine“, Lehekülg Eesti – 4)). Mootori võimsus on olemas pardaarvutil seatud toe tasemest.

Niipea kui lõpetate normaalrežiimis pedaale vajutamise või kui olete saavutanud kiiruse **25/45 km/h**, lülitatakse eBike'i ajami tugi välja. Ajam aktiveeritakse automaatselt uuesti, kui vajutate pedaale ja kiirus on alla **25/45 km/h**.

eBike'i süsteemi **väljalülitamiseks** on järgmised võimalused.

- Vajutage pardaarvuti sisse-/väljalülitusnupule.
- Lülitage eBike'i aku sisse-/väljalülitusnupust välja (võimalikud on jalgrattatootjale spetsiifilised lahendused, mille puhul ei ole juurdepääsu aku sisse-/väljalülitusnupule; vt jalgratta tootja kasutusjuhendit).
- Eemaldage pardaarvuti hoidikust.

Kui umbes 10 min jooksul eBike ei liigu **ja ei** vajutata pardaarvuti ühelegi nupule, lülitub eBike-süsteem energia säästmiseks automaatselt välja.

eShift (lisavarustus)

eShift all mõistetakse elektrooniliste käiguvahetussüsteemide integreeritust eBike-süsteemi. Tootja on eShift-komponendid ajamiga elektriliselt ühendanud. Elektroonilise käiguvahetuse kasutamist on kirjeldatud selle eraldi kasutusjuhendis.

Toe taseme seadmine

Pardaarvutist saate määrata, kui tugevalt eBike'i ajam teid väntamisel toetab. Toe taset saab muuta igal ajal, ka sõidu ajal.

Juhis: Mõne mudeli puhul on võimalik, et toe tase on eelseatud ja seda ei saa muuta. Võimalik on ka, et saab valida siintoodust väiksema arvu toe tasemete vahel.

Kui eBike konfigureeriti tootja poolt koos **eMTB Mode**, siis asendab toe taseme **SPORT eMTB**, **eMTB Mode** puhul kohandatakse toetusstegurit ja pöördemomenti dünaamiliselt vastavalt pedaale väntamisjõule. **eMTB Mode** on saadaval ainult ajamitega Performance Line CX.

Maksimaalselt on kasutada järgmised toe tasemed:

- **OFF:** Mootori tugi on välja lülitatud, eBike'iga saab ainult nagu tavalise jalgrattaga ehk vändates edasi liikuda. Lükkamisabi ei ole saa sellel toe tasemel aktiveerida.
- **ECO:** mõjus maksimaalse efektiivsusega tugi maksimaalse tegevusraadiuse saavutamiseks
- **TOUR:** ühtlane tugi pikkadeks sõitudeks
- **SPORT/eMTB:** **SPORT:** jõuline tugi sportlikuks sõitmiseks mägisel maastikul ning linnaliikluseks
eMTB: optimaalne tugi igal maastikul, sportlik start, parem dünaamika, maksimaalne jõudlus
- **TURBO:** maksimaalne tugi sportlikuks sõitmiseks kuni suure väntamissageduseni

Mootori kasutatavat võimsust kuvatakse pardaarvuti ekraanil. Mootori maksimaalne võimsus on olemas valitud toetasemest.

Toe tase	Toetustegur ^{A)}			
	Active Line	Performance Line		Performance Line CX
		Cruise	Speed	
ECO	40%	50%	55%	50%
TOUR	100%	120%	120%	120%
SPORT/eMTB	150%	190%	190%	210%...300% ^{B)}
TURBO	250%	275%	275%	300%

A) Toetustegur võib versioonide puhul erineda.

B) Maksimaalväärtus

Lükkamisabi sisse-/väljalülitamine

Lükkamisabi võib kergendada eBike'i lükkamist. Selles funktsioonis sõltub kiirus sisselülitatud käigust ja võib olla maksimaalselt 6 km/h. Mida väiksem on valitud käik, seda väiksem on (täisvõimsuse korral) kiirus lükkamisabi funktsioonis.

► **Lükkamisabi funktsiooni tohib kasutada üksnes eBike'i lükkamisel.** Kui eBike'i ratastel puudub lükkamisabi kasutamisel kontakt teepinnaga, on vigastuste oht.

Lükkamisabi **aktiveerimiseks** vajutage korraks pardaarvuti nupule **WALK**. Pärast aktiveerimist vajutage 3 sekundi vältel nupule **+** ja hoidke seda all. eBike'i ajam lülitatakse sisse.

Juhis: Lükkamisabi ei ole võimalik toe tasemel **OFF (välja lülitatud)** aktiveerida.

Lükkamisabi **lülitatakse välja**, kui esineb mõni järgmistest olukordadest:

- vabastate nupu **+**,
- eBike'i rattad blokeeritakse (nt pidurdamisega või pörkimisel vastu takistust),
- kiirus ületab 6 km/h.

Juhis: Mõne süsteemi puhul saab lükkamisabi käivitada, vajutades nupule **WALK**.

Juhis Mõne süsteemi puhul on võimalik saavutada kiirus 18 km/h (sõidu alustamise abi).

Seadusandlikest nõuetest tulenevalt võib lükkamisabi funktsioon olla piirkonniti erinevalt teostatav.

Vabajooksufunktsioon (lisavarustus)

Vabajooksufunktsiooniga jalgratastel pöörlevad pedaaliid kaasa, kui lükkamisabi on sisse lülitatud. Kui pöörlevad pedaaliid blokeeritakse, lülitub lükkamisabi välja.

Jalgratta valgustuse sisse-/väljalülitamine

Mudelil, millel sõidutuli saab toite eBike-süsteemist, on võimalik pardaarvuti kaudu üheaegselt sisse ja välja lülitada esi- ja tagatuld.

Juhised eBike-süsteemiga sõitmiseks

Millal eBike'i mootor töötab?

eBike toetab teid sõitmisel seni, kuni te vajutate pedaale. Kui te pedaale ei vajuta, siis tugi puudub. Mootori võimsus oleneb alati väntamisel kasutatavast jõust.

Vähese jõu kasutamisel on tugi väiksem kui suure jõu kasutamisel. See kehtib olenemata toe tasemest.

eBike'i ajam lülitub kiirustel üle **25/45 km/h** välja. Kui kiirus langeb alla **25/45 km/h**, on ajam jälle automaatselt kasutatav.

Erand on tehtud lükkamisabi funktsioonile, mille korral eBike'i saab ilma pedaale tallamata liigutada väiksema kiirusega. Lükkamisabi kasutamisel võivad pedaaliid kaasa pöörelda.

eBike'iga saata ajal aja ka ilma toeta ehk nagu tavalise jalgrattaga sõita, kui te eBike-süsteemi välja lülitate või seate toe tasemeks **OFF (Välja lülitatud)**. Sama kehtib tühja aku korral.

eBike'i koostöö käiguvahetusega

Ka eBike'i ajamiga peate kasutama käiguvahetust nagu tavalisel jalgratall (järgige selleks oma eBike'i kasutusjuhendit).

Sõltumata käigust on mõistlik käiguvahetuse ajaks väntamine hetkeks katkestada. See kergendab käiguvahetust ja vähendab ajamiahela kulumist.

Valides õige käigu, saate sama jõukulu korral kiirust ja tegevusraadiust suurendada.

Esimeste kogemuste saamine

Esimesi kogemusi eBike'iga sõitmisel on soovitatav hankida väljaspool tiheda liiklusega teid.

Katsetage eri toetasemeid. Alustage väiksema toetasemega. Kui tunnete ennast juba kindlalt, võite liigelda eBike'iga nii nagu iga muu jalgrattaga.

Enne pikemate ja raskemate sõitude plaanimist kontrollige oma eBike'i tegevusraadiust mitmesugustes tingimustes.

Mõjud tegevusraadiusele

Tegevusraadiust mõjutavad mitmed tegurid, nt

- toe tase,
- kiirus,
- käikude vahetamine,
- rehvide tüüp ja rehvirõhk,
- akude vanus ja seisukord,
- teede profiil (tõusud) ja omadused (katte tüüp ja seisukord),
- vastutuul ja õhutemperatuur,
- eBike'i, sõitja ja pagasi kaal.

Seetõttu ei ole võimalik tegevusraadiust enne sõidu algust ja sõidu kestel täpselt prognoosida. Üldiselt kehtivad asjaolud

- **Samasuguse** eBike'i mootori toe taseme korral: mida vähem peate teatava kiiruse saavutamiseks jõudu rakendama (nt optimaalselt käiguvahetust kasutades), seda vähem energiat kasutab eBike ja seda suurem on tegevusraadiusi ühe akulaadimisega.
- Mida **kõrgem** toe tase muude tingimuste samaks jäädes valitakse, seda väiksem on tegevusraadius.

eBike'i hooldamine

Jälgige eBike'i komponentide töö- ja hoiutemperatuuri. Kaitske ajamisõlme, pardaarvutit ja akut ekstreemsete temperatuuride eest (nt intensiivne päikesekiirgus ilma samaaegse ventilatsioonita). Ekstreemsed temperatuurid võivad komponente (eriti akut) kahjustada.

Laske eBike-süsteemile vähemalt kord aastas teha tehniline ülevaatus (mis hõlmab mehaanikat, süsteemitarkvara ajakohasuse kontrolli jmt).

eBike'i hooldamiseks või parandamiseks pöörduge autoriseeritud jalgrattamüüja poole.

Hooldus ja korrashoid

Hooldus ja puhastus

Lampide vahetamisel veenduge, et lambid on Boschi eBike-süsteemiga ühildatavad (konsulteerige jalgratta müüjaga) ja pinge on vastav. Lampe tohib vahetada vaid sama pingega lampide vastu.

Mitte ühtegi komponenti, kaasa arvatud ajamisõlm, ei tohi kasta vette ega puhastada survepesuriga.

Laske eBike-süsteemile vähemalt kord aastas teha tehniline ülevaatus (mis hõlmab mehaanikat, süsteemitarkvara ajakohasuse kontrolli jmt).

eBike'i hooldamiseks või parandamiseks pöörduge autoriseeritud jalgrattamüüja poole.

Müüjajärgne teenindus ja kasutusala nõustamine

Kõigi küsimuste korral eBike'i ja selle komponentide kohta pöörduge autoriseeritud jalgrattamüüja poole.

Volitatud jalgrattamüüjate kontaktandmed leiate veebisaidilt www.bosch-ebike.com

Kasutuskõlbmatuks muutunud seadmete ringlussevõtt



Ajamisõlm, pardaarvuti koos käsitsemisüksusega, aku, kiiruseandur, lisavarustus ja pakend tuleb loodushoidlikult

taaskasutusse suunata.

Ärge visake oma eBike'i ega selle komponente olmejäätmete hulka!



Vastavalt Euroopa Liidu direktiivile 2012/19/EL elektri- ja elektroonikaseadmete jäätmete kohta ja vastavalt direktiivile 2006/66/EÜ tuleb defektsed või kasutusressursi ammendanud akud/patareid eraldi kokku koguda ja keskkonnasäästlikult kringlusse võtta.

Boschi eBike'i kasutusressursi ammendanud komponendid andke üle volitatud jalgrattamüüjale.

Tootja jätab endale õiguse muudatuste tegemiseks.

Drošības noteikumi



Izlasiet drošības noteikumus un norādījumus lietošanai. Drošības noteikumu un norādījumu neievērošana var izraisīt aizdegšanos un būt par cēloni elektriskajam triecienam vai nopietnam savainojumam.

Pēc izlasīšanas uzglabājiet šos noteikumus turpmākai izmantošanai.

Šajā lietošanas pamācībā izmantotais termins **akumulators** attiecas uz visiem oriģinālajiem Bosch elektrovelosipēdu eBike akumulatoriem.

- ▶ **Neatveriet piedziņas mezglu pats. Piedziņas mezglu drīkst remontēt tikai kvalificēti speciālisti, nomaināi izmantojot vienīgi oriģinālās rezerves daļas.** Tas ļaus saglabāt piedziņas mezglam nepieciešamo lietošanas drošības līmeni. Piedziņas mezgla nepilnvarotas atvēršanas gadījumā garantijas saistības zaudē spēku.
- ▶ **Visas piedziņas mezglam pievienotās sastāvdaļas, kā arī visas citas elektrovelosipēda eBike piedziņas sistēmas sastāvdaļas (piemēram, ķēdes zobratu, ķēdes zobrata stiprinājumu un pedāļus), drīkst aizstāt tikai ar identiskām vai elektrovelosipēda eBike ražotāja šim elektrovelosipēdam ieteiktām sastāvdaļām.** Tas ļaus pasargāt piedziņas mezglu no pārslodzes un bojājumiem.
- ▶ **Pirms jebkura darba ar elektrovelosipēdu eBike (piemēram, pirms tā pārbaudes, remonta, montāžas, apkalpošanas, darba ar ķēdi), kā arī pirms tā transportēšanas ar automašīnu vai lidmašīnu, kā arī pirms novietošanas uzglabāšanai izņemiet no elektrovelosipēda akumulatoru.** Elektrovelosipēda eBike sistēmas nejaušas aktivizēšanās gadījumā var notikt savainošanās.
- ▶ **Elektrovelosipēda eBike sistēmu var izslēgt, pārvietojot elektrovelosipēdu atpakaļvrizienā.**
- ▶ **Pārvietošanas palīdzības funkciju drīkst izmantot vienīgi elektrovelosipēda pārvietošanai pie rokas.** Ja pārvietošanas palīdzības funkcijas izmantošanas laikā elektrovelosipēda riteņi nesaskaras ar zemi, var notikt savainošanās.
- ▶ **Ja pārvietošanas palīdzības funkcija ir ieslēgta, iespējams, ka elektrovelosipēda pedāļi griezīsies līdz ar riteņiem.** Ja ir aktivizēta pārvietošanas palīdzības funkcija, sekojiet, lai Jūsu kājas atrastos pietiekoši lielā attālumā no kustošajiem pedāļiem. Pretējā gadījumā var notikt savainošanās.
- ▶ **Lietojiet vienīgi oriģinālos Bosch akumulatorus, ko ražotājs ir atļāvis izmantot Jūsu elektrovelosipēdā eBike.** Citu akumulatoru lietošana var būt par cēloni savainojumiem vai izraisīt aizdegšanos. Citu akumulatoru lietošanas gadījumā Bosch neuzņemas nekādu atbildību par iespējamajām sekām un atsauc garantijas saistības.
- ▶ **Nekādā gadījumā neveiciet nekādas izmaiņas elektrovelosipēda eBike sistēmā un nelietojiet kopā ar to citus izstrādājumus ar mērķi palielināt**

elektrovelosipēda eBike sistēmas veiktspēju. Šādas rīcības dēļ parasti samazinās elektrovelosipēda sistēmas kalpošanas laiks, kā arī var tikt bojāts piedziņas mezgls un pats elektrovelosipēds. Īpaši nepatīkami ir tas, ka šādā gadījumā zūd Jūsu iegādātā elektrovelosipēda garantija. Nepareizi izmantojot piedziņas sistēmu, Jūs apdraudat savu un arī citu ceļu satiksmes dalībnieku drošību un riskējat iekļūt satiksmes negadījumos, kuru sekas bieži vien ir augstas civilatbildības izmaksas un pat kriminālvajāšana.

- ▶ **Ievērojiet visus valstī spēkā esošos likumus un noteikumus, kas saistīti ar elektrovelosipēdu lietošanu.**
- ▶ **Izlasiet un ievērojiet visu elektrovelosipēda eBike sistēmu lietošanas pamācības un paša elektrovelosipēda eBike lietošanas pamācība sniegtos drošības noteikumus un lietošanas norādījumus.**

leteikums par datu drošību

Pievienojot elektrovelosipēdu eBike Bosch diagnostikas programmai DiagnosticTool, dati par elektrovelosipēda eBike piedziņas mezgla lietošanu (tai skaitā par temperatūru, elementu spriegumu u.c.) tiek pārsūtīti uz uzņēmumu Bosch eBike Systems (Robert Bosch GmbH) ar mērķi uzlabot izstrādājumus. Sīkāku informāciju par to Jūs varat atrast Bosch eBike vietnē www.bosch-ebike.com

Izstrādājuma un tā funkciju apraksts

Pielietojums

Piedziņas mezgls ir paredzēts vienīgi Jūsu elektrovelosipēda eBike piedziņai, un to nedrīkst izmantot citiem mērķiem. Papildus šeit aprakstītajām funkcijām var gadīties, ka ir tikušas ieviestas programmatūras izmaiņas problēmu novēršanai un funkciju uzlabojumi.

Attēlotās sastāvdaļas

Dažādu elektrovelosipēda eBike aprīkojuma variantu dēļ atsevišķi attēli šajā lietošanas pamācībā var nedaudz atšķirties no elektrovelosipēda eBike patiesā izskata. Attēloto sastāvdaļu numerācija atbilst lietošanas pamācības sākumā esošajās grafikas lappusēs sniegtajiem attēliem.

- (1) Piedziņas mezgls
- (2) Ātruma devējs
- (3) Spieķu magnēts ātruma devējam

Tehniskie dati

Piedziņas mezgls		Active Line		Performance Line		Performance Line CX
				Cruise	Speed	
Izstrādājumu kods		BDU250C BDU255C		BDU250P	BDU290P	BDU250P CX
Nominālā ilglaicīgā jauda	W	250		250	250	250
Maks. griezes moments piedziņas vietā.	Nm	50		63	63	75
Nominālais spriegums	V=	36		36	36	36
Darba temperatūra	°C	-5...+40		-5...+40	-5...+40	-5...+40
Uzglabāšanas temperatūra	°C	-10...+50		-10...+50	-10...+50	-10...+50
Aizsardzības tips		IP 54 (aizsargāts pret putekļiem un ūdens šļakatām)		IP 54 (aizsargāts pret putekļiem un ūdens šļakatām)	IP 54 (aizsargāts pret putekļiem un ūdens šļakatām)	IP 54 (aizsargāts pret putekļiem un ūdens šļakatām)
Svars, apt.	kg	4		4	4	4

Elektrovelosipēda apgaismojums ^{A)}

Spriegums apt. ^{B)C)}				V=		6/12
Maksimālā jauda						
– priekšējam apgaismojumam				W		8,4/17,4
– aizmugurējam apgaismojumam				W		0,6/0,6

- A) atkarībā no spēkā esošās likumdošanas attiecībā uz elektrovelosipēda akumulatoru, iespējama ne visām valstīm paredzētajiem elektroinstrumenta izpildījumiem
- B) Sprieguma lielums ir priekšiestatīts, un elektrovelosipēda ražotājs to var mainīt.

- C) Veicot spuldžu nomaiņu, sekojiet, lai nomaīnai izmantojamās spuldzes būtu saderīgas ar Bosch elektrovelosipēda eBike sistēmu (pajautājiet par to velosipēdu tirdzniecības vietā) un būtu derīgas norādītajam spriegumam. Nomaīnai drīkst izmantot vienīgi spuldzes ar tādu pašu spriegumu.

Nepareizi ievietotās spuldzes var tikt bojātas!

Montāža

Akumulatora ievietošana un izņemšana

Lai elektrovelosipēdā eBike ievietotu un no tā izņemtu eBike akumulatorus, izlasiet akumulatora lietošanas pamācību un rīkojieties atbilstoši tajā sniegtajiem norādījumiem.

Ātruma devēja pārbaude (attēls A)

Ātruma devējs (2) un kopā ar to izmantojamais spēku magnēts (3) jānostiprina tā, lai magnēts pie katra riteņa apgrieziena pārvietotos gar ātruma devēju vismaz 5 mm attālumā un ne vairāk, kā 17 mm augstumā.

Piezīme. Ja attālumš starp ātruma devēju (2) un spēku magnētu (3) ir pārāk mazs vai pārāk liels, kā arī tad, ja ātruma devējs (2) nav pareizi pievienots, tahometra indikators izžūd un elektrovelosipēda piedziņa darbojas atbilstoši avārijas programmai.

Šādā gadījumā atskrūvējiet spēku magnēta (3) skrūvi un nostipriniet spēku magnētu uz spieķa tā, lai tas pārvietotos vajadzīgajā attālumā gar ātruma devēja marķējumu. Ja arī

pēc tam tahometra indikatorā neparādās ātruma vērtība, griezieties pilnvarotā velosipēdu tirdzniecības vietā.

Lietošana

Uzsākot lietošanu

Priekšnoteikumi

Elektrovelosipēda eBike sistēmu var aktivizēt vienīgi tad, ja tiek izpildīti šādi priekšnoteikumi.

- Elektrovelosipēdā ir ievietots līdz pietiekamai pakāpei uzlādēts akumulators (skatīt akumulatora lietošanas pamācību).
- Bortdators ir pareizi ievietots turētājā (skatīt bortdatora lietošanas pamācību).
- Ir pareizi pievienots ātruma devējs (skatīt „Ātruma devēja pārbaude (attēls A)”, Lappuse Latviešu – 2).

Elektrovelosipēda eBike sistēmas ieslēgšana un izslēgšana

Lai **ieslēgtu** elektrovelosipēda eBike sistēmu, pastāv šādas iespējas.

- Ja turētājā tiek ievietots jau ieslēgts bortdatators, elektrovelosipēda eBike sistēma ieslēdzas automātiski.
- Ja elektrovelosipēdā eBike ir ievietots bortdatators un akumulators, vienreiz islaicīgi nospiediet bortdatatora ieslēgšanas-izslēgšanas taustiņu.
- Ja elektrovelosipēdā eBike ir ievietots bortdatators, nospiediet akumulatora ieslēgšanas-izslēgšanas taustiņu (ir iespējami arī tādi velosipēdu ražotāja konstruktīvie risinājumi, kas neļauj elektrovelosipēdā eBike lietotājam piekļūt akumulatora ieslēgšanas-izslēgšanas taustiņam; skatīt akumulatora lietošanas pamācību).

Piezīme. Lietojot piedziņas mezglu, kura maksimālais ātrums ir lielāks par **25 km/h**, elektrovelosipēda sistēma **vienmēr** sāk darboties miera režīmā **OFF**.

Piedziņa aktivizējas, līdzko tiek nospiests pedālis (izņemot laiku, kad tiek izmantota pārvietošanas palīdzības funkcija, (skatīt „Pārvietošanās palīdzības funkcijas ieslēgšana un izslēgšana“, Lappuse Latviešu – 4)). Motora jauda tiek automātiski ieregulēta atbilstoši ar bortdatatora palīdzību izvēlētajam gaitas atbalsta līmenim.

Līdzko elektrovelosipēda pārvietošanās normālā režīmā tiek izbeigta, nospiežot pedāli, kā arī tad, ja elektrovelosipēds ir sasniedzis ātrumu **25/45 km/h**, gaitas atbalsts caur elektrovelosipēda piedziņu izslēdzas. Piedziņa no jauna aktivizējas, līdzko tiek nospiests pedālis un elektrovelosipēda ātrums kļūst mazāks par **25/45 km/h**.

Lai **izslēgtu** elektrovelosipēda eBike sistēmu, pastāv šādas iespējas.

- Nospiediet bortdatatora ieslēgšanas-izslēgšanas taustiņu.
- izslēdziet elektrovelosipēda akumulatoru, nospiežot tā ieslēgšanas-izslēgšanas taustiņu (ir iespējami arī tādi velosipēdu ražotāja konstruktīvie risinājumi, kas neļauj elektrovelosipēdā eBike lietotājam piekļūt akumulatora ieslēgšanas-izslēgšanas taustiņam; skatīt elektrovelosipēda ražotāja piegādāto lietošanas pamācību).
- Izņemiet bortdatatoru no turētāja.

Ja aptuveni 10 minūtes ilgi elektrovelosipēds eBike netiek pārvietots **un** netiek nospiests neviens bortdatatora taustiņš, elektrovelosipēda eBike sistēma automātiski izslēdzas, lai taupītu enerģiju.

Elektroniskā pārnēsumu pārslēgšana eShift (opcija)

Ar eShift saprot elektroniskās pārnēsumu pārslēgšanas sistēmas savienošana ar elektrovelosipēda eBike sistēmu. Ražotāja uzņēmumā sistēmas eShift sastāvdaļas tiek elektriski savienotas ar piedziņas mezglu. Elektroniskās pārnēsumu pārslēgšanas sistēmas lietošana ir aprakstīta šīs sistēmas lietošanas pamācībā.

Gaitas atbalsta līmeņa iestatīšana

Lietotājs ar bortdatatora palīdzību var iestatīt, cik stiprs būs elektrovelosipēda piedziņas atbalsts, griežot pedāļus. Lietotājs var jebkurā laikā izmainīt gaitas atbalsta līmeni, tai skaitā arī brauciena laikā.

Piezīme. Dažiem elektrovelosipēda izpildījumiem ir iespējams, ka gaitas atbalsta līmenis ir fiksēts, un to nav iespējams izmainīt. Bez tam ir iespējams, ka elektrovelosipēdam ir pieejams mazāks skaits gaitas atbalsta līmeņu, nekā šeit ir norādīts.

Ja ražotājs elektrovelosipēdam eBike ir konfigurējis režīmu **eMTB Mode**, gaitas atbalsta līmenis **SPORT** tiek nomainīts ar līmeni **eMTB**. Režīmā **eMTB Mode** gaitas atbalsta koeficients un griezes moments tiek dinamiski pielāgots pedāļu griešanas spēkam. Režīms **eMTB Mode** tiek izmantots vienīgi elektrovelosipēdu Performance Line CX piedziņai.

Elektrovelosipēdā ir pieejami šādi gaitas atbalsta līmeņi.

- **OFF:** gaitas atbalsts ir izslēgts, elektrovelosipēdu eBike var lietot kā normālu velosipēdu, kas pārvietojas, griežot pedāļus. Šajā gaitas atbalsta līmenī pārvietošanās palīdzības funkciju nav iespējams aktivizēt.
- **ECO:** visefektīvākais gaitas atbalsts, nodrošina maksimālu brauciena tālumu
- **TOUR:** pastāvīgs gaitas atbalsts, nodrošina lielu brauciena tālumu
- **SPORT/eMTB:**
 - SPORT:** stiprs gaitas atbalsts, paredzēts sporta braucieniem kalnainā apvidū, kā arī braucieniem pilsētas satiksmes plūsmā
 - eMTB:** optimāls gaitas atbalsts braucieniem jebkurā apvidū, sporta braucieniem, uzlabota dinamika, maksimāla veikspēja
- **TURBO:** maksimāls gaitas atbalsts, ātriem sporta braucieniem ar maksimālu pedāļu griešanas ātrumu

Patērējamā motora jauda tiek parādīta uz bortdatatora ekrāna. Maksimālā motora jauda ir atkarīga no izvēlēta gaitas atbalsta līmeņa.

Gaitas atbalsta līmenis	Gaitas atbalsta koeficients ^{A)}			
	Active Line	Performance Line		Performance Line CX
		Cruise	Speed	
ECO	40 %	50 %	55 %	50 %
TOUR	100 %	120 %	120 %	120 %
SPORT/eMTB	150 %	190 %	190 %	210 %...300 % ^{B)}
TURBO	250 %	275 %	275 %	300 %

- A) Gaitas atbalsta koeficients atsevišķiem izpildījumiem var atšķirties.
- B) Maksimālā vērtība

Pārvietošanās palīdzības funkcijas ieslēgšana un izslēgšana

Pārvietošanās palīdzības funkcija var atvieglot elektrovelosipēda pārvietošanu pie rokas. Izmantojot šo funkciju, pārvietošanās ātrums ir atkarīgs no izvēlēta pārnese un var sasniegt 6 km/st. Jo mazāks ir izvēlētais pārnese, jo mazāks ir ātrums, ko nodrošina pārvietošanās palīdzības funkcija (pie pilnas jaudas).

► **Pārvietošanās palīdzības funkciju drīkst izmantot vienīgi elektrovelosipēda pārvietošanai pie rokas.** Ja pārvietošanās palīdzības funkcijas aktivizēšanas laikā elektrovelosipēda riteņi nesaskaras ar zemi, var notikt savainošanās.

Lai **aktivizētu** pārvietošanās palīdzības funkciju, islaicīgi nospiediet bortdatora taustiņu **WALK**. 3 sekunžu laikā pēc pārvietošanās palīdzības funkcijas aktivizēšanas nospiediet taustiņu **+** un turiet to nospiestu. Līdz ar to ieslēdzas elektrovelosipēda eBike piedziņa.

Piezīme. Gaitas atbalsta līmeni **OFF** pārvietošanās palīdzības funkciju nav iespējams aktivizēt.

Pārvietošanās palīdzības funkcija **izslēdzas**, realizējoties vienam no šādiem apstākļiem:

- tiek atlaists taustiņš **+**,
- elektrovelosipēda eBike riteņi tiek bloķēti (piemēram, aktivizējot bremsi vai atduroties pret šķērslī),
- ja elektrovelosipēda pārvietošanās ātrums pārsniedz 6 km/st.

Piezīme. Dažām sistēmām pārvietošanās palīdzības funkcija tieši ieslēdzas, nospiežot taustiņu **WALK**.

Piezīme. Dažām sistēmām elektrovelosipēda pārvietošanās ātrums var sasniegt 18 km/st. (brauciena uzsākšanas palīdzība).

Atkarībā no dažu valstu likumdošanas ipatnībām, pārvietošanās palīdzības funkcija dažos reģionos var tikt realizēta dažādos veidos.

Pedaļu atpakaļgaitas funkcija (opcija)

Elektrovelosipēdiem ar pedāļu atpakaļgaitas funkciju pie ieslēgtas pārvietošanās palīdzības funkcijas pedāļi griežas līdz ar elektrovelosipēda pārvietošanos. Ja kustīgie pedāļi tiek bloķēti, pārvietošanās palīdzības funkcija izslēdzas.

Elektrovelosipēda apgaismojuma ieslēgšana un izslēgšana

Elektrovelosipēda izpildījumiem, kuriem apgaismojošo spuldžu elektrobarošana tiek nodrošināta no elektrovelosipēda sistēmas, priekšējo un aizmugurējo apgaismojumu var vienlaicīgi ieslēgt un izslēgt no bortdatora.

Ieteikumi braukšanai ar elektrovelosipēda eBike sistēmu

Kad darbojas elektrovelosipēda eBike piedziņa?

Elektrovelosipēda eBike piedziņa sniedz braucējam atbalstu braukšanas laikā, kad tiek griezti pedāļi. Ja pedāļi netiek griezti, atbalsts izbeidzas. Motora jauda vienmēr ir atkarīga no pedāļu griešanai izmantotā spēka.

Griežot pedāļus ar mazāku spēku, atbalsts braucējam būs mazāks, nekā tad, ja pedāļi tiks griezti ar lielāku spēku. Tas notiek neatkarīgi no izvēlēta gaitas atbalsta līmeņa.

Elektrovelosipēda eBike piedziņa automātiski izslēdzas, ja tā ātrums pārsniedz **25/45 km/h**. Taču, ja elektrovelosipēda eBike ātrums samazinās zem **25/45 km/h**, piedziņa no jauna automātiski ieslēdzas.

Izņēmums ir tad, ja darbojas pārvietošanās palīdzības funkcija; šādā gadījumā elektrovelosipēdu var ar nelielu ātrumu pārvietot arī bez pedāļu griešanas. Izmantojot pārvietošanās palīdzības funkciju, pedāļi var griezties līdz ar elektrovelosipēda pārvietošanos.

Izslēdzot elektrovelosipēda eBike sistēmu vai izvēloties gaitas atbalsta līmeni **OFF**, Jūs varat lietot elektrovelosipēdu bez gaitas atbalsta kā parastu velosipēdu. Šādi ieteicams rīkoties, ja ir izlādējies akumulators.

Elektrovelosipēda eBike sistēmas salāgojums ar pārnese pārslēgšanas sistēmu

Kopā ar elektrovelosipēda eBike piedziņas sistēmu tiek izmantota arī pārnese pārslēgšanas sistēma, līdzīgi, kā parastajā velosipēdā (skatīt elektrovelosipēda eBike lietošanas pamācību).

Neatkarīgi no pārnese pārslēgšanas sistēmas tipa, pārnese pārslēgšanas laikā ieteicams islaicīgi pārtraukt pedāļu griešanu. Tas ļauj atvieglot pārnese pārslēgšanu un samazina pievadtrošes nolietošanos.

Pareizi izvēloties pārnese, Jūs varat pie vienāda spēka patēriņa palielināt pārvietošanās ātrumu un brauciena tālumu.

Pirmā pieredze

Pirmās braukšanas iemaņas ar elektrovelosipēdu eBike ieteicams gūt nomaļās ielās ar nelielu transporta plūsmu.

Izmēģiniet pārvietošanos ar dažādiem gaitas atbalsta līmeņiem. Uzsāciet pārvietošanās mēģinājumus ar vismazāko gaitas atbalsta līmeni. Ja jūtaties pārliecināts, varat pārvietoties ar elektrovelosipēdu kopējā transporta plūsmā, līdzīgi, kā ar jebkuru velosipēdu.

Pirms plānojat tālāku, atbildīgāku braucienu, pārbaudiet elektrovelosipēda eBike brauciena tālumu dažādos apstākļos.

Ietekme uz brauciena tālumu

Brauciena tālumu ietekmē daudzi faktori, piemēram, šādi:

- Gaitas atbalsta līmenis,
- ātrums,

- pārneseņu pārslēdzēja īpašības,
- riepu tips un spiediens riepās,
- akumulatora vecums un apkopes līmenis,
- maršruta profils (stāvums) un ceļa kvalitāte (klājuma tips),
- pretvējš un gaisa temperatūra,
- elektrovelosipēda eBike, braucēja un bagāžas svars.

Tāpēc pirms brauciena un tā laikā nav iespējams precīzi paredzēt elektrovelosipēda brauciena tālumu. Tomēr ir lietderīgi ņemt vērā šādus apsvērumus.

- Pie **līdzīga** elektrovelosipēda eBike piedziņas sistēmas nodrošinātā gaitas atbalsta līmeņa: jo mazāks spēks ir jāpatērē, lai sasniegtu noteiktu pārvietošanās ātrumu (piemēram, pie optimālas pārneseņu pārslēdzēja izmantošanas), jo mazāka ir elektrovelosipēda piedziņas sistēmas patērētā enerģija un jo lielāks ir brauciena tālums ar vienu akumulatora uzlādi.
- Jo **augstāks** ir izvēlētais gaitas atbalsta līmenis, jo pie citiem līdzīgiem nosacījumiem ir mazāks apstākļiem mazāks ir brauciena tālums.

Saudzīga apiešanās ar elektrovelosipēdu eBike

Ņemiet vērā elektrovelosipēda eBike sastāvdaļu lietošanas un uzglabāšanas temperatūras vērtības. Sargājiet piedziņas mezglu, bortdatoru un akumulatoru no ekstremālas temperatūras (piemēram, neturiet šīs sastāvdaļas stipros saules staros bez ventilācijas). Minētās sastāvdaļas (jo īpaši akumulators) pie ekstremālām temperatūras vērtībām var tikt bojātas.

Nodrošiniet, lai elektrovelosipēda eBike sistēma vismaz reizi gadā tiktu tehniski pārbaudīta (īpaši mehāniskā daļa) un tiktu aktualizēta sistēmas programmatūra).

Lai veiktu elektrovelosipēda eBike apkalpošanu vai remontu, griežieties pilnvarotā velosipēdu tirdzniecības vietā.

Apkalpošana un apkope

Apkalpošana un tīrīšana

Veicot spuldžu nomaiņu, sekojiet, lai nomaiņai izmantojamās spuldzes būtu saderīgas ar Bosch elektrovelosipēda eBike sistēmu (pajautājiet par to velosipēdu tirdzniecības vietā) un būtu derīgas norādītajam spriegumam. Nomaiņai drīkst izmantot vienīgi spuldzes ar tādu pašu spriegumu.

Visas sastāvdaļas, tai skaitā piedziņas mezglu, nedrīkst iegremdēt ūdenī vai tīrīt ar augstspiediena ūdens strūklu.

Nodrošiniet, lai elektrovelosipēda eBike sistēma vismaz reizi gadā tiktu tehniski pārbaudīta (īpaši mehāniskā daļa) un tiktu aktualizēta sistēmas programmatūra).

Lai veiktu elektrovelosipēda eBike apkalpošanu vai remontu, griežieties pilnvarotā velosipēdu tirdzniecības vietā.

Klientu apkalpošanas dienests un konsultācijas par lietošanu

Ja rodas jautājumi par elektrovelosipēda eBike sistēmu un tās sastāvdaļām, griežieties pilnvarotā velosipēdu tirdzniecības vietā.

Pilnvaroto velosipēdu tirdzniecības vietu kontaktinformāciju var atrast interneta vietnē www.bosch-ebike.com

Atbrīvošanās no nolietotajiem izstrādājumiem



Piedziņas mezgls, bortdators kopā ar vadības bloku, akumulators, ātruma devējs, piederumi un iesaiņojuma materiāli jāpakļauj otrreizējai pārstrādei apkārtējai videi nekaitīgā veidā.

Neizmetiet nolietotos elektrovelosipēdus eBike un to sastāvdaļas sadzīves atkritumu tvertnē!



Atbilstoši Eiropas Savienības direktīvai Atbilstoši Eiropas Savienības direktīvai 2012/19/ES, lietošanai nederīgie elektroinstrumenti, kā arī, atbilstoši Eiropas Savienības direktīvai 2006/66/EK, bojātie vai nolietotie akumulatori un baterijas jāsavāc atsevišķi un jāpakļauj otrreizējai pārstrādei apkārtējai videi nekaitīgā veidā.

Vairs nenogādājiet nolietotos elektrovelosipēdus eBike un to sastāvdaļas pilnvarotā velosipēdu tirdzniecības vietā.

Tiesības uz izmaiņām tiek saglabātas.

Saugos nuorodos



Perskaitykite visas šias saugos nuorodas ir reikalavimus. Nesilaikant saugos nuorodų ir reikalavimų gali trenkti elektros smūgis, kilti gaisras, galima smarkiai susižaloti ir sužaloti kitus asmenis.

Saugokite visas saugos nuorodas ir reikalavimus, kad ir ateityje galėtumėte jais pasinaudoti.

Šioje naudojimo instrukcijoje vartojama sąvoka **akumuliatorius** taikoma visiems originaliems Bosch „eBike“ akumuliatoriams.

- ▶ **Patys neatidarykite pavaros bloko. Pavaros blokui techninės priežiūros nereikia, jį remontuoti leidžiama tik kvalifikuotam personalui ir tik naudojant originalias atsargines dalis.** Taip užtikrinama, kad pavaros blokas išliktų saugus. Savavališkai atidarius pavaros bloką, pretenzijos dėl garantijos nepriimamos.
- ▶ **Visus prie pavaros bloko primontuotus komponentus ir visus kitus „eBike“ pavaros komponentus (pvz., priekinę žvaigždę, priekinės žvaigždės įtvara, paminas) leidžiama keisti tik tokios pačios konstrukcijos arba dviračio gamintojo specialiai „eBike“ aprobuotais komponentais.** Taip pavaros blokas bus apsaugotas nuo perkrovos ir pažeidimo.
- ▶ **Prieš pradėdami „eBike“ priežiūros darbus (pvz., patikros, remonto, montavimo, techninės priežiūros, grandinės remonto darbus ir kt.), norėdami jį transportuoti automobiliu arba lėktuvu, iš „eBike“ išimkite akumuliatorių.** Netikėtai suaktyvinus „eBike“ sistemą, iškyla sužalojimo pavojus.
- ▶ **„eBike“ sistema gali įsijungti, kai „eBike“ stumiate atgal.**
- ▶ **Funkciją „Pagalba stumiant“ leidžiama naudoti tik stumiant „eBike“.** Jei naudojant funkciją „Pagalba stumiant“, „eBike“ ratai neličia pagrindo, iškyla sužalojimo pavojus.
- ▶ **Kai yra įjungta pagalba stumiant, gali kartu sukkti paminos.** Esant įjungtai „Pagalbai stumiant“, stebėkite, kad nuo jūsų kojų iki besisukančių paminų būtų pakankamas atstumas. Iškyla sužalojimo pavojus.
- ▶ **Naudokite tik originalius Bosch akumuliatorius, kuriuos gamintojas aprobavo jūsų „eBike“.** Naudojant kitokius akumuliatorius, gali iškilti sužeidimų ir gaisro pavojus. Jei naudojami kitokie akumuliatoriai, Bosch atsakomybės nepriima ir garantijos nesuteikia.
- ▶ **Jokiu būdu nedarykite savo „eBike“ sistemos pakeitimų ir neprimontuokite jokių gaminių, kurie turėtų pagerinti jūsų „eBike“ sistemos eksploatacines savybes.** Tokiu atveju paprastai sutrumpėja sistemos eksploataavimo laikas ir atsiranda pavaros bloko ir dviračio pažeidimo rizika. Be to, iškyla netekti jūsų pirktu dviračio garantijos ir teisės dėl jos reikšti pretenzijas. Naudodami sistemą ne pagal paskirtį, keliate pavojų savo ir kitų eismo dalyvių saugumui, o įvykus nelaimingam atsitikimui, kurio priežastis yra manipuliacija, rizikuojate turėti didelių

asmeninių išlaidų ir netgi būti patraukti baudžiamojon atsakomybėn.

- ▶ **Laikykitės visų nacionalinių teisės aktų dėl „eBike“ leidimo eksploatuoti ir naudojimo.**
- ▶ **Perskaitykite visose „eBike“ sistemos naudojimo instrukcijose bei jūsų „eBike“ naudojimo instrukcijoje pateiktas saugos nuorodas ir reikalavimus ir jų laikykitės.**

Privatumo pranešimas

Prijungus „eBike“ prie „Bosch DiagnosticTool“, siekiant tobulinti produktą, į Bosch „eBike“ sistemą (Robert Bosch GmbH) yra perduodami duomenys apie Bosch pavavos bloko naudojimą (pvz., energijos sąnaudas, temperatūra, celių įtampa ir kt.). Daugiau informacijos rasite Bosch „eBike“ interneto puslapyje www.bosch-ebike.com

Gaminio ir savybių aprašas

Naudojimas pagal paskirtį

Pavaros blokas yra skirtas naudoti tik jūsų „eBike“ vartyti, bet kuriuo kitu tikslu jį naudoti draudžiama.

Be čia aprašytų funkcijų gali būti, kad bet kuriuo metu bus atliekami programinės įrangos pakeitimai, skirti klaidoms pašalinti ir funkcijoms praplėsti.

Pavaizduoti prietaiso elementai

Priklausomai nuo jūsų „eBike“ modelio, kai kurie šioje naudojimo instrukcijoje pateikti paveikslėliai gali skirtis nuo faktinių duomenų.

Pavaizduotų komponentų numeriai atitinka instrukcijos pradžioje pateiktos schemos numerius.

- (1) Pavaros blokas
- (2) Greičio jutiklis
- (3) Greičio jutiklio stipino magnetas

Techniniai duomenys

Pavaros blokas		„Active Line“		„Performance Line“		„Performance Line CX“
				„Cruise“	„Speed“	
Gaminio kodas		BDU250C BDU255C		BDU250P	BDU290P	BDU250P CX
Ilgalaikė vardinė galia	W	250		250	250	250
Maks. sukimo momentas ties pavara	Nm	50		63	63	75
Nominalioji įtampa	V=	36		36	36	36
Darbinė temperatūra	°C	-5...+40		-5...+40	-5...+40	-5...+40
Sandėliavimo temperatūra	°C	-10...+50		-10...+50	-10...+50	-10...+50
Apsaugos tipas		IP 54 (apsauga nuo dulkių ir vandens pusrslų)		IP 54 (apsauga nuo dulkių ir vandens pusrslų)	IP 54 (apsauga nuo dulkių ir vandens pusrslų)	IP 54 (apsauga nuo dulkių ir vandens pusrslų)
Apytikslis svoris	kg	4		4	4	4

Dviračio apšvietimas ^{A)}

Įtampa apie ^{B)C)}			V=	6/12
Maksimali galia				
– Priekinis žibintas			W	8,4/17,4
– Užpakalinis žibintas			W	0,6/0,6

- A) Priklausomai nuo įstatymais patvirtintų taisyklių, maitinimas iš „eBike“ akumuliatoriaus galimas ne visuose, tam tikrai šaliai skirtuose modeliuose
- B) Įtampos dydis yra nustatytas iš anksto, jį gali pakeisti tik transporto priemonės pardavėjas.

- C) Keisdami lempas atkreipkite dėmesį į tai, ar lempos suderinamos su Bosch „eBike“ sistema (pasitiraukite dviračių prekybos atstovo) ir ar sutampa nurodyta įtampa. Leidžiama keisti tik tokios pačios įtampos lempomis.

Įdėtos netinkamos lempos gali būti nepataisomai sugadintos!

Montavimas

Akumuliatoriaus įdėjimas ir išėmimas

Norėdami į „eBike“ įdėti „eBike“ akumuliatorių ir jį išimti, perskaitykite akumuliatoriaus naudojimo instrukciją ir jos laikykitės.

Greičio jutiklio patikra (žr. A pav.)

Greičio jutiklį **(2)** ir jam priklausantį stipino magnetą **(3)** reikia sumontuoti taip, kad ratui apsisukant stipino magnetas praeitų pro greičio jutiklį ne mažesniu kaip 5 mm ir ne didesniu kaip 17 mm atstumu.

Nurodymas: Jei atstumas tarp greičio jutiklio **(2)** ir stipino magneto **(3)** yra per mažas arba per didelis, arba greičio jutiklis **(2)** netinkamai prijungtas, dingsta tachometro rodmuo, o „eBike“ pavara veikia avarine programa. Tokiu atveju atsukite stipino magnetų **(3)** varžtą ir stipino magnetą pritvirtinkite prie stipino taip, kad jis pro greičio jutiklio žymę praeitų tinkamu atstumu. Jei ir tada tachometro rodmuo greičio nerodo, prašome kreiptis į įgaliotą dviračių prekybos atstovą.

Naudojimas

Paruošimas naudoti

Būtinios sąlygos

„eBike“ sistema³ galima suaktyvinti tik tada, jei tenkinamos šios sąlygos:

- Įdėtas pakankamai įkrautas akumuliatorius (žr. akumuliatoriaus naudojimo instrukciją).
- Dviračio kompiuteris tinkamai įdėtas į laikiklį (žr. dviračio kompiuterio naudojimo instrukciją).
- Tinkamai prijungtas greičio jutiklis (žr. „Greičio jutiklio patikra (žr. A pav.)“, Puslapis Lietuvių k. – 2).

„eBike“ sistemos įjungimas / išjungimas

Norėdami **įjungti** „eBike“ sistemą, galite naudotis šiomis galimybėmis:

- Jei dviračio kompiuteris įdedant į laikiklį jau yra įjungtas, tai „eBike“ sistema įjungiamą automatiškai.
- Esant įdėtam dviračio kompiuteriui ir „eBike“ akumuliatoriui, vieną kartą trumpai paspauskite dviračio kompiuterio įjungimo-išjungimo mygtuką.

- Esant įdėtam dviračio kompiuteriui, paspauskite „eBike“ akumulatoriaus įjungimo-išjungimo mygtuką (taip pat yra galimi specifiniai dviračių gamintojų sprendimai, kuriems esant prieigos prie akumulatoriaus įjungimo-išjungimo mygtuko nėra; žr. akumulatoriaus eksploatavimo instrukciją).

Nurodymas: Kai pavaros bloko maksimalus greitis yra didesnis kaip **25 km/h**, „eBike“ sistema **visada** įsijungia **OFF** režimu.

Pavara suaktyvinama, kai paliečiate paminas (išskyrus, kai įjungta pagalbos stumiant funkcija, (žr. „Pagalbos stumiant įjungimas/išjungimas„, Puslapis Lietuvių k. – 4)). Variklio galia atitinka dviračio kompiuteryje nustatytą pavaros galios lygmenį.

Kai važiuodami įprastiniu režimu nustojate minti paminas arba kai tik pasiekiate **25/45 km/h** greitį, „eBike“ pavaros galia išjungžiama. Pavara automatiškai suaktyvinama, kai tik pradėdote minti paminas ir greitis nukrenta žemiau **25/45 km/h**.

Norėdami **išjungti** „eBike“ sistemą, galite naudotis šiomis galimybėmis:

- Paspauskite dviračio kompiuterio įjungimo-išjungimo mygtuką.
- „eBike“ akumulatoriaus įjungimo-išjungimo mygtuku išjunkite akumuliatorių (taip pat yra galimi specifiniai dviračių gamintojų sprendimai, kuriems esant prieigos prie akumulatoriaus įjungimo-išjungimo mygtuko nėra; žr. akumulatoriaus eksploatavimo instrukciją).
- Iš laikiklio išimkite dviračio kompiuterį.

Jei apie 10 min. „eBike“ nepajudinamas ir nepaspaudžiamas joks dviračio kompiuterio mygtukas, kad būtų tausojiama energija, „eBike“ sistema automatiškai išsijungia.

„eShift“ (pasirinktinai)

„eShift“ – tai elektroninių perjungimo sistemų prijungimas prie „eBike“ sistemos. Gamintojas „eShift“ komponentų elektros jungtis yra sujungęs su pavaros bloku. Elektroninių

perjungimo sistemų valdymas aprašytas atskiroje naudojimo instrukcijoje.

Pavaros galios lygmens nustatymas

Dviračio kompiuteryje galite nustatyti, kokia galia „eBike“ pavara jums turi padėti minant. Pavaros galios lygmenį bet kada, net ir važiuojant, galima keisti.

Nurodymas: Kai kuriuose modeliuose gali būti, kad pavaros galios lygmuo yra nustatytas iš anksto ir jo keisti negalima. Taip pat gali būti, kad bus mažiau pavaros galios lygmenų, nei čia nurodyta.

Jei gamintojas „eBike“ konfigūravo su **eMTB Mode**, pavaros galios lygmuo **SPORT** pakeičiamas **eMTB**. Veikiant **eMTB Mode** režimu, pavaros galios koeficientas ir sukimo momentas dinamiškai pritaikomi priklausomai nuo paminų mynimo jėgos. **eMTB Mode** galimas tik „Performance Line CX“ pavaroms.

Maksimalus galimas pavaros galios lygmenų kiekis:

- **OFF:** variklis išjungtas, „eBike“ kaip įprastas dviratis toliau gali judėti tik minant. Pagalba stumiant šiame pavaros galios lygmenyje negali būti suaktyvinta.
- **ECO:** veiksminga pavaros galia, esant maksimaliam efektyvumui, skirta maksimaliai ridos atsargai
- **TOUR:** tolygi pavaros galia, skirta maršrutui su didele ridos atsarga
- **SPORT/eMTB:** **SPORT:** didelė pavaros galia, skirta sportiniam važiavimui kalnuotomis vietovėmis bei dalyvaujant miesto eisme
eMTB: optimali pavaros galia bet kurioje vietovėje, sportiška važiavimo pradžia, geresnė dinamika, maksimalus našumas
- **TURBO:** maksimali pavaros galia dideliame mynimo dažniui, skirta sportiniam važiavimui

Iškviesta variklio galia rodoma dviračio kompiuterio ekrane. Maksimali variklio galia priklauso nuo pasirinkto pavaros galios lygmens.

Pavaros galios lygmuo	Pavaros galios koeficientas ^{A)}			
	„Active Line“		„Performance Line“	
		„Cruise“	„Speed“	„Performance Line CX“
ECO	40 %	50 %	55 %	50 %
TOUR	100 %	120 %	120 %	120 %
SPORT/eMTB	150 %	190 %	190 %	210 %...300 % ^{B)}
TURBO	250 %	275 %	275 %	300 %

A) Pavaros galios koeficientas tam tikruose modeliuose gali skirtis.

B) Maksimali vertė

Pagalbos stumiant įjungimas/išjungimas

Pagalba stumiant jums gali palengvinti stumti „eBike“. Pasirinkus šią funkciją, greitis priklauso nuo nustatytos pavaros ir gali būti maks. 6 km/h. Kuo žemesnė pasirinkta pavana, tuo mažesnis ir šios funkcijos greitis (veikiant maksimalia galia).

► **Funkciją „Pagalba stumiant“ leidžiama naudoti tik stumiant „eBike“.** Jei naudojant funkciją „Pagalba stumiant“ „eBike“ ratai neličia pagrindo, iškyla sužalojimo pavojus.

Norėdami **suaktyvinti** pagalbą stumiant, trumpai paspauskite dviračio kompiuterio mygtuką **WALK**. Suaktyvinę, per 3 s paspauskite mygtuką **+** ir laikykite jį paspausta. „eBike“ pavana įjungžiama.

Nurodymas: Esant nustatytam pavaros galios lygmeniui **OFF**, pagalba stumiant negali būti suaktyvinta.

Pagalba stumiant **išjungžiama**, kai tik įvykdoma viena iš šių sąlygų:

- atleidžiame mygtuką **+**,
- užblokuojami „eBike“ ratai (pvz., stabdant arba atsitrengus į kliūtį),
- greitis viršija 6 km/h.

Nurodymas: Kai kuriose sistemose pagalbą stumiant galima tiesiogiai įjungti paspaudus mygtuką **WALK**.

Nurodymas: Su kai kuriomis sistemomis galima pasiekti 18 km/h (pagalba pradėdant važiuoti) greitį.

Priklausomai nuo įstatymų reikalavimų, tam tikrose šalyse pagalbą stumiant funkcija gali būti atliekama skirtingai.

Mynimo atgal funkcija (pasirinktinai)

Turint dviratį su mynimo atgal funkcija, esant įjungtai pagalbai stumiant, paminos sukasi kartu. Jei besisukančios paminos užblokuojamos, pagalba stumiant išjungžiama.

Dviračio apšvietimo įjungimas ir išjungimas

Modelyje, kuriame energiją važiavimo šviesai tiekia „eBike“ sistema, valdymo kompiuteriu vienu metu galima įjungti ir išjungti priekinį ir užpakalinį žibintus.

Važiavimo su „eBike“ sistema nuorodos

Kada veikia „eBike“ pavana?

„eBike“ pavana padeda jums važiuoti, kol minate paminas. Paminų neminant, pagalba neteikiama. Variklio galia visada priklauso nuo minant naudojamos jėgos.

Jei minate mažesnę jėgą, suteikiama mažesnė galia, nei minant didele jėgą. Tai galioja nepriklausomai nuo pavaros galios lygmens.

Pasiekus didesnį kaip **25/45 km/h** km/h greitį, „eBike“ pavana automatiškai išsijungia. Greičiui sumažėjus daugiau kaip **25/45 km/h**, pavana automatiškai vėl įsijungia.

Išimtis taikoma funkcijai „Pagalba stumiant“, kurią pasirinkus „eBike“ galima stumti mažu greičiu neminant paminų. Naudojant pagalbą stumiant, paminos gali sukstis kartu.

„eBike“ bet kada galite naudoti ir be pagalbinių pavaros, t. y. kaip paprastą dviratį – tokiu atveju išjunkite „eBike“ sistemą arba pavaros galios lygmenį nustatykite į padėtį **OFF**. Ta pati taisyklė galioja ir esant išsikrovusiam akumuliatoriui.

„eBike“ sistemos sąveika su pavarų mechanizmu

Net ir naudodami „eBike“ pavarą, turite perjunginėti pavarų mechanizmą, kaip ir važiuodami paprastu dviračiu (laikykites savo „eBike“ naudojimo instrukcijos).

Nepriklausomai nuo pavaros perjungimo būdo, perjungiant pavarą patartina neminti. Tokiu atveju perjungti bus lengviau ir bus sumažinamas pavarų mechanizmo susidėvėjimas.

Pasirinkę tinkamą pavarą, eikvodami tiek pat jėgų galite pasiekti didesnį greitį ir padidinti ridos atsargą.

Pirmosios patirties kaupimas

Neturint patirties, su „eBike“ rekomenduojama važiuoti keliais, kuriuose nėra didelio eismo.

Išbandykite įvairius pavaros galios lygmenis. Pradėkite nuo žemiausio pavaros galios lygmens. Kai pasijausite saugiai, su „eBike“ galite dalyvauti eisme, kaip ir su bet koku kitokiu dviračiu.

Prieš planuodami ilgėsnes, sudėtingas keliones, įvairiomis sąlygomis patikrinkite „eBike“ ridos atsargą.

Įtaka ridos atsargai

Ridos atsargai įtaką daro daugelis veiksnių:

- pavaros galios lygmuo,
- greitis,
- pavarų mechanizmo perjungimo būdas,
- padangų tipas ir padangų slėgis,
- akumuliatoriaus eksploatavimo laikas ir jo priežiūra,
- kelio profilis (jėklnės) ir savybės (kelio dangą),
- priešpriešinis vėjas ir aplinkos temperatūra,
- „eBike“, vairuotojo ir krovinių svoris.

Todėl prieš kelionę ir kelionės metu ridos atsargos tiksliai nustatyti negalima. Tačiau bendrai galioja:

- Esant **tokiai pačiai** „eBike“ pavaros galiai: kuo mažiau jėgos turėsite panaudoti tam tikram greičiui pasiekti (pvz., optimaliai perjunginėdami pavarų mechanizmą), tuo mažiau energijos išseikvos „eBike“ pavana ir tuo didesnė bus akumuliatoriaus įkrovos ridos atsarga.
- Kuo **aukštesnis** pavaros galios lygmuo parenkamas, esant tokioms pačioms sąlygoms, tuo mažesnė ridos atsarga.

Tausojanti „eBike“ eksploatacija

„eBike“ komponentus eksploatuokite ir sandėliuokite nurodytose eksploatavimo ir sandėliavimo temperatūrose. Pavaros bloką, dviračio kompiuterį ir akumuliatorių saugokite nuo ekstremalių temperatūrų (pvz., intensyvių saulės spindulių, jei tuo pačiu metu nevedinama). Ekstremali

temperatūra komponentus (ypač akumuliatorių) gali pažeisti.

Ne rečiau kaip kartą metuose kreipkitės į specialistus, kad patikrintų jūsų „eBike“ sistemos techninę būklę (taip pat ir mechaniką, sistemos programinės įrangos versiją).

Dėl „eBike“ techninės priežiūros ir remonto prašome kreiptis į įgaliotą dviračių prekybos atstovą.

Priežiūra ir servisas

Priežiūra ir valymas

Keisdami lempas atkreipkite dėmesį į tai, ar lempos suderinamos su Bosch „eBike“ sistema (pasiteiraukite dviračių prekybos atstovo) ir ar sutampa nurodyta įtampa. Leidžiama keisti tik tokios pačios įtampos lempomis.

Bet kurį komponentą, taip pat ir pavaros bloką, į vandenį panardinti ir plauti aukšto slėgio srove draudžiama.

Ne rečiau kaip kartą metuose kreipkitės į specialistus, kad patikrintų jūsų „eBike“ sistemos techninę būklę (taip pat ir mechaniką, sistemos programinės įrangos versiją).

Dėl „eBike“ techninės priežiūros ir remonto prašome kreiptis į įgaliotą dviračių prekybos atstovą.

Klientų aptarnavimo skyrius ir konsultavimo tarnyba

Iškilus bet kokiems, su „eBike“ sistema ir jos komponentais susijusiems klausimams, kreipkitės į įgaliotą dviračių prekybos atstovą.

Įgaliotų prekybos atstovų kontaktus rasite internetiniame puslapyje www.bosch-ebike.com

Šalinimas



Pavaros blokas, dviračio kompiuteris su valdymo bloku, akumuliatorius, greičio jutiklis, papildoma įranga ir pakuotės turi būti

ekologiškai utilizuojami.

„eBike“ ir jo komponentų nemeskite į buitinių atliekų konteinerius!



Pagal Europos direktyvą 2012/19/ES, naudoti nebetinkami elektriniai prietaisai ir, pagal Europos direktyvą 2006/66/EB, pažeisti ir išiekvoti akumuliatoriai ar baterijos turi būti surenkami atskirai ir perdirbami aplinkai nekenksmingu būdu.

Nebetinkamus naudoti Bosch „eBike“ komponentus prašome atiduoti įgaliotiems prekybos atstovams.

Galimi pakeitimai.